

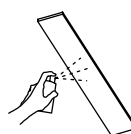
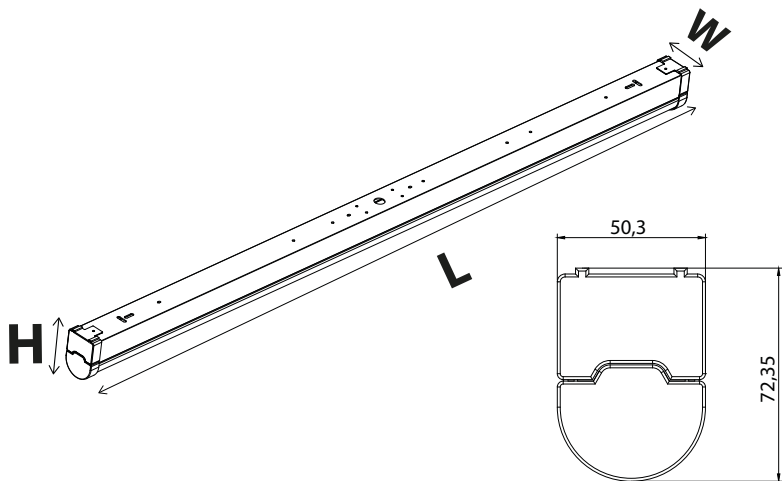
INSTRUKCJA MONTAŻU

INSTALLATION INSTRUCTIONS

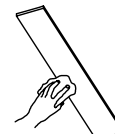
MONTAGEANLEITUNG

i Źródło światła zastosowane w tej oprawie oświetleniowej powinno być wymieniane wyłącznie przez producenta lub jego przedstawiciela serwisowego, lub podobnie wykwalifikowaną osobę.
 The light source used in this luminaire should be replaced only by the manufacturer or his service representative, or a similarly qualified person.
 Die in dieser Leuchte verwendete Lichtquelle sollte nur vom Hersteller oder seinem Servicemitarbeiter oder einer ähnlich qualifizierten Person ausgetauscht werden.

| | 1 | 2 | 3 |
|---------------------------|-------------|-------|-------|
| L [mm] | 1204 | 1204 | 1504 |
| W [mm] | 52 | 52 | 52 |
| H [mm] | 73 | 73 | 73 |
| Masa Weight Gewicht | 1,8kg | 1,8kg | 2,4kg |
| B10/B16 (DALI) | 8/18 | 8/18 | 8/18 |
| Ta stnd. [°C] | -25C ÷ +45C | | |



Sprężone Powietrze
Compressed air
Druckluft



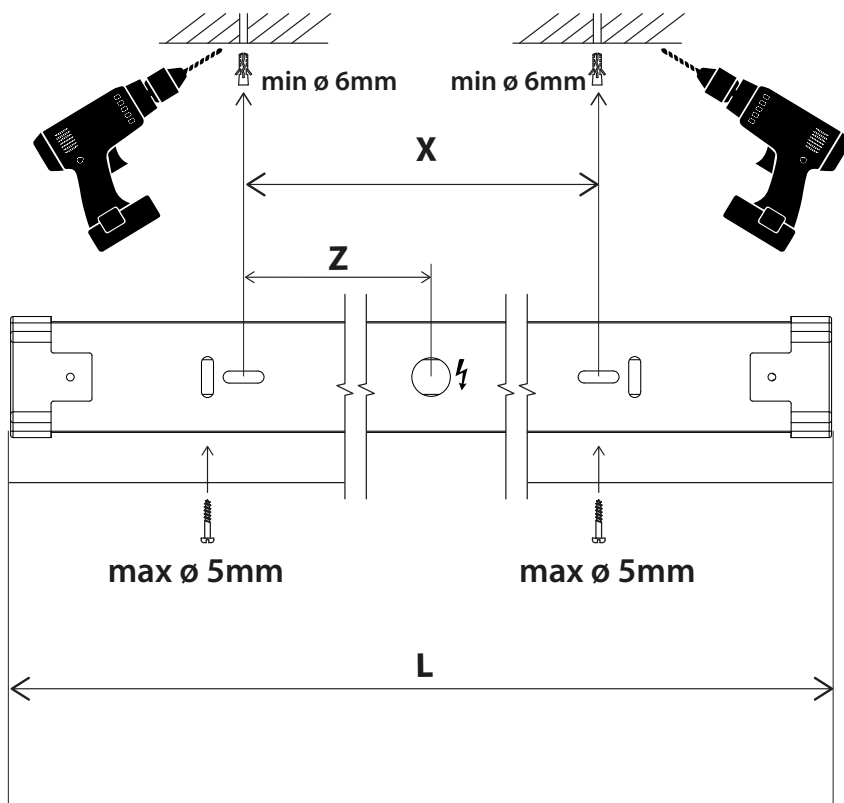
Miękka ściereczka
Soft cloth
Weiches Tuch

Firma Luxon zastrzega sobie prawo do wprowadzania zmian konstrukcyjnych.

Luxon reserves the right to make construction changes.

Luxon behält sich das Recht vor, Konstruktionsänderungen vorzunehmen.

1

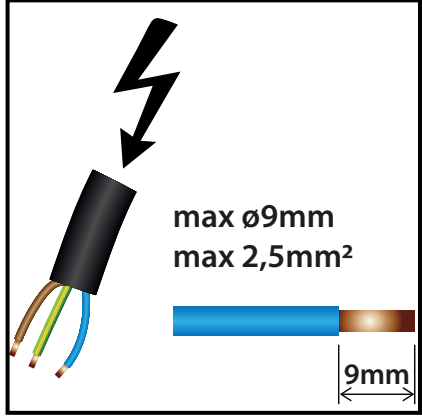


| | I / II | III |
|---|--------|--------|
| X | 1025mm | 1025mm |
| Z | 520mm | 520mm |
| L | 1200mm | 1500mm |

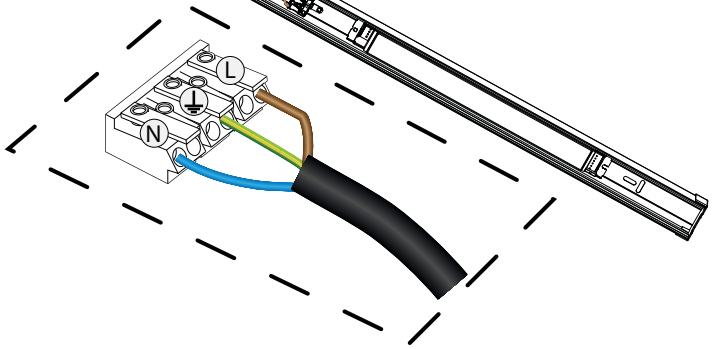
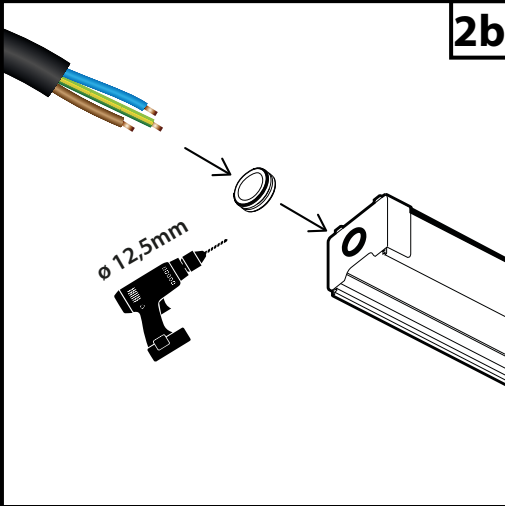
Yellow/Green Żółty/Zielony Gelb/Grün Blue/Niebieski/Blau L1 Brown/Brazowy/Braun L2 Grey/Szary/Grau L3 Black/Czarny/Schwarz



2a



2b



3

