

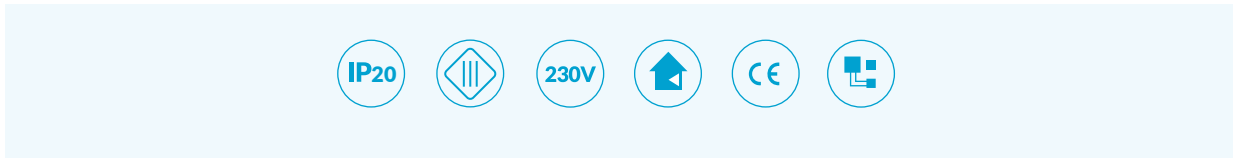


# BRILLO LED 1.0



## Vorteile

- Hohe Lichtausbeute von bis zu 160Lm/W
- Blendreduktion durch den verwendeten Diffusor
- Schnelle und einfache Installation
- Mehrere Montagemöglichkeiten



### Brillo LED 1.0 1

BRL1ST.10.018.8A3000	18	2600	3000K	>80	IP20	65°x65°, 75°x75°	3,5kg
BRL1ST.10.018.8A4000	18	2800	4000K	>80	IP20	65°x65°, 75°x75°	3,5kg

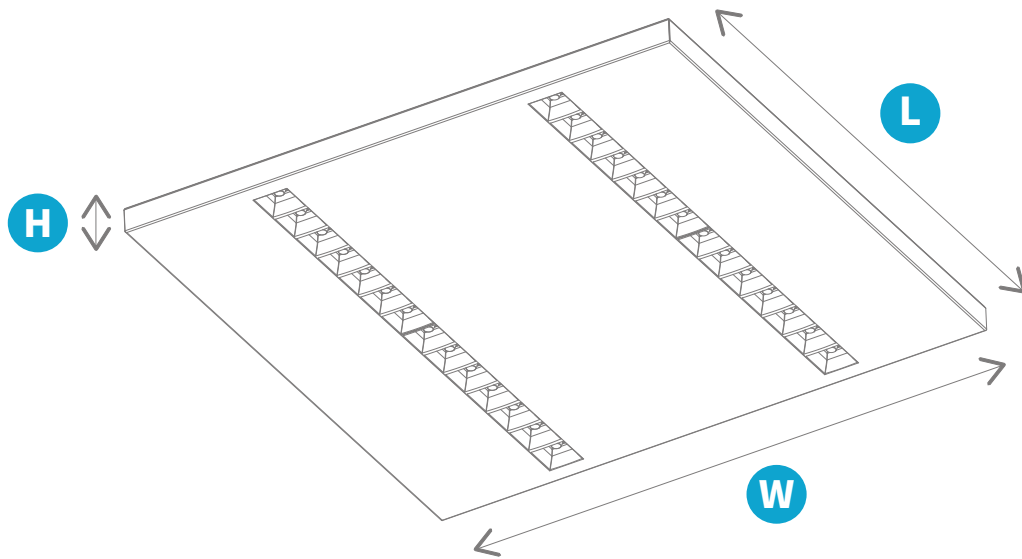
### Brillo LED 1.0 2

BRL1ST.20.024.8A3000	24	3550	3000K	>80	IP20	65°x65°, 75°x75°	3,5kg
BRL1ST.20.024.8A4000	24	3800	4000K	>80	IP20	65°x65°, 75°x75°	3,5kg





### Brillo LED 1.0 3

BRL1ST.30.030.8A3000	30	4500	3000K	>80	IP20	65°x65°, 75°x75°	3,5kg
BRL1ST.30.030.8A4000	30	4800	4000K	>80	IP20	65°x65°, 75°x75°	3,5kg

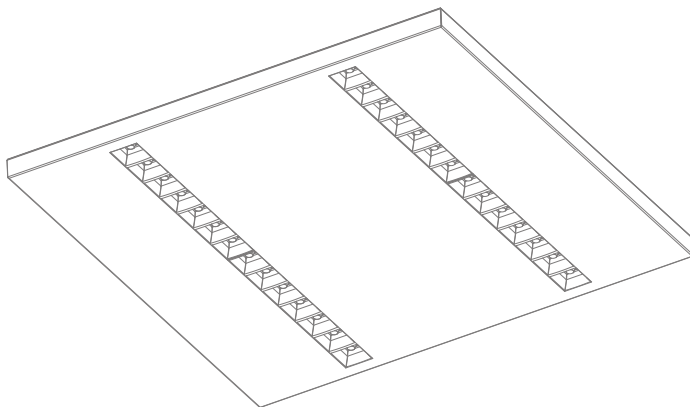
# Abmessungen und Logistik



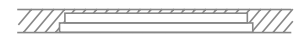
	H	L	W
BRL1ST	25	595	595

			
BRL1ST	1	32	120x80

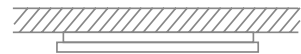
## Montageart



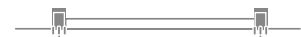
**Deckeneinbau**



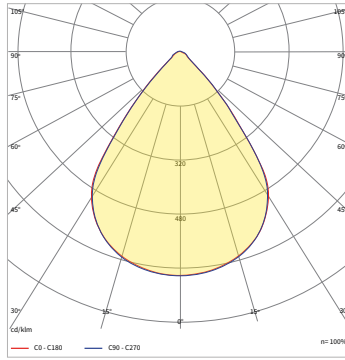
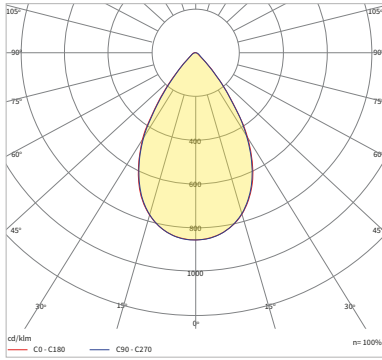
**Deckeneinbau**



**Gipskarton**



# Lichtstärke



# Verfügbare Konfigurationen

Familie	Leistungs- version	Version	Nennleistung [W]	CRI	Typ der Diode	CCT [K]	Material der Linse	Material des Diffusors	Abstrahl- winkel	Lichtsteu- erung	Betriebstem- peratur [°C]	Garantie	Modifika- tionen
BRL1ST Brillo LED 1.0	1	0 Standard	018	8 >80	A Mid Power	3000	1 PMMA	R23 Raster PC matt	065065	00 ON/OFF	0040	05Y	0000
	1		18W			3000K			65°x65°				
	2		024			4000			075075				
	2	24W	4000K			75°x75°			D0 DALI				
	3	030											
	3	30W											

Beispiel-Produktcode:

**BRL1ST.10.018.8A3000.1R23.065065.00.0040.05Y.0000**