



BRILLO LED 1.0



Przewagi

- Wysoka skuteczność świetlna do 160Lm/W
- Ograniczenie współczynnika oślnienia dzięki zastosowanemu rastrowi
- Szybki i prosty montaż
- Kilka wariantów montażu



Brillo LED 1.0 1

BRL1ST.10.018.8A3000	18	2600	3000K	>80	IP20	65°x65°, 75°x75°	3,5kg
BRL1ST.10.018.8A4000	18	2800	4000K	>80	IP20	65°x65°, 75°x75°	3,5kg

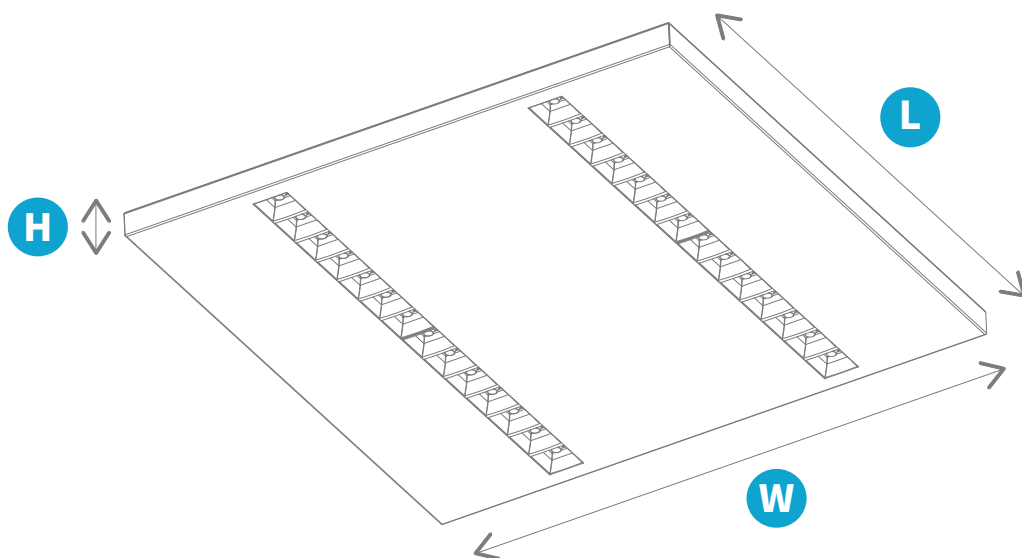
Brillo LED 1.0 2

BRL1ST.20.024.8A3000	24	3550	3000K	>80	IP20	65°x65°, 75°x75°	3,5kg
BRL1ST.20.024.8A4000	24	3800	4000K	>80	IP20	65°x65°, 75°x75°	3,5kg



Brillo LED 1.0 3

BRL1ST.30.030.8A3000	30	4500	3000K	>80	IP20	65°x65°, 75°x75°	3,5kg
BRL1ST.30.030.8A4000	30	4800	4000K	>80	IP20	65°x65°, 75°x75°	3,5kg

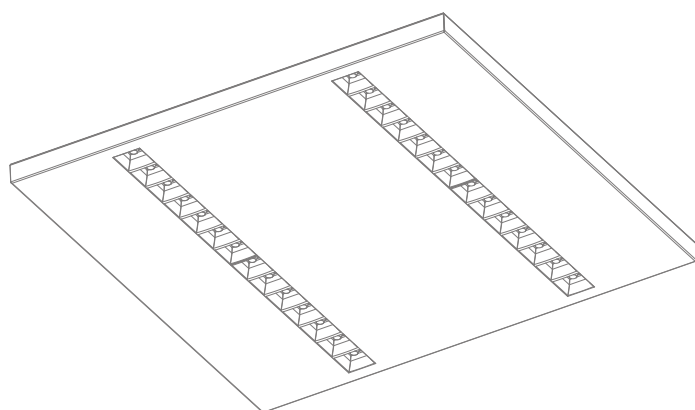
Wymiarowanie i Logistyka



	H	L	W
BRL1ST	25	595	595

			
BRL1ST	1	32	120x80

Montaż



montaż podtynkowy



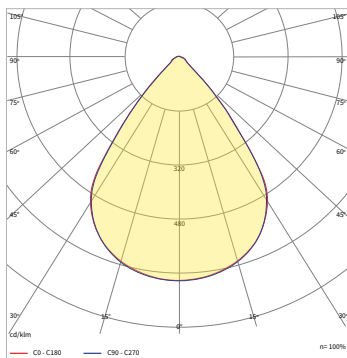
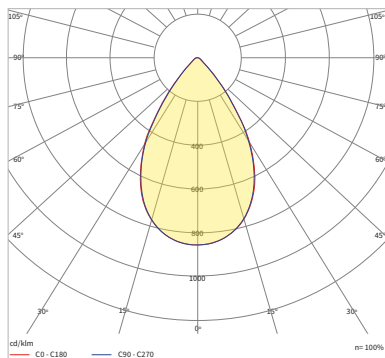
montaż natynkowy



sufit G-K



Rozsył Światłości



Dostępne konfiguracje

Rodzina	Wersja mocowa	Wersja	Moc [W]	CRI	Typ diody	CCT [K]	Materiał soczewki	Materiał dyfuzora	Rozsył	Sterowanie	Temperatury pracy [°C]	Gwarancja	Modyfikacje	
BRL1ST Brillo LED 1.0	1	0 Standard	018	8 >80	A Mid Power	3000	1 PMMA	R23 Raster PC matowe	065065	00 ON/OFF	0040 0±40	05Y 5 lat	0000 Standard	
	1		18W			3000K			65°x65°					
	2		024			4000			075075					
	2		24W			4000K			75°x75°					D0 DALI
	3		030											
	3		30W											

Przykładowy kod produktu:

[BRL1ST.10.018.8A3000.1R23.065065.00.0040.05Y.0000](#)