

## INSTRUKCJA MONTAŻU

## INSTALLATION INSTRUCTIONS

## MONTAGEANLEITUNG

**i**

	1	2	3
<b>L</b> [mm]	595	595	595
<b>W</b> [mm]	595	595	595
<b>H</b> [mm]	25	25	25
Masa Weight Gewicht	3,5kg	3,5kg	3,5kg
B10/B16 (DALI)	22/36 (27/45)	13/22 (27/45)	13/22 (27/45)
B10/B16 PRO, 96M (DALI)	-	-	-
Ta standard [°C]	0 °C ÷ +40 °C	0 °C ÷ +40 °C	0 °C ÷ +40 °C
Ta PRO [°C]	-	-	-

Sprężone Powietrze  
Compressed air  
Druckluft

Mięka ściereczka  
Soft cloth  
Weiches Tuch

Firma Luxon zastrzega sobie prawo do wprowadzania zmian konstrukcyjnych.

Luxon reserves the right to make construction changes.

Luxon behält sich das Recht vor, Konstruktionsänderungen vorzunehmen.

**1**

230 V

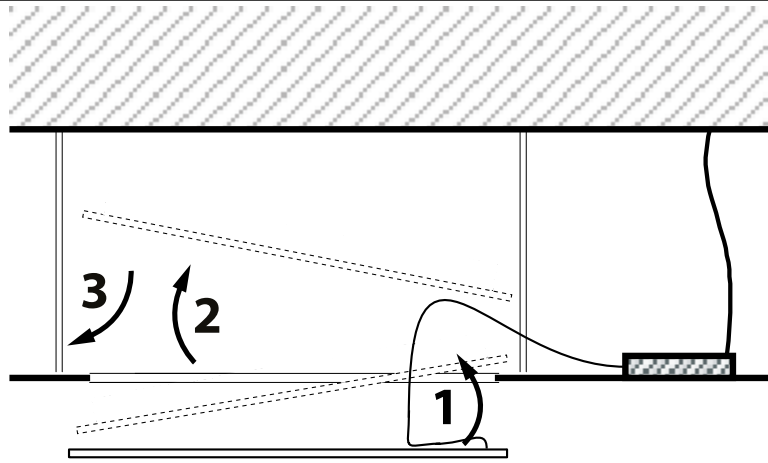
Tylko dla wersji DALI  
Only for DALI version  
Nur für DALI-Version

Yellow/Green Żółty/Zielony Gelb / Grün 
 Blue/Niebieski/Blau 
 Brown/Brazowy/Braun 
 Red/Czerwony/Rot 
 Black/Czarny/Schwarz

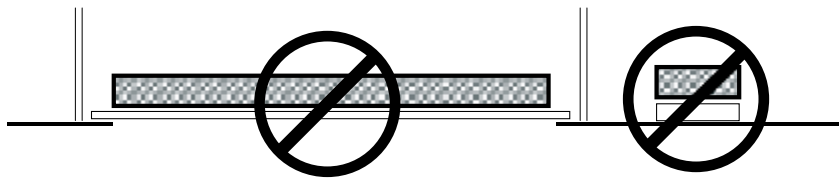
IP20	50/60 Hz	230 V			CE
------	----------	-------	--	--	----



2A



**NIE ZAKRYWAĆ** materiałem izolacyjnym!  
**DO NOT** cover with insulating material!  
Mit Isoliermaterial **NICHT** abdecken!



2B

