



CUBE LED 1.0

Vorteile

- Elegantes Design, Gehäuse aus pulverbeschichtetem Aluminium
- Verschiedene Gehäusefarbvarianten
- Schnelle und einfache Montage
- Verschiedene Montagemöglichkeiten: Aufputz, Wandmontage und Anschlussmöglichkeit an einen Drehstrombus



Cube:LED F001

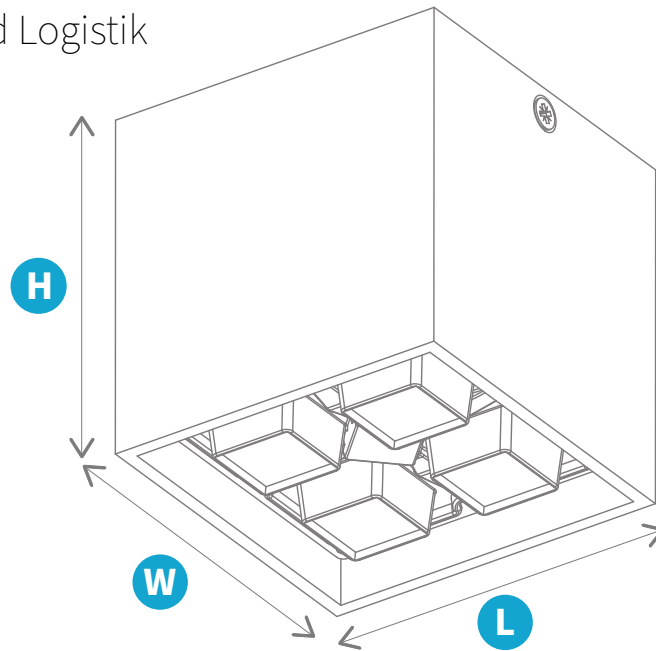
CUB1ST.10.018.8B3000	18	2100	3000K	>80	IP 40	70°; 45°	0.8kg
CUB1ST.10.018.8B4000	18	2200	4000K	>80	IP 40	70°; 45°	0.8kg
CUB1ST.10.018.8B5000	18	2200	5000K	>80	IP 40	70°; 45°	0.8kg


Cube:LED F002





Cube:LED F003



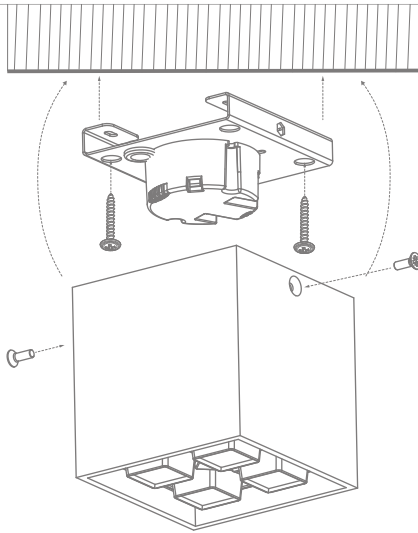
Abmessungen und Logistik



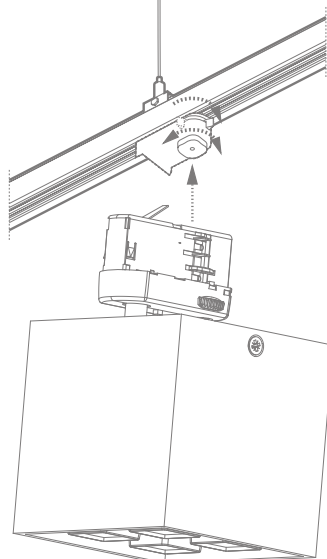
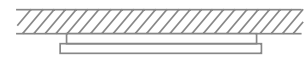
	H	W	L
CUBIST.1	100	100	100

			
CUBIST.1	1	128	120x80

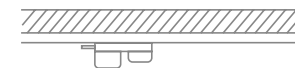
Montageart

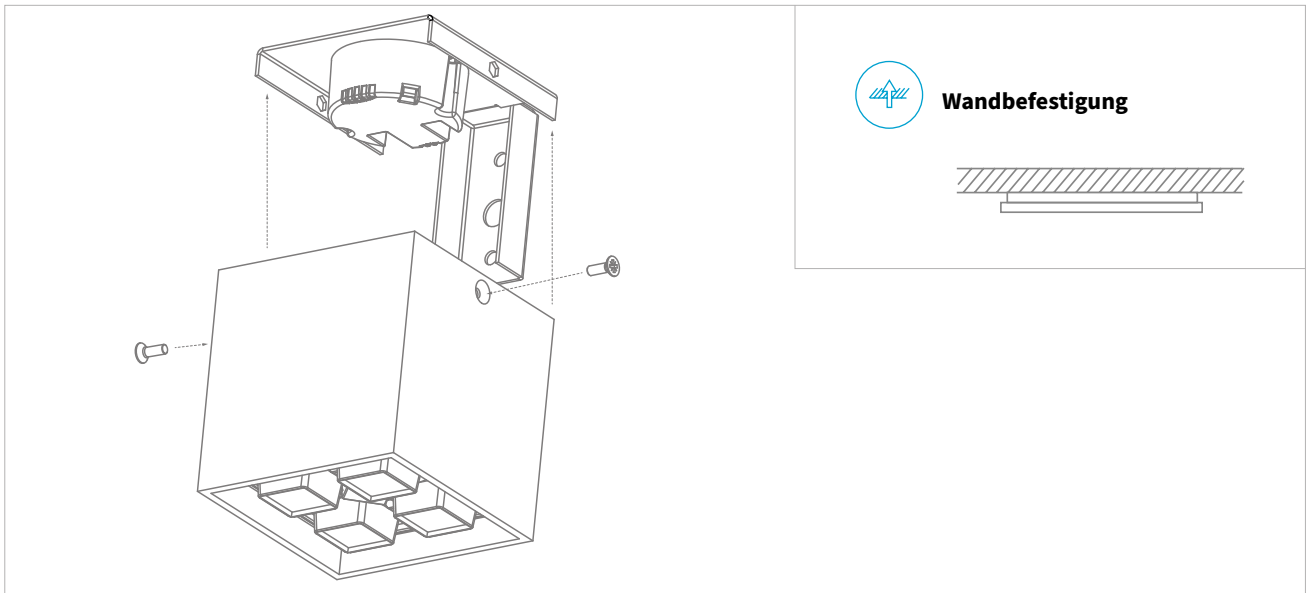


Aufbaumontage

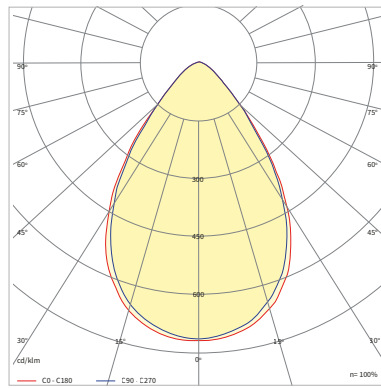
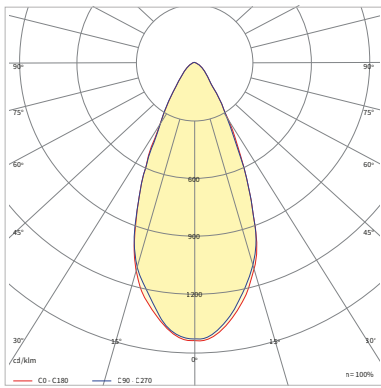


3-Phasen-Schienenmontage





Lichtstärke



Verfügbare Konfigurationen

Family	Power version	Version	Power [W]	CRI	Diode type	CCT [K]	Lens material	Diffuser material	Beam angle	Type of control	Operating temperature [°C]	Warranty	Modifications
CUB1ST CUBE LED 1.0	1	0	018	8	B	3000	1 PMMA	000 Keine Diffusor	045045	00 ON/OFF	2045 -20÷45	05Y 5 Jahre	G001
	1	Standard	18W	>80	High Power	3000K			45°x45°				RAL7038
						4000 4000K			070070 70°x70°				B001 RAL9005
						5000 5000K							

Beispiel-Produktcode:

[CUB1ST.10.018.8B3000.1000.045045.00.2045.05Y.B001](#)