



CUBE LED 1.0

Przewagi

- Elegancki design, obudowa wykonana z aluminium malowanego proszkowo
- Różne warianty kolorystyczne obudowy
- Szybki i wygodny montaż
- Kilka wariantów montażu: natynkowy, kinkiet a także możliwość przyłączenia do szyny trójfazowej



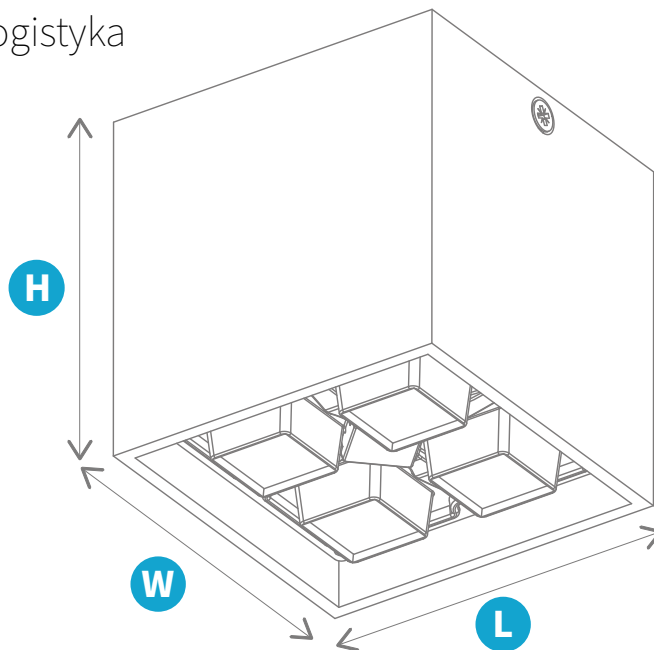
Cube LED 1.0

CUB1ST.10.018.8B3000	18	2100	3000K	>80	IP 40	70°; 45°	0.8kg
CUB1ST.10.018.8B4000	18	2200	4000K	>80	IP 40	70°; 45°	0.8kg
CUB1ST.10.018.8B5000	18	2200	5000K	>80	IP 40	70°; 45°	0.8kg



W celu zapoznania się z parametrami świetlnymi, dla danego kąta rozsyłu światłości prosimy o postępowanie się plikami fotometrycznymi. Link do pobrania: luxon.pl/Pliki/LDT-LUXON-LED-2020.zip

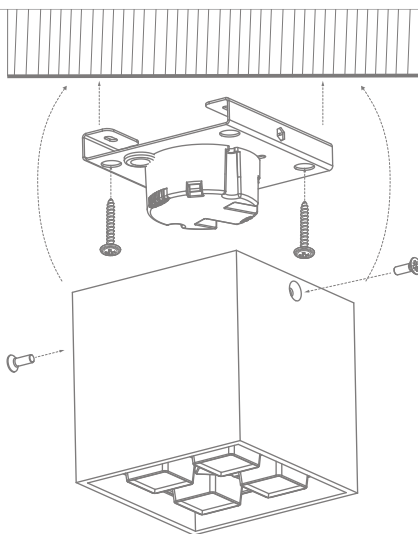
Wymiarowanie i Logistyka



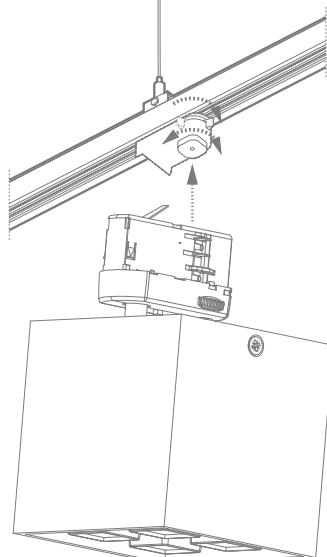
	H	W	L
CUBIST.1	100	100	100

CUBIST.1	1	128	120x80

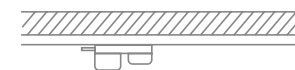
Montaż

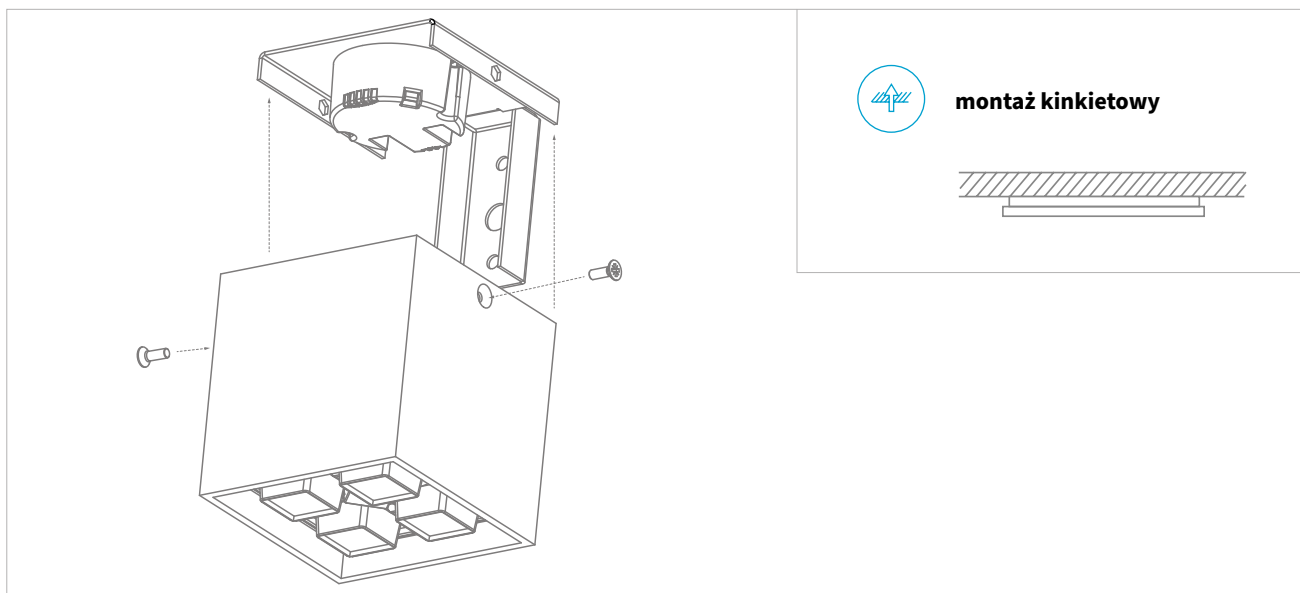


montaż natynkowy

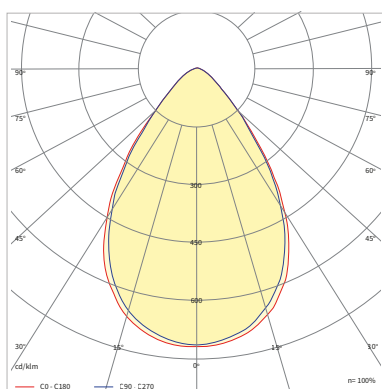
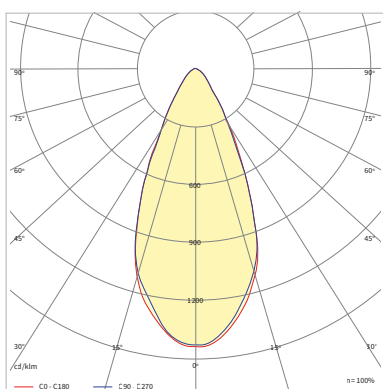


montaż na szynie 3-fazowej





Rozsył Światłości



Dostępne konfiguracje

Rodzina	Wersja mocowa	Wersja	Moc [W]	CRI	Typ diody	CCT [K]	Materiał soczewki	Materiał dyfuzora	Rozsył	Sterowanie	Temperatury pracy [°C]	Gwarancja	Modyfikacje
CUB1ST CUBE LED 1.0	1	0	018	8	B	3000	1	000	045045	00	2045	05Y	G001
	1	Standard	18W	>80	High Power	3000K	PMMA	Nie występuje	45°x45°	ON/OFF	-20÷45	5 lat	RAL7038
						4000 4000K			070070				B001
						5000 5000K			70°x70°				RAL9005

Przykładowy kod produktu:

[CUB1ST.10.018.8B3000.1000.045045.00.2045.05Y.C002](#)