



# DOWNLIGHT:LED SF 2.0



## Vorteile

- Lichtausbeute bis 118 lm / W
- 5 Jahre Garantie
- Ästhetisches Design ohne sichtbare Einzeldioden
- Minimalistisches Design



### Downlight:LED 2.0 SF I

DL2-SF-I-NW	15	1750	4000K	>80	44	100°	0,4kg

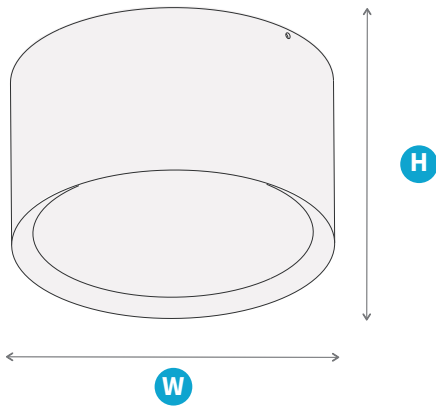
### Downlight:LED 2.0 SF II


DL2-SF-II-NW	20	2150	4000K	>80	44	100°	0,5 kg





### Downlight:LED 2.0 SF III

DL2-SF-III-NW	25	2950	4000K	>80	44	100°	0,9 kg

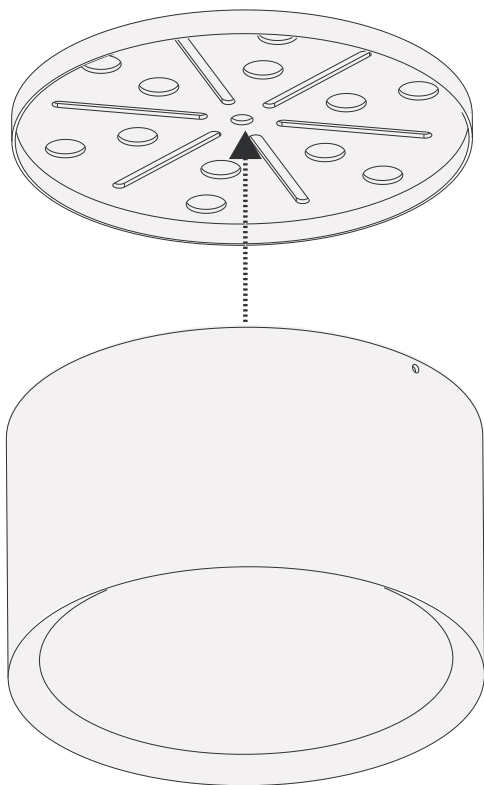
# Abmessungen und Logistik



	H	W
DL2-SF-I	90	155
DL2-SF-II	100	170
DL2-SF-III	120	210

			
DL2-SF	5	120	120x80

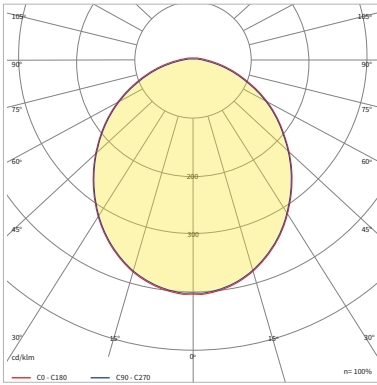
## Montageart



**Deckeneinbau**



# Lichtstärke



## Verfügbare Konfigurationen



<b>Größe</b>	I	II	III
<b>1 Farbtemperatur</b>	NW 4000K		
<b>2 Steuerung</b>	DALI DALI		