



DOWNLIGHT LED SF 2.0



Przewagi

- Solidna obudowa wykonana z aluminium
- Szybki i prosty montaż
- Markowe komponenty
- Minimalistyczny design



Downlight LED SF 2.0 1

DWN2SF.10.015.8A4000	15	1700	4000K	>80	IP 44	100°	0.4kg

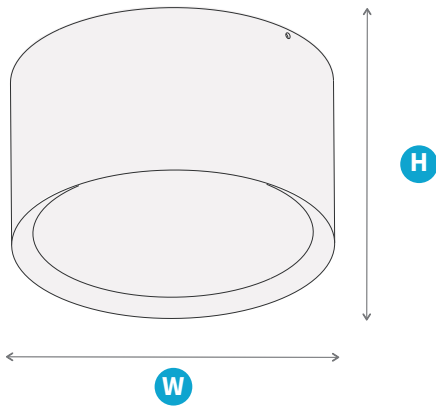
Downlight LED SF 2.0 2


DWN2SF.20.020.8A4000	20	2150	4000K	>80	IP 44	100°	0.4kg





Downlight LED SF 2.0 3

DWN2SF.30.025.8A4000	25	2950	4000K	>80	IP 44	100°	0.4kg

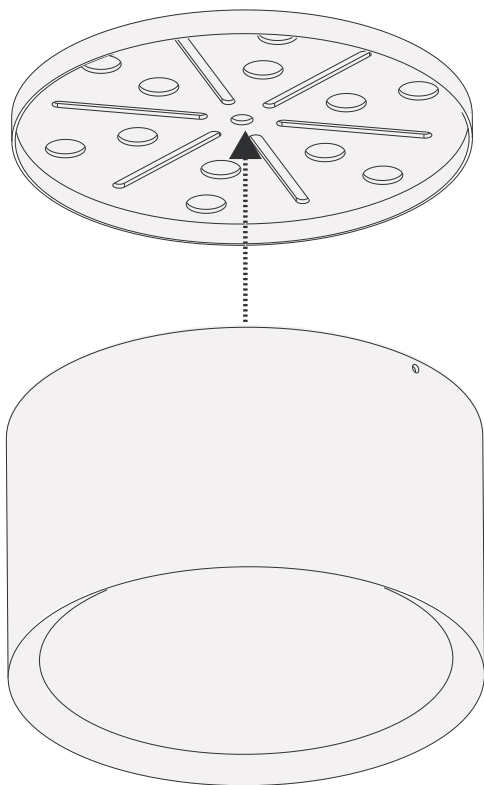
Wymiarowanie i Logistyka



	H	W
DWN2SF.1	90	155
DWN2SF.2	100	170
DWN2SF.3	120	210

			
DWN2SF	5	120	120x80

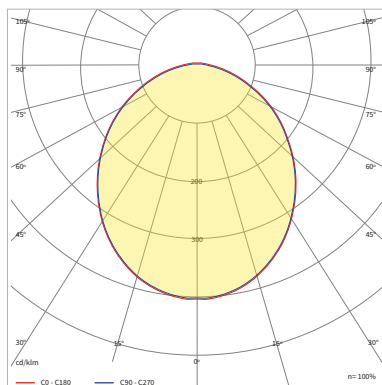
Montaż



montaż natynkowy



Rozsył Światłości



Dostępne konfiguracje

Rodzina Rodzina	Wersja mocowa		Moc [W]	CRI	Typ diody	CCT [K]	Materiał soczewki	Materiał dyfuzora	Rozsył	Sterowanie	Temperatury pracy [°C]	Gwarancja	Modyfikacje
DWN2SF DOWNLIGHT LED SF 2.0	1	0	015	8	A	4000	0	P13	100100	00	2030	05Y	0000
	1	Standard	15W	>80	Mid Power	4000K	Nie występuje	PMMA matowe	100°x100°	ON/OFF	-20÷30	5 lat	Standard
	2		020							D0	2035		
	2		20W							DALI	-20÷35		
	3		025										
	3		25W										

Przykładowy kod produktu:

[DWN2SF.30.025.8A4000.0P13.100100.00.2030.05Y.0000](#)