

# DOWNLIGHT:LED SF

v: 1.4.2020

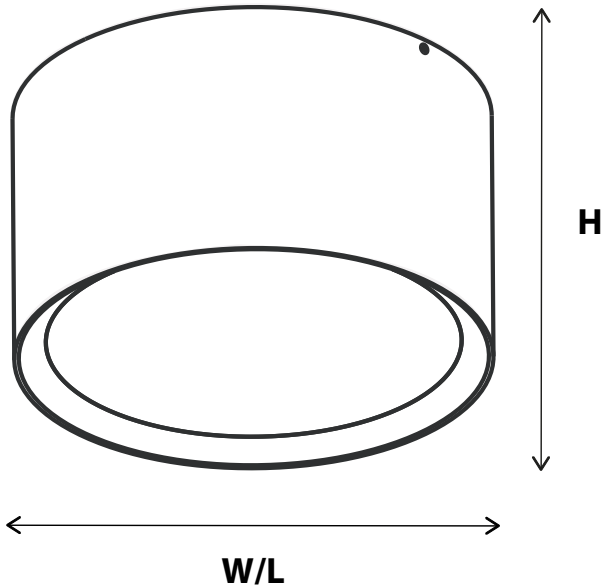


## INSTRUKCJA MONTAŻU

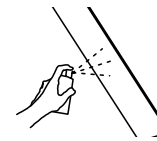
## INSTALLATION INSTRUCTIONS

## MONTAGEANLEITUNG

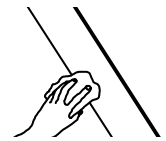
**i** Moduły LED serwisowane wyłącznie przez producenta  
LED modules are non-user replaceable  
LED-Module nur vom Hersteller gewartet



	I	II	III
<b>H</b> [mm]	155	170	210
<b>L</b> [mm]	0	0	0
<b>W</b> [mm]	90	100	120
Masa Weight Gewicht	0,4	0,5	0,9
B10/B16 (DALI)	37/59 (20/33)	33/53	30/51 (20/33)
Ta:	-20 °C ÷ +30 °C		
Ta DALI:	-20 °C ÷ +35 °C		



Sprężone Powietrze  
Compressed air  
Druckluft



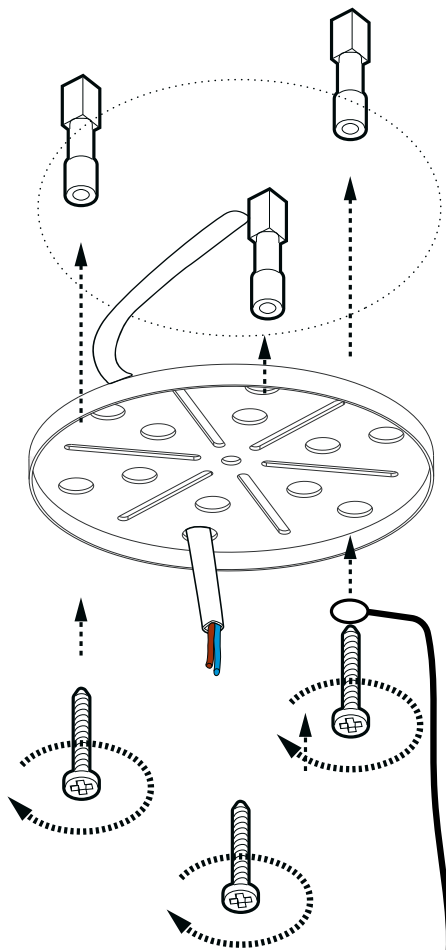
Miękka ściereczka  
Soft cloth  
Weiches Tuch

Firma Luxon zastrzega sobie prawo do wprowadzania zmian konstrukcyjnych.

Luxon reserves the right to make construction changes.

Luxon behält sich das Recht vor, Konstruktionsänderungen vorzunehmen.

**1**



**Linka zabezpieczająca**  
**Safety cord**  
**Sicherheitskabel**

**N** Blue/Niebieski/Blau **L1** Brown/Brązowy/Braun

IP44 50/60 Hz 230 V F



