

DOWNLIGHT LED 3.1 SF

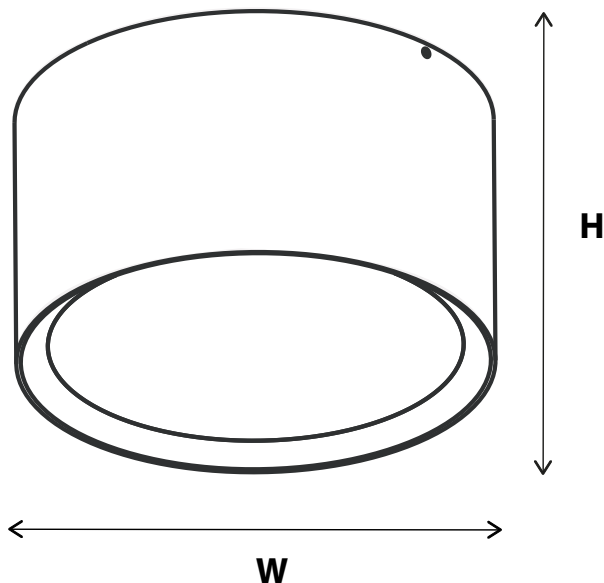
LUXON

INSTRUKCJA MONTAŻU

INSTALLATION INSTRUCTIONS

MONTAGEANLEITUNG

i Moduły LED serwisowane wyłącznie przez producenta
LED modules are non-user replaceable
LED-Module nur vom Hersteller gewartet



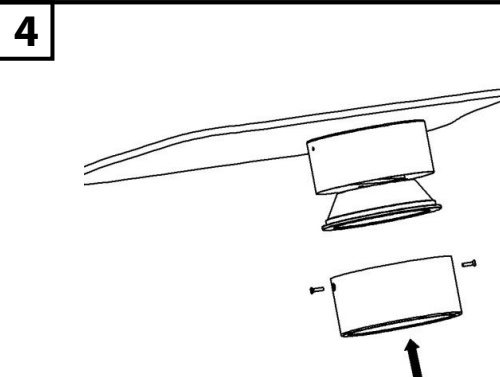
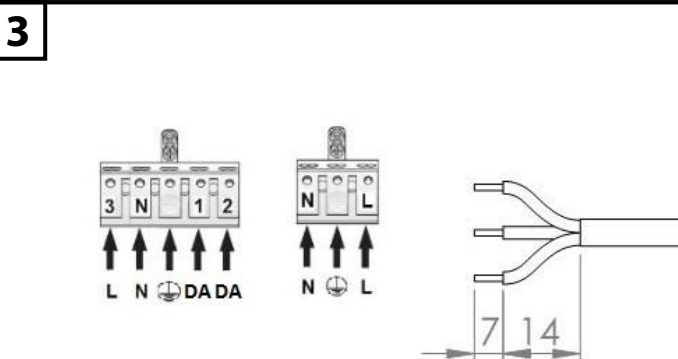
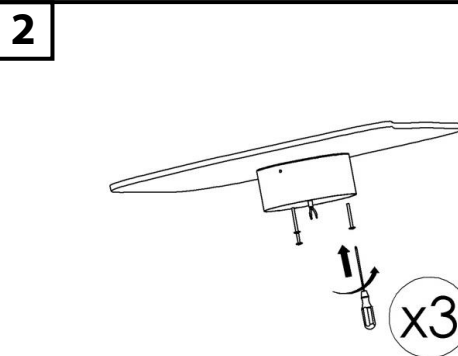
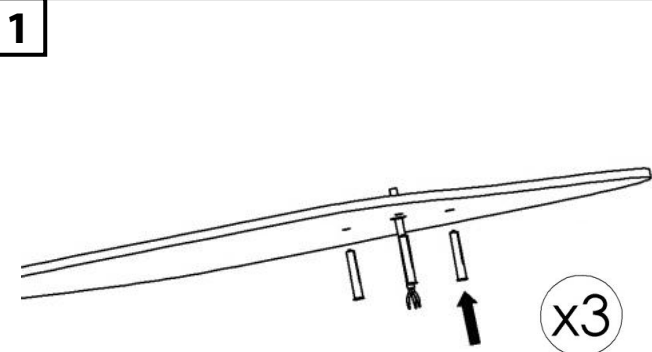
	1	2
H [mm]	75	75
L [mm]	0	0
W [mm]	160	230
Masa Weight Gewicht	0,6	1
Ta:	-10 °C ÷ +40 °C	
Ta DALI:	-10 °C ÷ +40 °C	



Firma Luxon zastrzega sobie prawo do wprowadzania zmian konstrukcyjnych.

Luxon reserves the right to make construction changes.

Luxon behält sich das Recht vor, Konstruktionsänderungen vorzunehmen.



IP44

50/60 Hz

230 V



5

