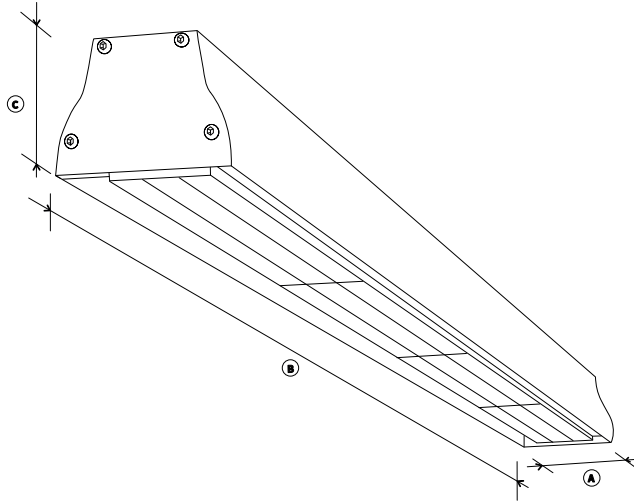


## INSTRUKCJA MONTAŻU

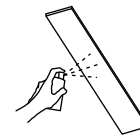
## INSTALLATION INSTRUCTIONS

## MONTAGEANLEITUNG

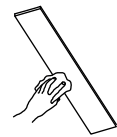
**i** Moduły LED serwisowane wyłącznie przez producenta  
LED modules are non-user replaceable  
LED-Module nur vom Hersteller gewartet



|                           | I       | II      | III    |
|---------------------------|---------|---------|--------|
| <b>A</b> [mm]             | 102     | 102     | 102    |
| <b>B</b> [mm]             | 680     | 1005    | 1326   |
| <b>C</b> [mm]             | 81      | 81      | 81     |
| Masa<br>Weight<br>Gewicht | 2,7 kg  | 3,65 kg | 4,6 kg |
| B10 / B16                 | 10 / 13 | 8 / 11  | 6 / 8  |



Sprężone powietrze  
Compressed air  
Druckluft



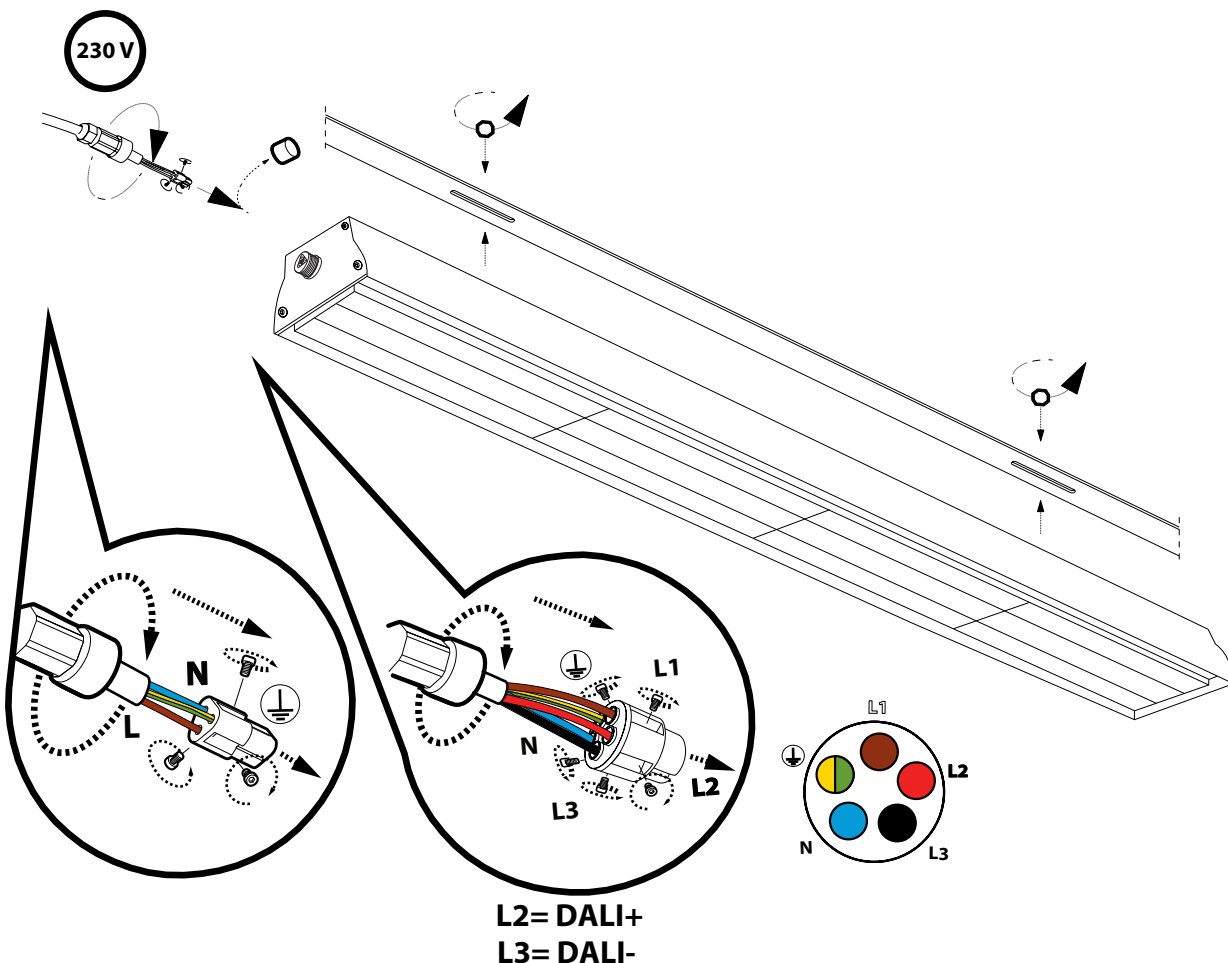
Miękka ściereczka  
Soft cloth  
Weiches Tuch

**TA : STANDARD**  
**TA : PRO**

**- 25°C ÷ + 45°C**  
**- 30°C ÷ + 55°C**

Firma Luxon zastrzega sobie prawo do wprowadzania zmian konstrukcyjnych.

**1**



IP65

50/60 Hz

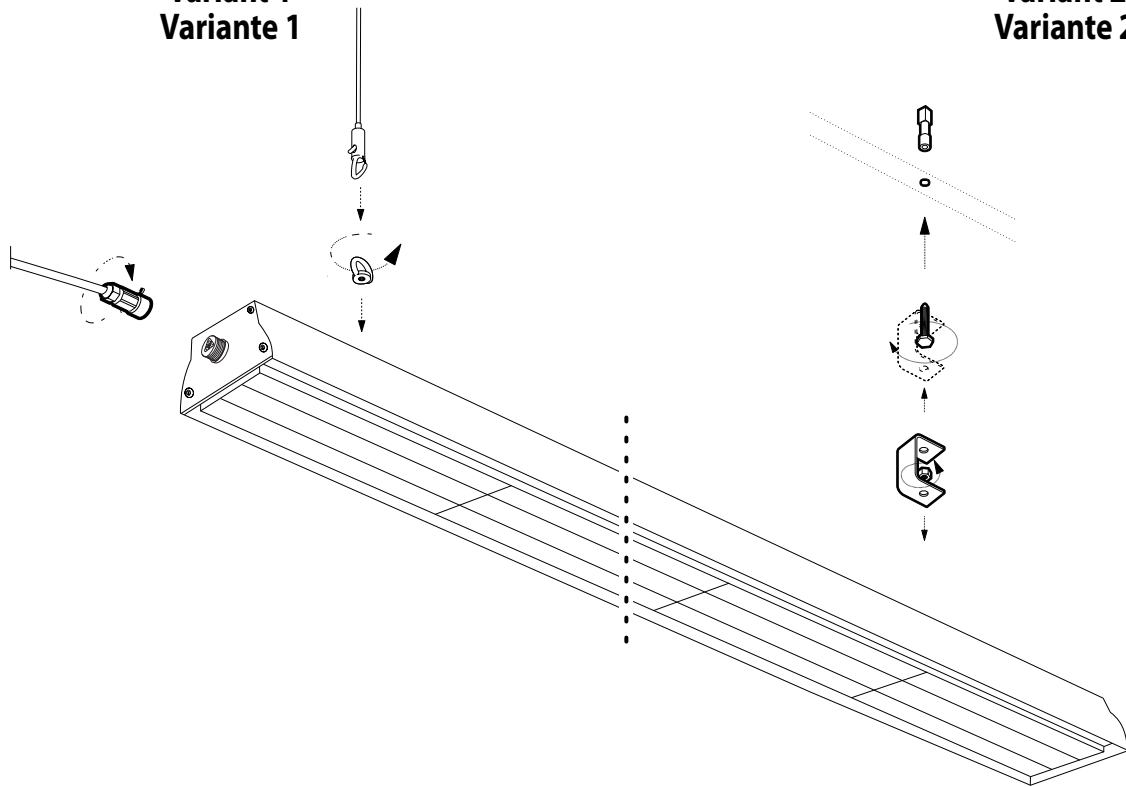
230 V



2ab

wariant 1  
variant 1  
Variante 1

wariant 2  
variant 2  
Variante 2



2c

wariant 3

variant 3

Variante 3

