



HIGHLINE:LED

Przewagi / Advantages



- wysoka skuteczność świetlna 160 lm/W
high luminous efficacy up to 160lm/W
- maksymalny strumień świetlny 25000 lm
luminous flux up to 25000lm
- markowa soczewka z dwoma precyzyjnymi rozsyłami: 60° i 80°
branded lens with two precise light distributions: 60° & 80°
- odporność mechaniczna IK08
IK08 rating
- wysokiej jakości profil wykonany z aluminium
profile made out of high quality aluminium



Highline:LED I

Kod produktu Product code	P	lm	K	Ra	IP	Beam angle	Weight
HI-I-WW	78	12500	3000K	>80	65	60°, 80°	2,7kg
HI-I-NW	78	12500	4000K	>80	65	60°, 80°	2,7kg
HI-I-DW	78	12500	5000K	>80	65	60°, 80°	2,7kg

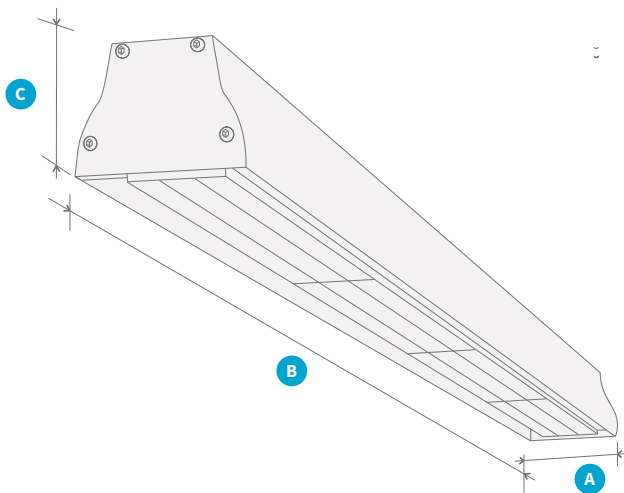
Highline:LED II

Kod produktu Product code	P	lm	K	Ra	IP	Beam angle	Weight
HI-II-WW	117	18750	3000K	>80	65	60°, 80°	3,65kg
HI-II-NW	117	18750	4000K	>80	65	60°, 80°	3,65kg
HI-II-DW	117	18750	5000K	>80	65	60°, 80°	3,65kg

Highline:LED III

Kod produktu Product code	P	lm	K	Ra	IP	Beam angle	Weight
HI-III-WW	156	25000	3000K	>80	65	60°, 80°	4,6kg
HI-III-NW	156	25000	4000K	>80	65	60°, 80°	4,6kg
HI-III-DW	156	25000	5000K	>80	65	60°, 80°	4,6kg

Wymiarowanie / Dimensions



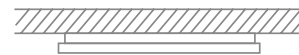
Kod produktu Product code	A	B	C
HI-I	102	680	81
HI-II	102	1005	81
HI-III	102	1326	81

Ilość w przesyłce Shipping quantity			Rozmiar palety / Pallet size
HI-I	4	65 ¹	1 - 120x80
HI-II	2	35 ²	2 - 160x80
HI-III	2	65 ³	3 - 130x80

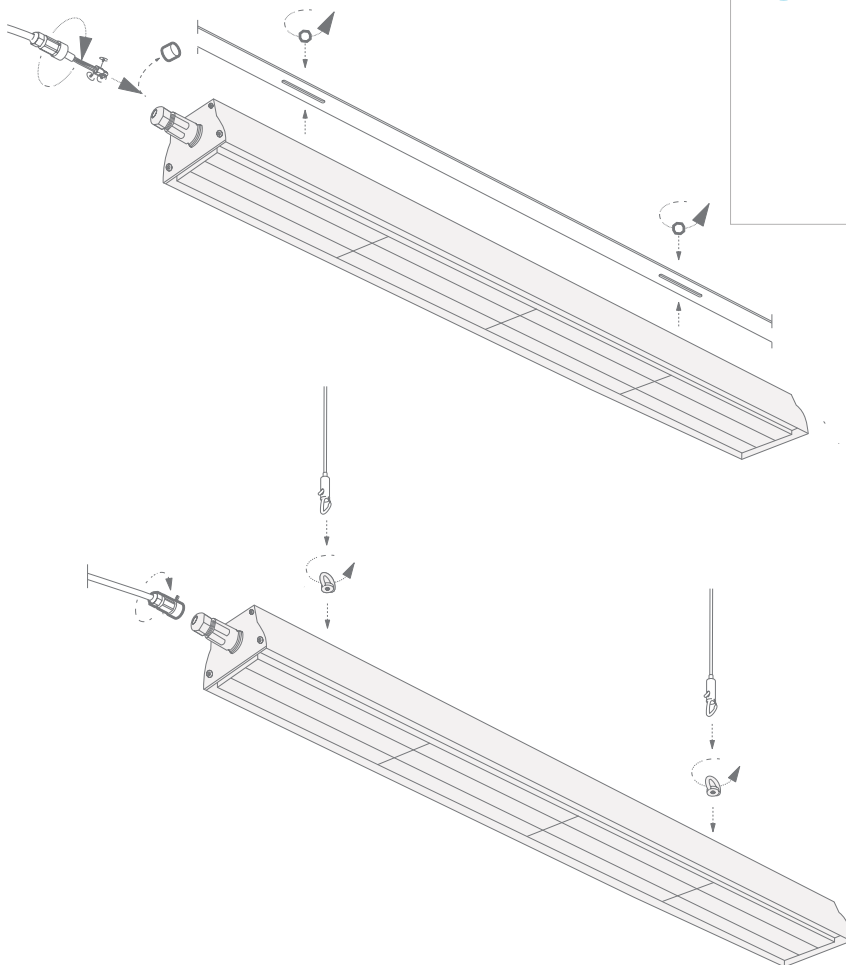
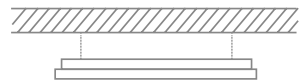
Montaż / Mounting



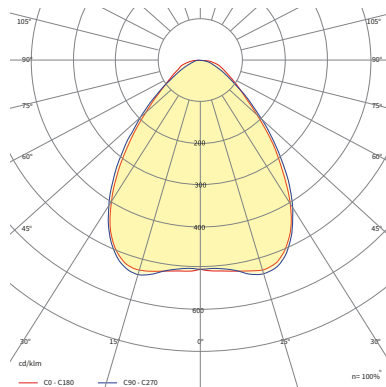
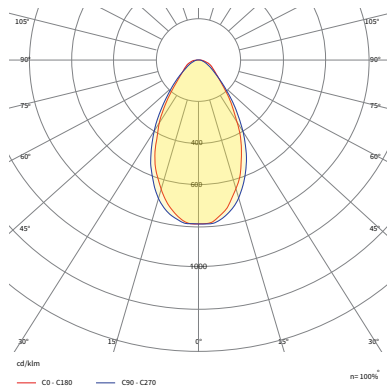
montaż natynkowy
surface mounting



zwieszana
suspended



Obszar oświetlenia / Lighting area



Dostępne konfiguracje / Available configurations



Rozmiar Size	I	II	III
1 Typ Model	SF Natynkowa Surface	SS Zwieszana Suspended	
2 Temp. barwowa Colour temp.	WW 3000K	NW 4000K	DW 5000K
3 Optyka Optics	60° Kąt rozsyłu Beam angle	80° Kąt rozsyłu Beam angle	
4 Dyfuzor Diffuser	DT Transparent	DG Glass	
5 Sterowanie Control	DALI Dali		
6 Opcje dodatkowe Extras	PRO 8 lat gwarancji 8 years warranty	PRO -35°C do +55°C -35°C to +55°C	