



INDUSTRIAL GRP LED DE 6.0



Vorteile

- Hohe Lichtausbeute von bis zu 180 Lm/W
- IP66 Leuchte
- Schnelle und einfache Montage
- Markenkomponenten
- Bis zu 10 Jahre Garantie
- Großer Temperaturbereich

IP66

230V

CE

IK08

IK03*

*mit PMMA Diffusor

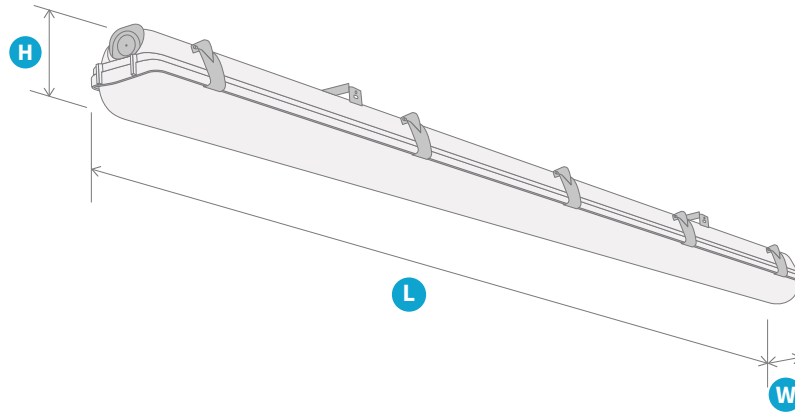
Industrial GRP LED DE 6.0 1






	P	lm	K	Ra	IP		
ING6DE.10.026.8A3000	26	4250 - 4350	3000K	>80	IP 66	120°X110°	2,4kg
ING6DE.10.026.8A4000	26	4400 - 4500	4000K	>80	IP 66	120°X110°	2,4kg
ING6DE.10.026.8A5000	26	4450 - 4550	5000K	>80	IP 66	120°X110°	2,4kg

Industrial GRP LED DE 6.0 2

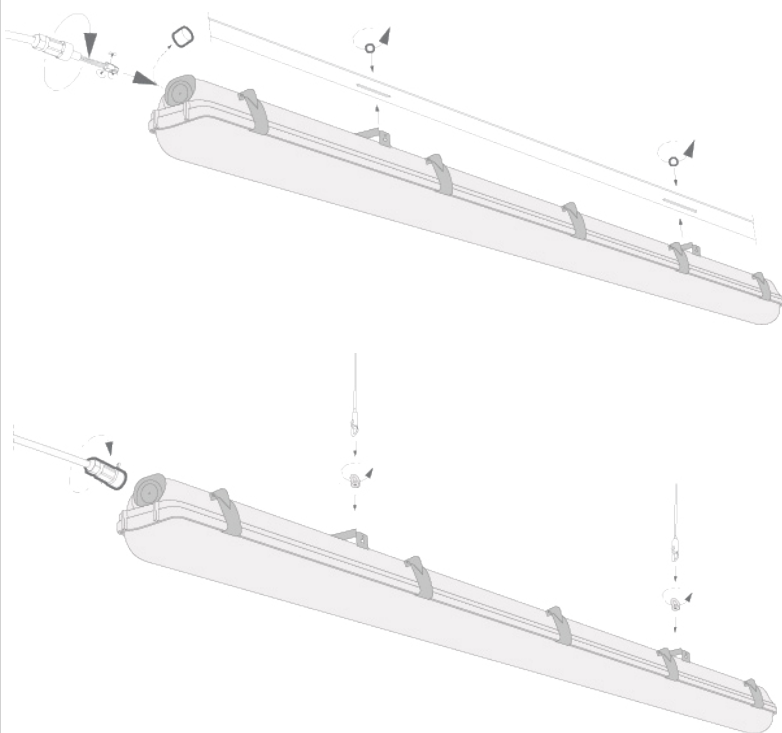
	P	lm	K	Ra	IP		
ING6DE.20.043.8A3000	43	7100 - 7250	3000K	>80	IP 66	120°X110°	2,4kg
ING6DE.20.043.8A4000	43	7300 - 7450	4000K	>80	IP 66	120°X110°	2,4kg
ING6DE.20.043.8A5000	43	7350 - 7500	5000K	>80	IP 66	120°X110°	2,4kg

Abmessungen und Logistik

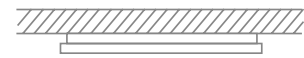


	H	L	W				
ING6DE.1	84	1573	97	ING6DE.1	10	100	160x80
ING6DE.2	84	1573	97	ING6DE.1	10	100	160x80

Montageart



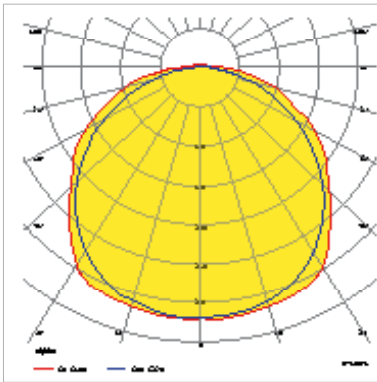
Deckenaufbau



Seilabhängung



Lichtstärke



Verfügbare Konfigurationen

Familie	Leistungs- version	Version	Nennleistung [W]	CRI	Typ der Diode	CCT [K]	Material der Linse	Material des Diffusors	Abstrahl- winkel	Lichtsteu- erung	Betriebstem- peratur [°C]	Garantie	Modifika- tionen	
ING6DE Industrial GRP LED DE 6.0	1	0 Standard	026	8 >80	A Mid Power	3000	0 Keine Linse	P11 PC Transparent	120110 120°x110°	00 ON/OFF	0030	05Y 5 Jahre	0000 Standard	
	1		26W			4000					2540			08Y 8 Jahre
	2		43W			4000K					-25+40			E001 Durchgan- gsversion
	2	2	5000	5000K	P21 PMMA Transparent	E3 Notfall Modul 3h	2545	10Y 10 Jahre	E004 Durchgan- gsversion; Schnellan- schluss					
	2	2550	-25+50	E010 Schnellan- schluss										
	2	2555	-25+55											
	2													

Beispiel-Produktcode

ING6DE.10.026.8A4000.OP11.120110.00.2545.05Y.0000