



# INDUSTRIAL LED MN 6.0



## Vorteile

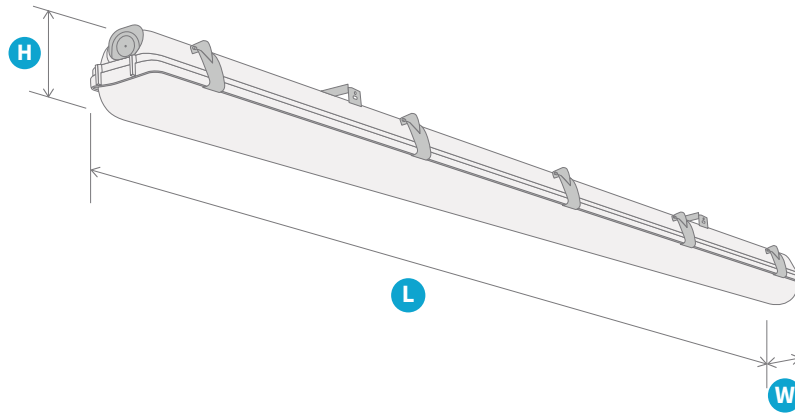
- Hohe Lichtausbeute bis 180lm/W
- IP66 Leuchte
- Schnelle und einfache Montage
- Markenkomponenten
- Bis zu 10 Jahre Garantie
- hoher Temperaturbereich




### Industrial GRP LED MN 6.0 2

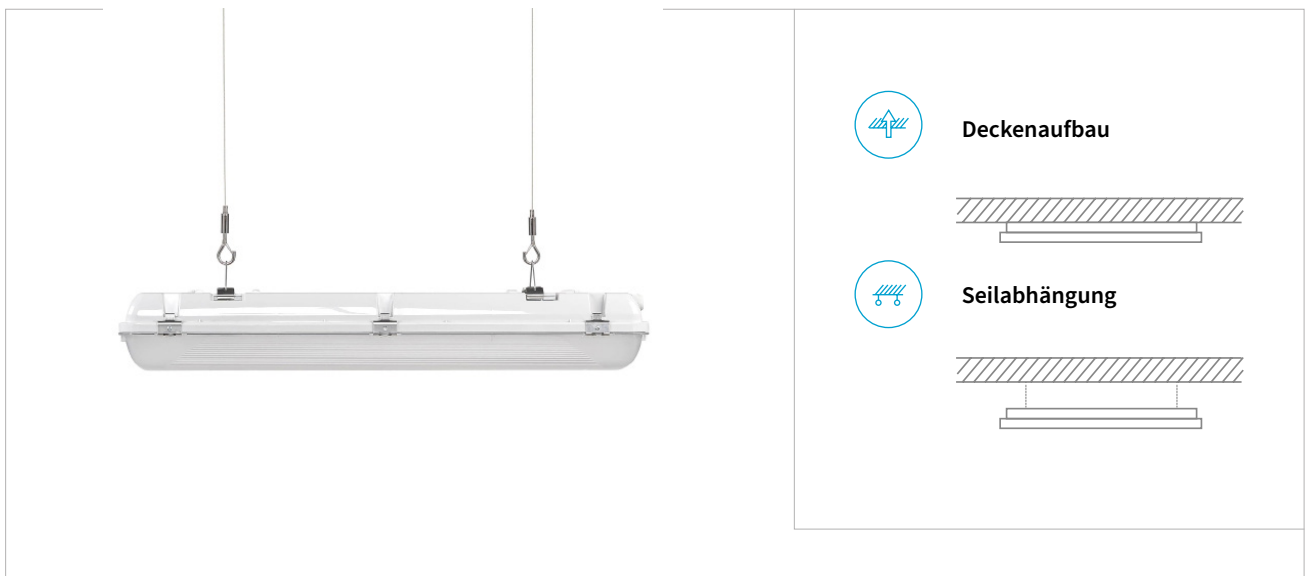
ING6MN.20.024.8A5000	24	4000	5000K	>80	IP 66	135°X90°	1,2kg

# Abmessungen und Logistik

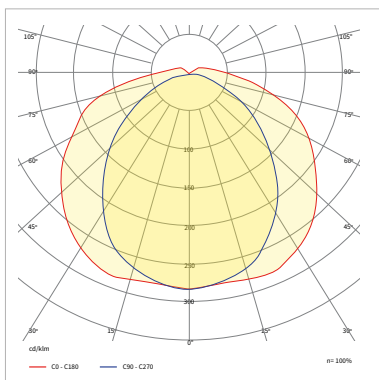


	H	L	W
IND6MN.1	104	660	97

# Montageart



# Lichtstärke



## Verfügbare Konfigurationen

Familie	Leistungs- version	Version	Nennleistung [W]	CRI	Typ der Diode	CCT [K]	Material der Linse	Material des Diffusors	Abstrahl- winkel	Lichtsteu- erung	Betriebstem- peratur [°C]	Garantie	Modifika- tionen
ING6MN Industrial GRP LED MN 6.0	2 2	0 Standard	024 24W	8 >80	A Mid Power	5000 5000K	0 Keine Linse	P13 PMMA Diffusor Matt	135090 135°x90°	00 ON/OFF	3555 25 °C ±45 °C	05Y 5 Jahre	0000 Standard

## Beispiel-Produktcode

ING6MN.20.024.8A5000.OP13.135090.00.3555.05Y.0000