

Industrial GRP LED 6.0

LUXON

v: 15.9.2023

INSTRUKCJA MONTAŻU

INSTALLATION INSTRUCTIONS

MONTAGEANLEITUNG

i Źródło światła zastosowane w tej oprawie oświetleniowej powinno być wymieniane wyłącznie przez producenta lub jego przedstawiciela serwisowego, lub podobnie wykwalifikowaną osobę.
The light source used in this luminaire should be replaced only by the manufacturer or his service representative, or a similarly qualified person.
Die in dieser Leuchte verwendete Lichtquelle sollte nur vom Hersteller oder seinem Servicemitarbeiter oder einer ähnlich qualifizierten Person ausgetauscht werden.

ING6ST.1

ING6ST.2

ING6ST.3

ING6ST.4

H [mm]

84

84

84

L [mm]

1277

1573

1573

W [mm]

97

97

97

Masa
Weight
Gewicht

2kg

2,4kg

2,4kg

Ta standard [°C]

-25 °C ÷ +40 °C

-25 °C ÷ +40 °C

-25 °C ÷ +40 °C

Ta Pro [°C]

-35 °C ÷ +50 °C

-35 °C ÷ +50 °C

Ta EM3H [°C]

0 °C ÷ +30 °C

0 °C ÷ +30 °C

Ta S1 [°C]

-20 °C ÷ +40 °C

-20 °C ÷ +40 °C

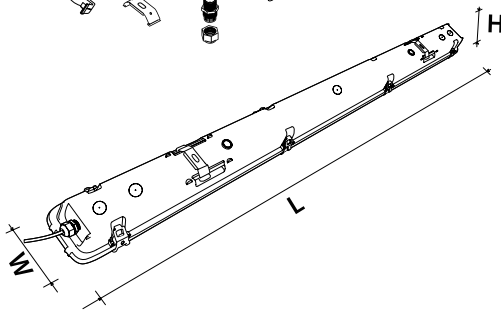
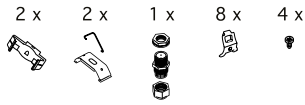


Do stosowania w środowiskach, w których można spodziewać się w kumulacji przewodzącego pyłu.
For use in environments where conductive dust can be expected to accumulate.
Zur Verwendung in Umgebungen, in denen sich leitfähiger Staub ansammeln kann.

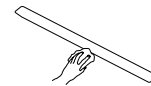
Wersje przeznaczone do stosowania na zewnątrz (wersje OUTDOOR) możliwe są do tych aplikacji tylko po warunkiem montażu takiej oprawy pod zadaszeniem.

Versions intended for outdoor use (OUTDOOR versions) are possible for these applications only if mounted under a roof.

Außenanwendungen (OUTDOOR-Versionen) dieser LED-Leuchten sind nur unter der Bedingung möglich, dass solche Leuchten unter einem Dach montiert werden.



Sprężone Powietrze
Compressed air
Druckluft



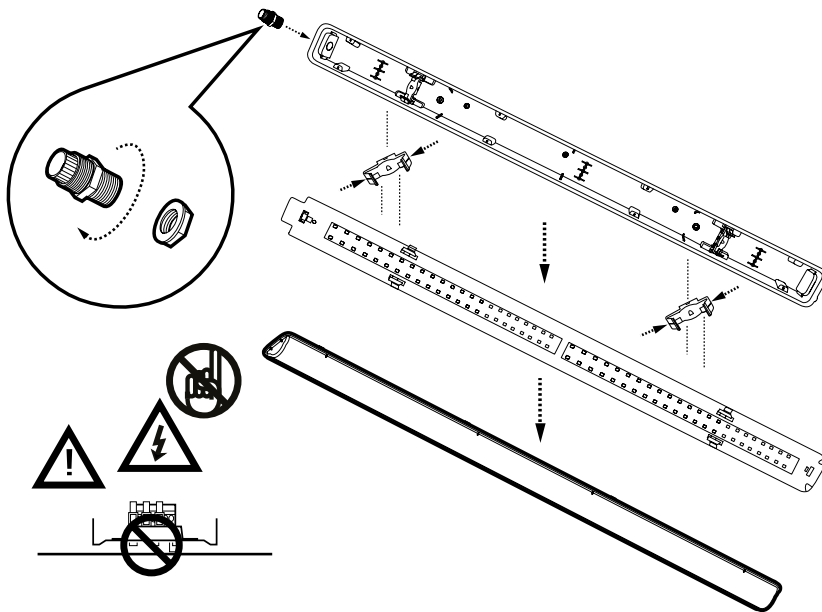
Miękka ściereczka
Soft cloth
Weiches Tuch

Firma Luxon zastrzega sobie prawo do wprowadzania zmian konstrukcyjnych.

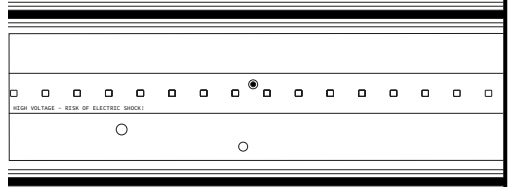
Luxon reserves the right to make construction changes.

Luxon behält sich das Recht vor, Konstruktionsänderungen vorzunehmen.

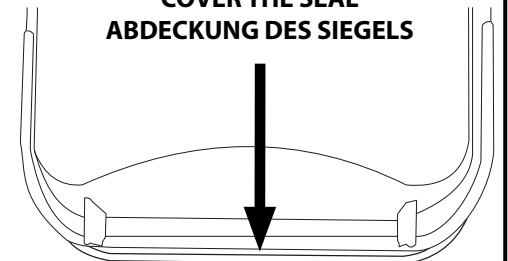
1



! UMIEŚĆ PŁYTKĘ NA KLIPSACH
PLACE THE PLATE ON CLIPS
PLATZIEREN SIE DIE PLATTE AUF CLIPS



IP66! ZAKRYJ USZCZELKĘ
COVER THE SEAL
ABDECKUNG DES SIEGELS



Yellow/Green Żółty/Zielony Gelb / Grün (N) Blue/Niebieski/Blau (L1) Brown/Brazowy/Braun (L2) Grey/Szary/Grau (L3) Black/Czarny/Schwarz

IP66

50/60 Hz

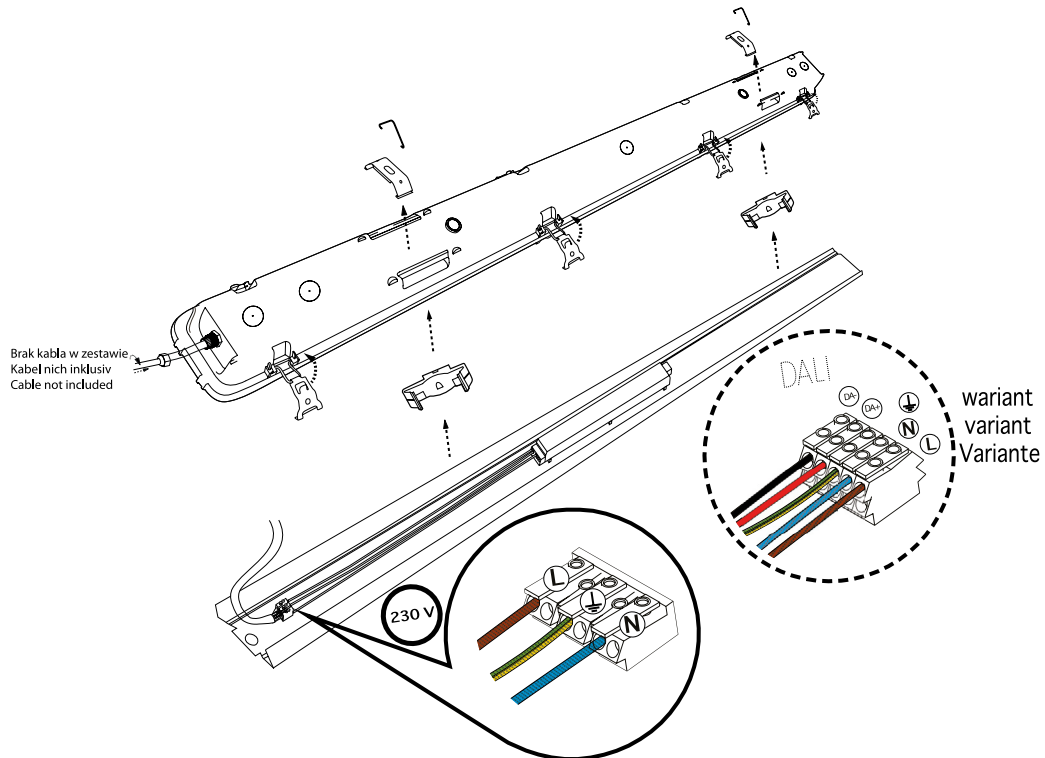
230 V



2



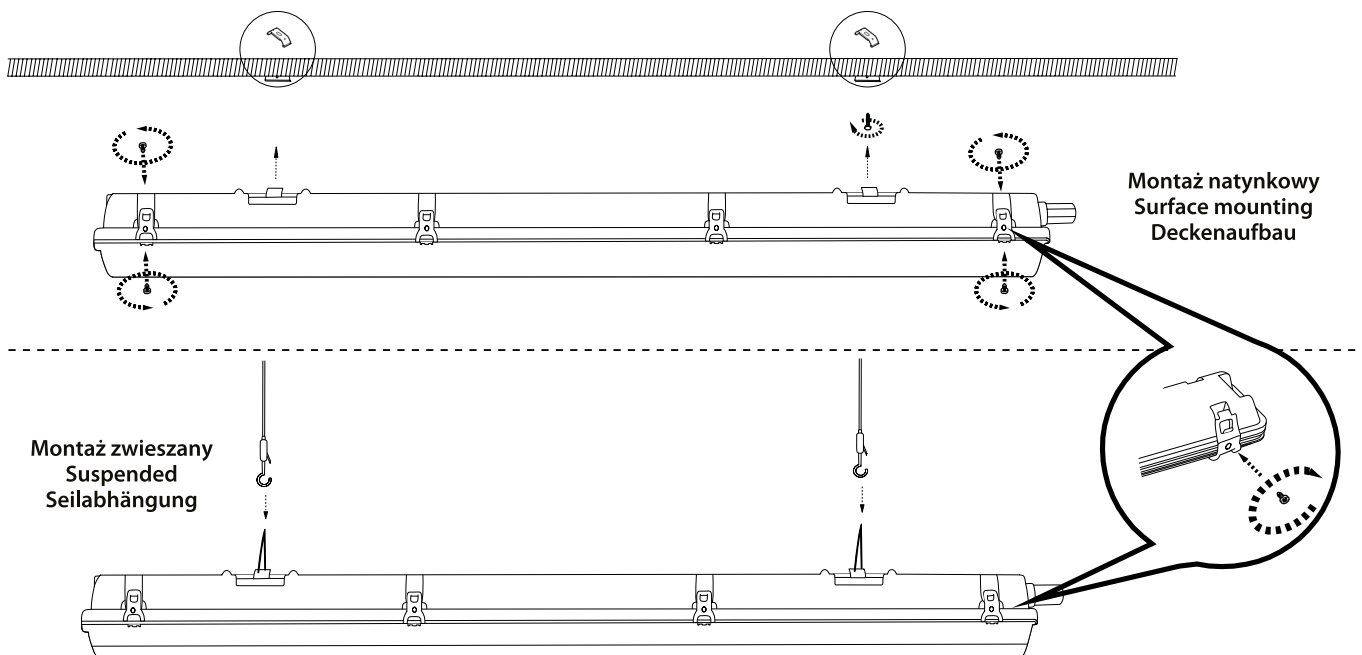
**Przed przystąpieniem do montażu, bezwzględnie odłączyć zasilanie w obwodzie!
Disconnect circuit from mains before any installation attempts!
Trennen Sie die Leuchte vom Stromnetz, bevor Sie mit der Installation beginnen!**

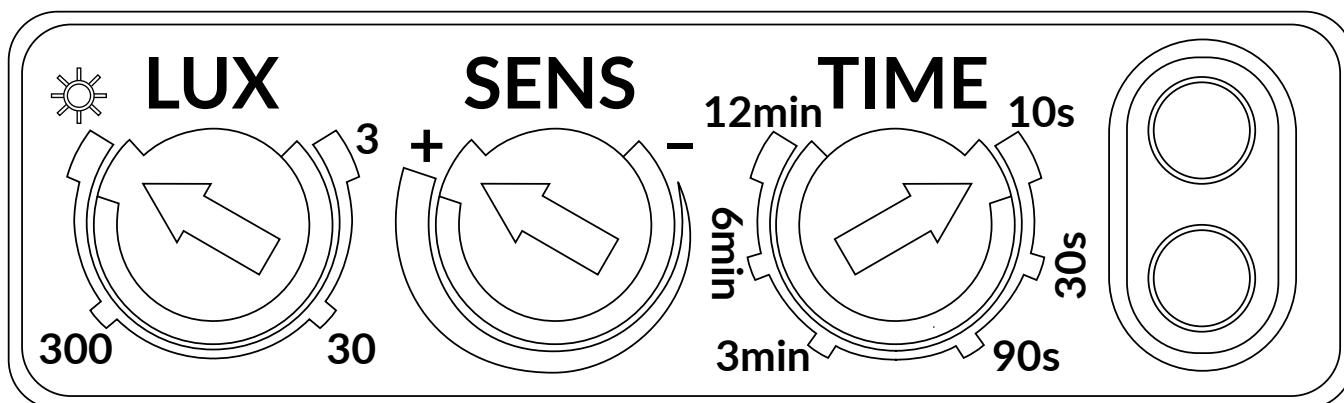


3



**Przed przystąpieniem do montażu, bezwzględnie odłączyć zasilanie w obwodzie!
Disconnect circuit from mains before any installation attempts!
Trennen Sie die Leuchte vom Stromnetz, bevor Sie mit der Installation beginnen!**





ZAKRES CZUJNIKA ŚWIATŁA
LIGHT SENSOR RANGE
LICHTSENSORBEREICH

ZASIĘG DETEKcji
DETECTION RANGE
ERKENNUNGSBEREICH

CZAS PODTRZYMANIA
BACKUP TIME
SICHERUNGSZEIT

Kąt detekcji Detection angle Erfassungswinkel	360 ° / 180 °
Zasięg detekcji Detection range Erkennungsbereich	Zamontowany na ścianie/ Mounted on the wall/ An der Wand montiert: 5-15 m - regulacja/ adjustment/ Steuerung Zamontowany na suficie/ Mounted on the ceiling/ Montiert auf die Decke (detekcja dookólna/ omni-directional detection/ omnidirektionale Erkennung): 2 - 8 m - regulacja/ adjustment/ Steuerung
Wysokość montażu Mounting height Montagehöhe	Ściana/ Wall/ Mauer: 1,5 - 3,5 m Sufit/ Ceiling/ Decke: 2 - 8 m
Moc transmisji Transmission power Übertragungsleistung	<0,2 mW