

INDUSTRIAL LED MN 7.0

Zalety

- Wysoka skuteczność świetlna do 176Lm/W
- Wysoka szczelność IP66
- Szybki i prosty montaż
- Markowe komponenty
- Gwarancja do 10 lat
- Wysoki zakres temperatury pracy



IP66

IK08



INDUSTRIAL LED MN 7.0 1



P



Ra

IP



IND7MN.10.015.8A3000

15

2450

3000K

>80

IP66

120°X105°

1,5kg

IND7MN.10.015.8A4000

15

2600

4000K

>80

IP66

120°X105°

1,5kg

IND7MN.10.015.8A5000

15

2650

5000K

>80

IP66

120°X105°

1,5kg

IND7MN.10.035.8A3000

35

5400

3000K

>80

IP66

120°X105°

1,5kg

IND7MN.10.035.8A4000

35

5750

4000K

>80

IP66

120°X105°

1,5kg

IND7MN.10.035.8A5000

35

5800

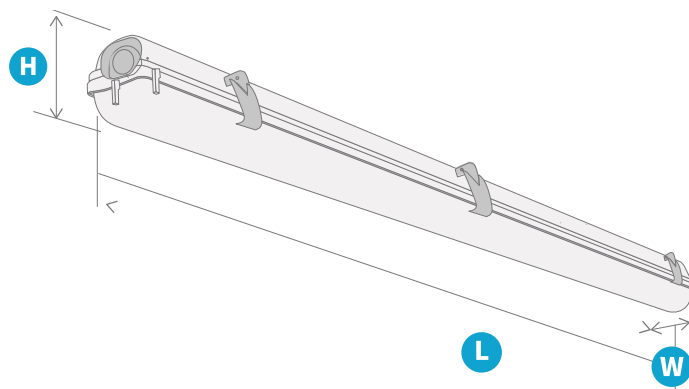
5000K

>80

IP66

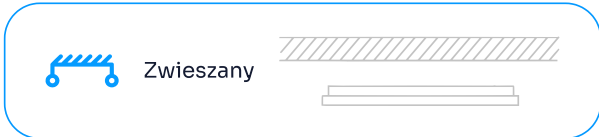
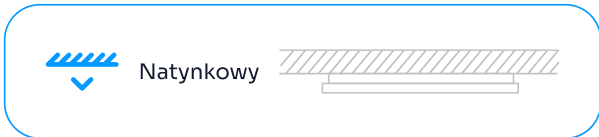
120°X105°

1,5kg

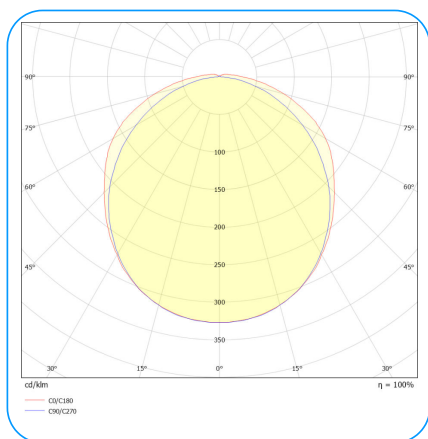


STANDARD DALI	IND7MN.1	H 84	W 101	L 703
------------------	----------	---------	----------	----------

Montaż



Natężenie światła



120°X105°

Dostępne konfiguracje

Rodzina	Wersja mocowa	Wersja	Moc [W]	CRI	Typ diody	CCT [K]	Materiał soczewki	Materiał dyfuzora	Kąt rozsyłu	Sterowanie	Temperatura pracy	Gwarancja	Modyfikacje
IND7MN INDUSTRIAL LED MN 7.0	1 1	0 Standard	015 15W	8 >80	A Midpower	3000 3000K	0 Brak soczewki	P21 Dyfuzor PC transparentny	120105 120°x105°	00 On/Off	2540 -25°C+40°C	05Y 5 Lat	0000 Brak
			035 35W			4000 4000K				D0 DALI	2550 -25°C+50°C	08Y 8 Lat	E001 Wersja przelotowa
						5000 5000K					3550 -35°C+50°C	10Y 10 Lat	E004 Wersja przelotowa; Szybkowzłącz e
											3560 -35°C+60°C		E010 Bez zasilacza
													F004 Wersja Outdoor

Przykładowy kod produktu

IND7MN.10.015.8A3000.OP21.120105.00.2550.05Y.0000

Galeria zdjęć

