

INDUSTRIAL GRP LED MN 6.0

Zalety

- Wysoka skuteczność świetlna do 180Lm/W
- Wysoka szczelność IP66
- Szybki i prosty montaż
- Markowe komponenty
- Gwarancja do 10 lat
- Wysoki zakres temperatury pracy



IP66

IK08

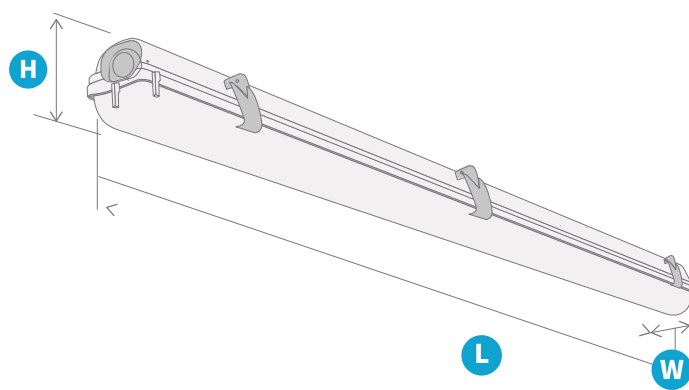



INDUSTRIAL GRP LED MN 6.0 1

	P			Ra	IP		
ING6MN.10.014.8A3000	14	2050	3000K	>80	IP66	135°X90°	1,2kg
ING6MN.10.014.8A4000	14	2150	4000K	>80	IP66	135°X90°	1,2kg
ING6MN.10.014.8A5000	14	2200	5000K	>80	IP66	135°X90°	1,2kg

INDUSTRIAL GRP LED MN 6.0 2

	P			Ra	IP		
ING6MN.20.024.8A3000	24	3700	3000K	>80	IP66	135°X90°	1,2kg
ING6MN.20.024.8A4000	24	3850	4000K	>80	IP66	135°X90°	1,2kg
ING6MN.20.024.8A5000	24	3900	5000K	>80	IP66	135°X90°	1,2kg



		H	W	L
STANDARD DALI	ING6MN.1	104 104	97 97	660 660
STANDARD DALI	ING6MN.2	104 104	97 97	660 660

Montaż



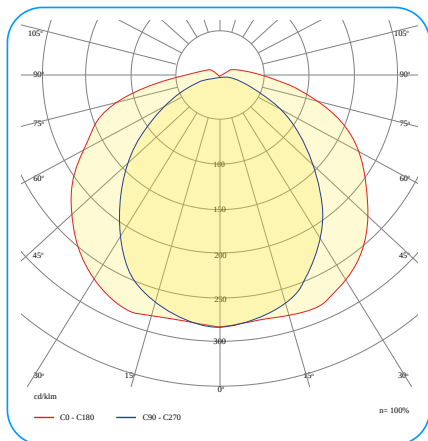
Natynkowy



Zwieszany



Natężenie światła



135°x90°

Dostępne konfiguracje

Rodzina	Wersja mocowa	Wersja	Moc [W]	CRI	Typ diody	CCT [K]	Materiał soczewki	Materiał dyfuzora	Kąt rozsyłu	Sterowanie	Temperatura pracy	Gwarancja	Modyfikacje
ING6MN INDUSTRIAL GRP LED MN 6.0	1 1	0 Standard	014 14W	8 >80	A Midpower	3000 3000K	0 Brak soczewki	P13 Dyfuzor PMMA Opal	135090 135°x90°	00 On/Off	2545 -25°C:+45°C	05Y 5 Lat	0000 Brak
	2 2		024 24W			4000 4000K		P23 Dyfuzor PC Opal		D0 DALI	3555 -35°C:+55°C	08Y 8 Lat	E001 Wersja przelotowa
						5000 5000K						10Y 10 Lat	E004 Wersja przelotowa; Szybkołącz e
													E010 Bez zasilacza
													F004 Wersja Outdoor

Przykładowy kod produktu

ING6MN.10.014.8A3000.0P13.135090.00.2545.05Y.0000

Galeria zdjęć

