

INDUSTRIAL GRP LED 6.0

Zalety

- Wysoka skuteczność świetlna do 180Lm/W
- Wysoka szczelność IP66
- Szybki i prosty montaż
- Markowe komponenty
- Gwarancja do 10 lat
- Wysoki zakres temperatury pracy



IP66

IK08



INDUSTRIAL GRP LED 6.0 1



P



Ra

IP



ING6ST.10.017.8A3000

17

2900 - 2950

3000K

>80

IP66

120°X110°

2kg

ING6ST.10.017.8A4000

17

3000 - 3050

4000K

>80

IP66

120°X110°

2kg

ING6ST.10.017.8A5000

17

3050 - 3100

5000K

>80

IP66

120°X110°

2kg

ING6ST.10.026.8A3000

26

4350 - 4450

3000K

>80

IP66

120°X110°

2kg

ING6ST.10.026.8A4000

26

4500 - 4600

4000K

>80

IP66

120°X110°

2kg

ING6ST.10.026.8A5000

26

4550 - 4650

5000K

>80

IP66

120°X110°

2kg

ING6ST.10.032.8A3000

32

5450 - 5550

3000K

>80

IP66

120°X110°

2kg

ING6ST.10.032.8A4000

32

5650 - 5750

4000K

>80

IP66

120°X110°

2kg

ING6ST.10.032.8A5000	32	5700 - 5800	5000K	>80	IP66	120°X110°	2kg
----------------------	----	-------------	-------	-----	------	-----------	-----

INDUSTRIAL GRP LED 6.0 2



ING6ST.20.042.8A3000	42	7200 - 7350	3000K	>80	IP66	120°X110°	2kg
----------------------	----	-------------	-------	-----	------	-----------	-----

ING6ST.20.042.8A4000	42	7450 - 7600	4000K	>80	IP66	120°X110°	2kg
----------------------	----	-------------	-------	-----	------	-----------	-----

ING6ST.20.042.8A5000	42	7500 - 7650	5000K	>80	IP66	120°X110°	2kg
----------------------	----	-------------	-------	-----	------	-----------	-----

INDUSTRIAL GRP LED 6.0 3



ING6ST.30.066.8A3000	66	11500 - 11750	3000K	>80	IP66	120°X110°	2,4kg
----------------------	----	---------------	-------	-----	------	-----------	-------

ING6ST.30.066.8A4000	66	11850 - 12100	4000K	>80	IP66	120°X110°	2,4kg
----------------------	----	---------------	-------	-----	------	-----------	-------

ING6ST.30.066.8A5000	66	11900 - 12150	5000K	>80	IP66	120°X110°	2,4kg
----------------------	----	---------------	-------	-----	------	-----------	-------

INDUSTRIAL GRP LED 6.0 4



ING6ST.40.080.8A3000	80	12900 - 13150	3000K	>80	IP66	120°X110°	2,4kg
----------------------	----	---------------	-------	-----	------	-----------	-------

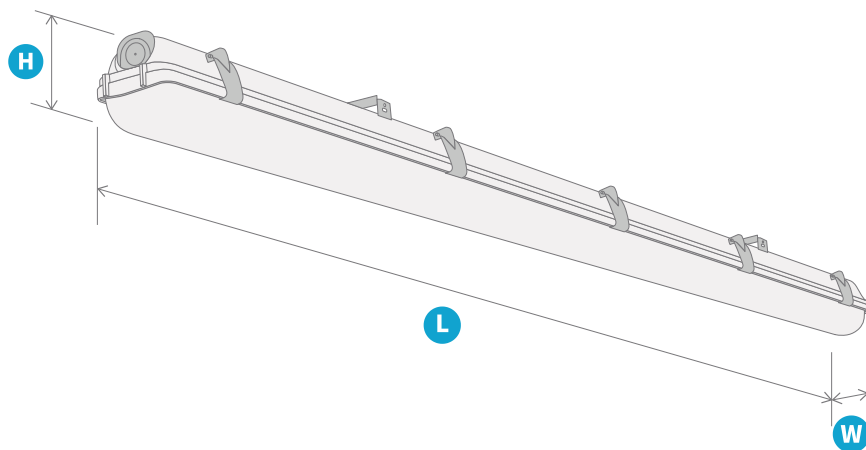
ING6ST.40.080.8A4000	80	13300 - 13550	4000K	>80	IP66	120°X110°	2,4kg
----------------------	----	---------------	-------	-----	------	-----------	-------

ING6ST.40.080.8A5000	80	13350 - 13600	5000K	>80	IP66	120°X110°	2,4kg
----------------------	----	---------------	-------	-----	------	-----------	-------

ING6ST.40.097.8A3000	97	15300 - 15600	3000K	>80	IP66	120°X110°	2,4kg
----------------------	----	---------------	-------	-----	------	-----------	-------

ING6ST.40.097.8A4000	97	15800 - 16100	4000K	>80	IP66	120°X110°	2,4kg
----------------------	----	---------------	-------	-----	------	-----------	-------

***W zależności od zastosowanej soczewki, moc strumienia świetlnego może się różnić, dlatego w tabeli mogą być podane zakresy strumienia świetlnego dla danej wersji mocy, służące celom poglądowym.**



H

W

L

ING6ST.1

84

97

1277

ING6ST.2

84

97

1277

ING6ST.3

84

97

1573

ING6ST.4

84

97

1573

Montaż



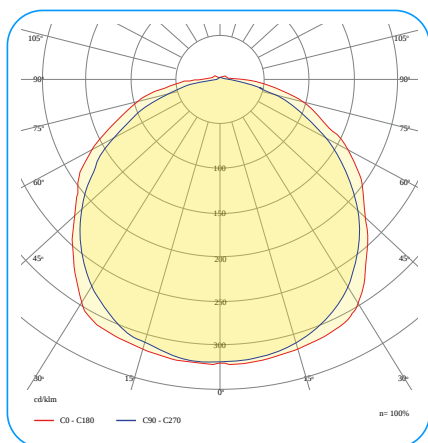
Natynkowy



Zwieszany



Natężenie światła



120°X110°

Dostępne konfiguracje

Rodzina	Wersja mocowa	Wersja	Moc [W]	CRI	Typ diody	CCT [K]	Materiał soczewki	Materiał dyfuzora	Kąt rozsyłu	Sterowanie	Temperatura pracy	Gwarancja	Modyfikacje
ING6ST INDUSTRIAL GRP LED 6.0	1 1	0 Standard	017 17W	8 >80	A Mid Power	3000 3000K	0 Brak soczewki	P11 Dyfuzor PMMA transparent ny	120110 120°x110°	00 On/Off	0030 -0°C:+30°C	05Y 5 Lat	0000 Brak
	2 2		026 26W			4000 4000K		P21 Dyfuzor PC transparent ny		D0 DALI	2040 -20°C:+40°C	08Y 8 Lat	E001 Wersja przelotowa
	3 3		032 32W			5000 5000K				E3 Moduł awaryjny 3h	2540 -25°C:+40°C	10Y 10 Lat	E004 Wersja przelotowa; Szybkowzłącz e
	4 4		042 42W							S1 Czujnik ruchu	3550 -35°C:+50°C		E010 Bez zasilacza
			066 66W										
			080 80W										
			097 97W										

Przykładowy kod produktu

ING6ST.10.017.8A3000.OP21.120110.00.2540.10Y.0000