

InTUBON LED DC 2.0



Zalety

- Wysoka odporność na uderzenia IK10
- Wysoka skuteczność świetlna do 160Lm/W
- Szybki i prosty montaż
- Markowe komponenty



18-32VDC

IP69K

IK10



InTUBON LED DC 2.0 1



P



Ra

IP



ITB2DC.10.017.8A4000

17

2950

4000K

>80

IP69K

90°X90° 60°X60°

1,8kg

ITB2DC.10.017.8A5000

17

3050

5000K

>80

IP69K

90°X90° 60°X60°

1,8kg

InTUBON LED DC 2.0 2



P



Ra

IP



ITB2DC.20.025.8A4000

25

4350

4000K

>80

IP69K

90°X90° 60°X60°

2,2kg

ITB2DC.20.025.8A5000

25

4450

5000K

>80

IP69K

90°X90° 60°X60°

2,2kg

InTUBON LED DC 2.0 3



P



Ra

IP



ITB2DC.30.033.8A4000

33

5800

4000K

>80

IP69K

90°X90° 60°X60°

2,6kg

ITB2DC.30.033.8A5000

33

5900

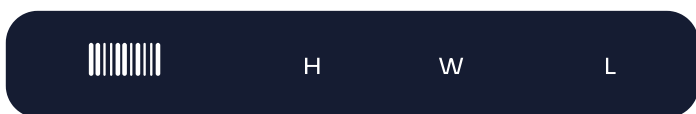
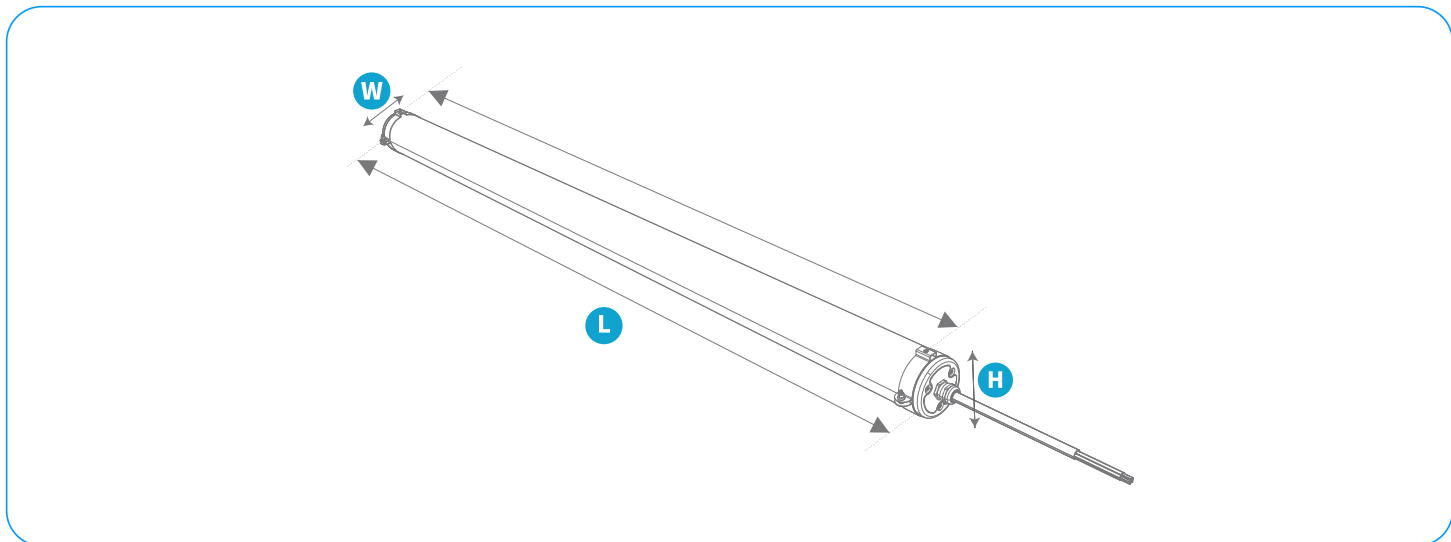
5000K

>80

IP69K

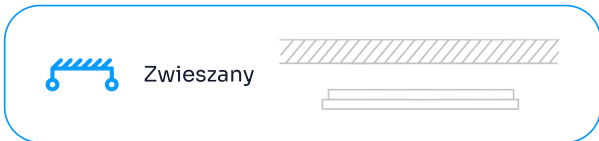
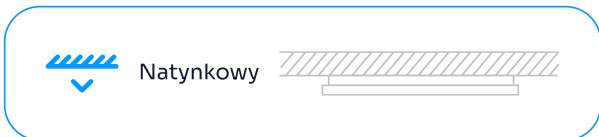
90°X90° 60°X60°

2,6kg

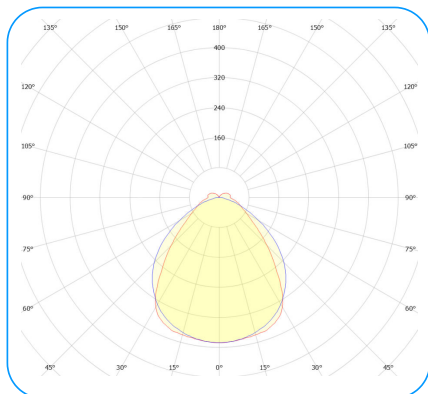


	H	W	L
ITB2DC.1	70	70	720
ITB2DC.2	70	70	1000
ITB2DC.3	70	70	1280

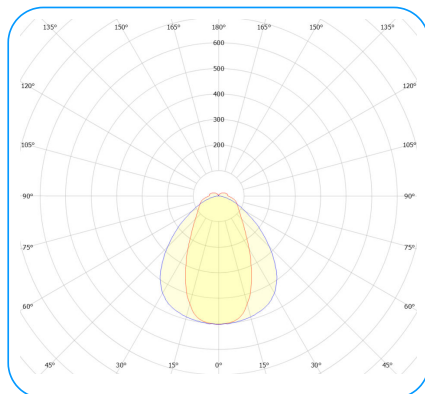
Montaż



Natężenie światła



90°X90°



60°X60°

Dostępne konfiguracje

Rodzina	Wersja mocowa	Wersja	Moc [W]	CRI	Typ diody	CCT [K]	Materiał soczewki	Materiał dyfuzora	Kąt rozsyłu	Sterowanie	Temperatura pracy	Gwarancja	Modyfikacje
ITB2DC InTUBON LED DC 2.0	1 1	0 Standard	017 17W	8 >80	A Midpower	4000 4000K	2 Soczewka PC	P21 Dyfuzor PC transparent ny	060060 60°x60°	00 On/Off	2540 -25°C:+40°C	03Y 3 Lat	0000 Brak
	2 2		025 25W			5000 5000K			090090 90°x90°				
	3 3		033 33W										

Przykładowy kod produktu

ITB2DC.10.017.8A4000.2P21.090090.00.2540.03Y.0000

Galeria zdjęć

