

# MADRID LED A 2.0



## Zalety

- Wysoka szczelność IP66
- Wysoka odporność na uderzenia IK08
- Solidna obudowa wykonana z aluminium

IP66

IK08



## MADRID LED A 2.0 1



P

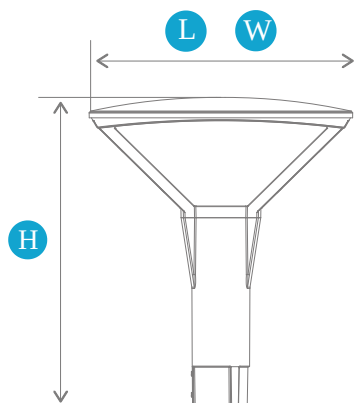


Ra

IP



|                      |    |      |       |     |      |                              |       |
|----------------------|----|------|-------|-----|------|------------------------------|-------|
| MAD2ST.10.030.8A3000 | 30 | 4450 | 3000K | >80 | IP66 | 120°X120° 105°X140° 150°X80° | 7,1kg |
| MAD2ST.10.030.8A4000 | 30 | 4700 | 4000K | >80 | IP66 | 120°X120° 105°X140° 150°X80° | 7,1kg |
| MAD2ST.10.040.8A3000 | 40 | 5900 | 3000K | >80 | IP66 | 120°X120° 105°X140° 150°X80° | 7,1kg |
| MAD2ST.10.040.8A4000 | 40 | 6250 | 4000K | >80 | IP66 | 120°X120° 105°X140° 150°X80° | 7,1kg |
| MAD2ST.10.050.8A3000 | 50 | 7400 | 3000K | >80 | IP66 | 120°X120° 105°X140° 150°X80° | 7,1kg |
| MAD2ST.10.050.8A4000 | 50 | 7800 | 4000K | >80 | IP66 | 120°X120° 105°X140° 150°X80° | 7,1kg |
| MAD2ST.10.060.8A3000 | 60 | 8900 | 3000K | >80 | IP66 | 120°X120° 105°X140° 150°X80° | 7,1kg |
| MAD2ST.10.060.8A4000 | 60 | 9400 | 4000K | >80 | IP66 | 120°X120° 105°X140° 150°X80° | 7,1kg |



H

W

L

MAD2ST.1

526

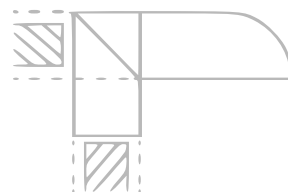
465

465

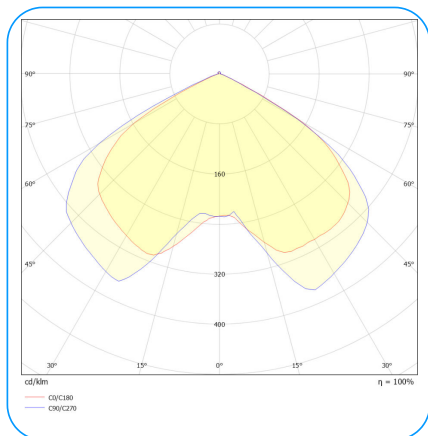
## Montaż



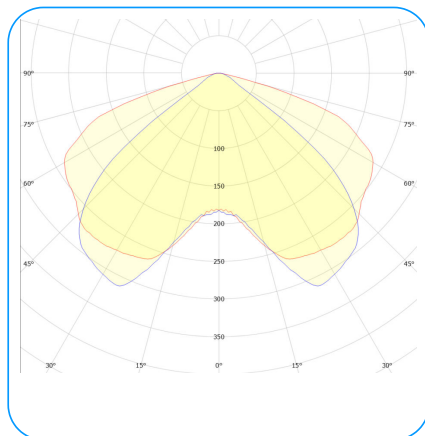
Słup Ø60



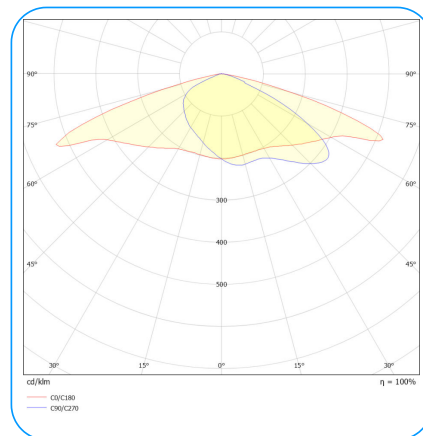
## Natężenie światła



120°X120°



105°X140°



150°X80°

## Dostępne konfiguracje

| Rodzina                       | Wersja mocowa | Wersja        | Moc [W]    | CRI      | Typ diody     | CCT [K]       | Materiał soczewki   | Materiał dyfuzora                           | Kąt rozsyłu         | Sterowanie       | Temperatura pracy  | Gwarancja    | Modyfikacje  |
|-------------------------------|---------------|---------------|------------|----------|---------------|---------------|---------------------|---|---------------------|------------------|--------------------|--------------|--------------|
| MAD2ST<br>MADRID<br>LED A 2.0 | 1<br>1        | 0<br>Standard | 030<br>30W | 8<br>>80 | A<br>Midpower | 3000<br>3000K | 2<br>Soczewka<br>PC | G11<br>Szkoło<br>hartowane<br>transparentny | 105140<br>105°x140° | Z0<br>Zhaga góra | 3050<br>-30°C÷50°C | 05Y<br>5 Lat | E100<br>10kV |
|                               |               |               | 040<br>40W |          |               | 4000<br>4000K |                     |   | 120120<br>120°x120° |                  |                    |              |              |
|                               |               |               | 050<br>50W |          |               |               |                     |   | 150080<br>150°x80°  |                  |                    |              |              |
|                               |               |               | 060<br>60W |          |               |               |                     |   |                     |                  |                    |              |              |

## Przykładowy kod produktu

MAD2ST.10.030.8A4000.2G11.120120.Z0.3050.05Y.E100

## Galeria zdjęć

