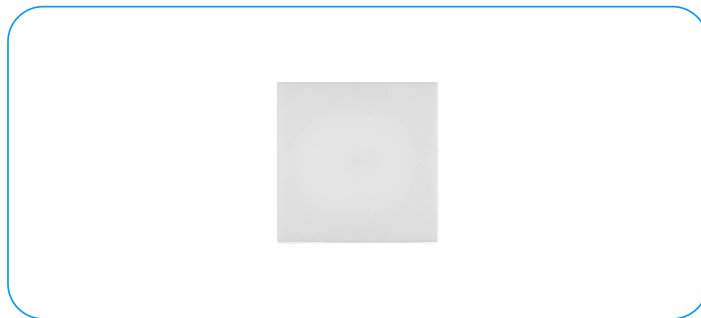


# Maris LED S 1.0

## Zalety

- Wysoka odporność na uderzenia IK08
- Brak widocznych punktów świetlnych
- Dostępna wersja z czujnikiem ruchu



IP54

IK10



## Maris LED S 1.01



P



Ra

IP



MRS1ST.10.022.8A4000

22

2480

4000K

>80

IP54

120°X120°

1,3kg

MRS1ST.10.029.8A4000

29

2950

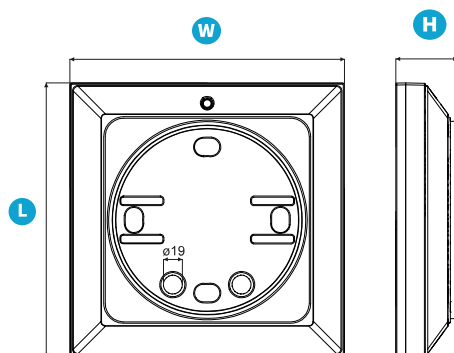
4000K

>80

IP54

120°X120°

1,3kg



H

W

L

MRS1ST.1

63

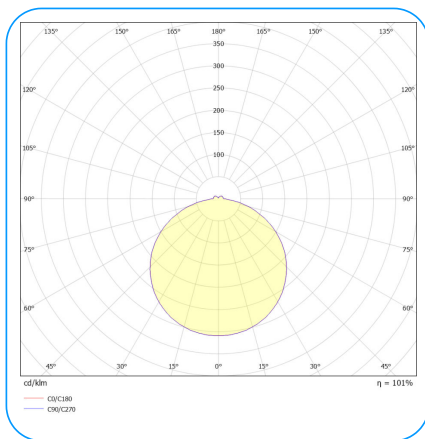
280

280

## Montaż



## Natężenie światła



120°X120°

## Dostępne konfiguracje

Rodzina	Wersja mocowa	Wersja	Moc [W]	CRI	Typ diody	CCT [K]	Materiał soczewki	Materiał dyfuzora	Kąt rozsyłu	Stwierowanie	Temperatura pracy	Gwarancja	Modyfikacje
MRS1ST Maris LED S 1.0	1 1	0 Standard	022 22W	8 >80	A Midpower	4000 4000K	0 Brak soczewki	P23 Dyfuzor PC Opal	120120 120°x120°	00 On/Off	0040 -0°C=40°C	05Y 5 Lat	0000 Brak
			029 29W							S1 Czujnik ruchu			

## Przykładowy kod produktu

MRS1ST.10.022.8A4000.OP23.120120.00.0040.05Y.0000

## Galeria zdjęć

