

SQLIGHT LED 30X120 1.0



Zalety

- Szybki i prosty montaż
- Niski współczynnik UGR

IP40



SQLIGHT LED 30X120 1.0 1



P



Ra

IP



SQL1D1.10.019.8A4000

19

2700

4000K

>80

IP40

90°X90°

1,8kg

SQLIGHT LED 30X120 1.0 2



P



Ra

IP



SQL1D1.20.023.8A4000

23

3250

4000K

>80

IP40

90°X90°

1,8kg

SQLIGHT LED 30X120 1.0 3



P



Ra

IP



SQL1D1.30.027.8A4000

27

3800

4000K

>80

IP40

90°X90°

1,8kg

SQLIGHT LED 30X120 1.0 4



P



Ra

IP



SQL1D1.40.030.8A4000

30

4150

4000K

>80

IP40

90°X90°

1,8kg

SQLIGHT LED 30X120 1.0 5



P



Ra

IP



SQL1D1.50.034.8A4000

34

4650

4000K

>80

IP40

90°X90°

1,8kg

SQLIGHT LED 30X120 1.0 6



P



Ra

IP



SQL1D1.60.040.8A4000

40

5400

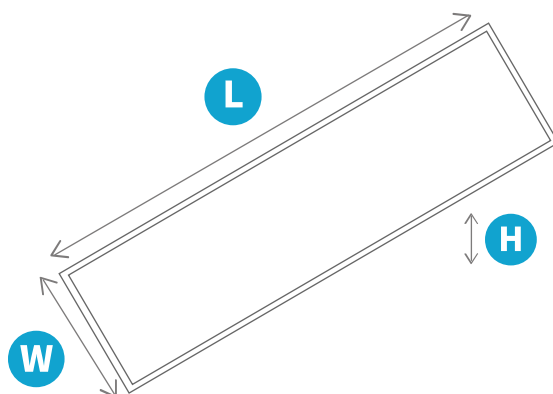
4000K

>80

IP40

90°X90°

1,8kg



H

W

L

STANDARD	SQL1D1.1	30	295	1195
DALI		30	295	1195

STANDARD	SQL1D1.2	30	295	1195
DALI		30	295	1195

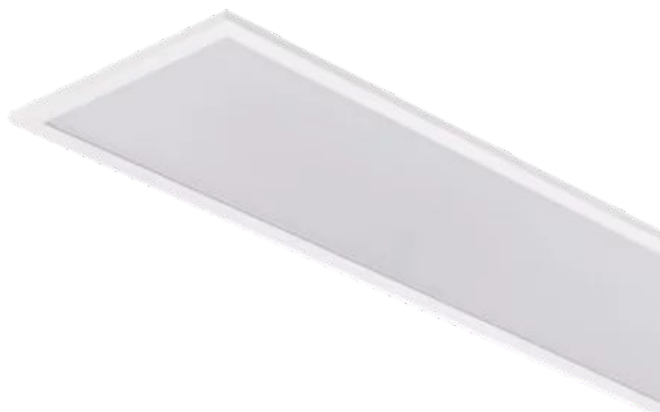
STANDARD	SQL1D1.3	30	295	1195
DALI		30	295	1195

STANDARD	SQL1D1.4	30	295	1195
DALI		30	295	1195

STANDARD	SQL1D1.5	30	295	1195
DALI		30	295	1195

STANDARD	SQL1D1.6	30	295	1195
DALI		30	295	1195

Montaż



Natynkowy



Podtynkowy



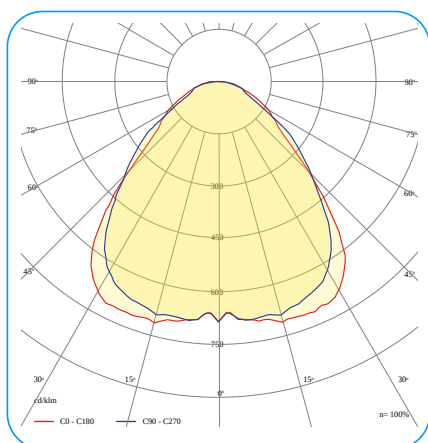
Sufit modułowy



Zwieszany



Natężenie światła



90°X90°

Dostępne konfiguracje

Rodzina	Wersja mocowa	Wersja	Moc [W]	CRI	Typ diody	CCT [K]	Materiał soczewki	Materiał dyfuzora	Kąt rozsyłu	Sterowanie	Temperatura pracy	Gwarancja	Modyfikacje
SQLID1 SQLIGHT LED 30X120 1.0	1 1	0 Standard	019 19W	8 >80	A Midpower	4000 4000K	1 Soczewka PMMA	P34 Dyfuzor PS Mikropryzm atyczny	090090 90°x90°	00 On/Off	0040 -0°C=40°C	05Y 5 Lat	0000 Brak
	2 2		023 23W							D0 DALI			
	3 3		027 27W										
	4 4		030 30W										
	5 5		034 34W										
	6 6		040 40W										

Przykładowy kod produktu

SQLID1.10.019.8A4000.1P34.090090.00.0040.05Y.0000

Galeria zdjęć

