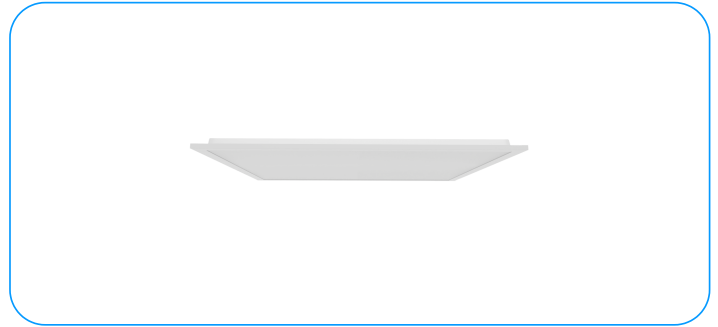


SQLIGHT LED MP 1.0



Zalety

- Szybki i prosty montaż
- Niski współczynnik UGR
- Oprawa z wyborem mocy na zasilaczu
- Gwarancja 5 lat

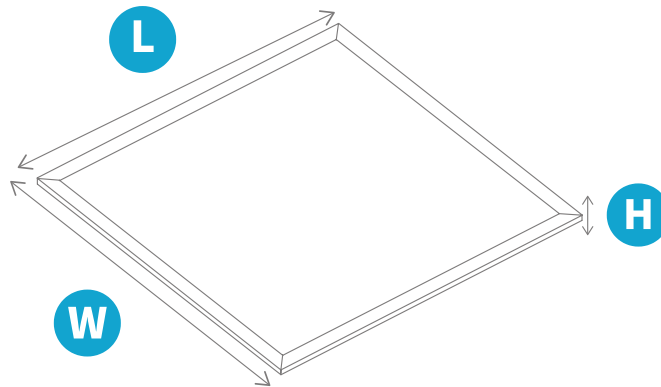


IP40



MULTIPOWER

NAZWA	KOD PRODUKTU	PRĄD [mA]	MOC [W]	STRUMIEŃ [lm]	WYDAJNOŚĆ [lm/W]	BARWA [K]	CRI	IP	KĄTY ŚWIECENIA
SQLIGHT LED MP 1.0	SQL1MP.10.032.8A4000	400	19	3200	168	4000K	>80	IP40	90° x 90°
		500	23	3950	172				
		600	28	4800	171				
		700	32	5550	173				



H

W

L

SQL1MP.1

35

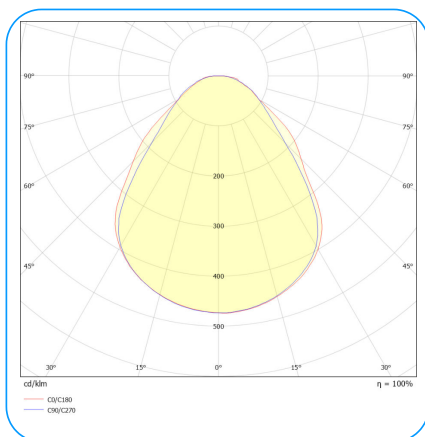
595

595

Montaż



Natężenie światła



90°X90°

Dostępne konfiguracje

Rodzina	Wersja mocowa	Wersja	Moc [W]	CRI	Typ diody	CCT [K]	Materiał soczewki	Materiał dyfuzora	Kąt rozsyłu	Sterowanie	Temperatura pracy	Gwarancja	Modyfikacje
SQLIMP SQLIGHT LED MP 1.0	1 1	0 Standard	032 19/23/28/32W	8 >80	A Midpower	4000 4000K	1 Soczewka PMMA	P14 Dyfuzor PMMA Mikropryzm atyczny	090090 90°x90°	00 On/Off	0040 -0°C:+40°C	05Y 5 Lat	0000 Brak

Przykładowy kod produktu

SQL1MP.10.032.8A4000.1P14.090090.00.0040.05Y.0000

Galeria zdjęć

