

VoltAdapt LED MultiPower 1.0



Zalety

- Wysoka szczelność IP66
- Wysoka odporność na uderzenia IK08
- Solidna obudowa wykonana z aluminium
- Wysoka skuteczność świetlna do 150Lm/W



IP66

IK08

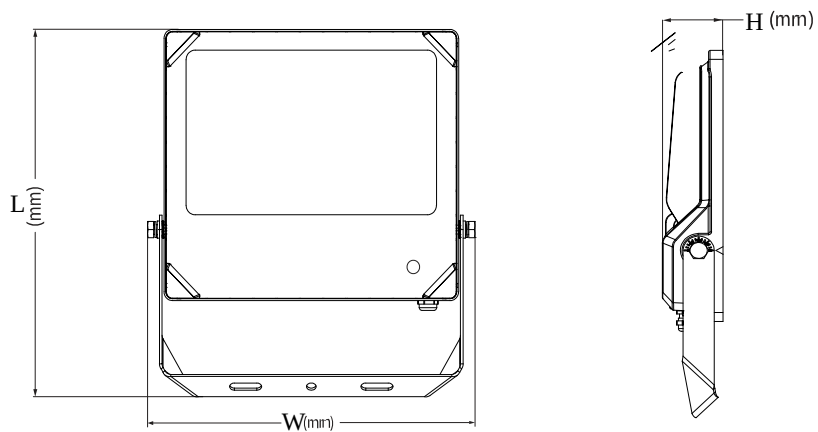


VoltAdapt LED MultiPower 1.0 – Wersja 50W

NAZWA	KOD PRODUKTU	MOC [W]	STRUMIEŃ ŚWIETLNY [LM]	EFEKTYWNOŚĆ [LM/W]	TEMPERATURA BARWOWA [K]	CRI/RA	KLASA SZCZELNOŚCI [IP]	KĄT ŚWIECENIA
VoltAdapt LED MultiPower 1.0	VAP1MP.10.050.8A4000...	20	3000	150	4000K	>80	IP66	30°x30°, 60°x60°, 90°x90°, 120°x120°, 150°x80°
		30	4500	150	4000K	>80	IP66	
		50	7500	150	4000K	>80	IP66	

VoltAdapt LED MultiPower 1.0 – Wersja 100W

NAZWA	KOD PRODUKTU	MOC [W]	STRUMIEŃ ŚWIETLNY [LM]	EFEKTYWNOŚĆ [LM/W]	TEMPERATURA BARWOWA [K]	CRI/RA	KLASA SZCZELNOŚCI [IP]	KĄT ŚWIECENIA
VoltAdapt LED MultiPower 1.0	VAP1MP.20.100.8A4000...	60	9600	160	4000K	>80	IP66	30°x30°, 60°x60°, 90°x90°, 120°x120°, 150°x80°
		80	12000	150	4000K	>80	IP66	
		100	15000	150	4000K	>80	IP66	



H

W

L

VAP1MP.1

56

204

284

VAP1MP.2

59

305

284

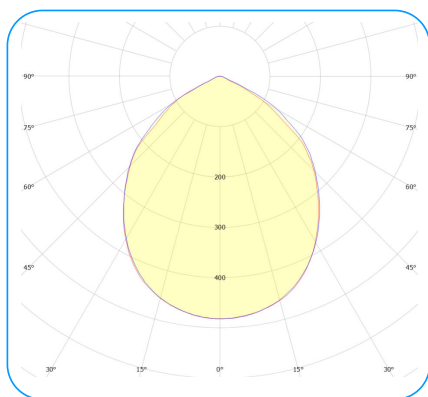
Montaż



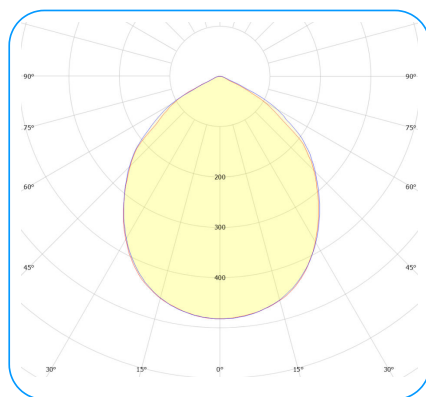
Natynkowy



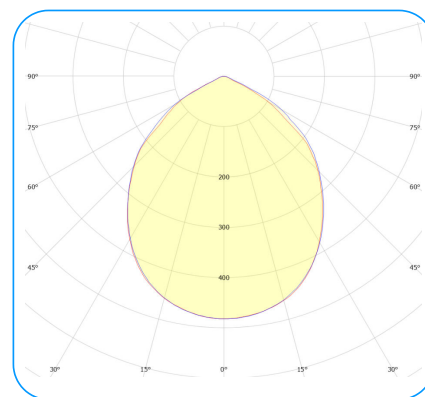
Natężenie światła



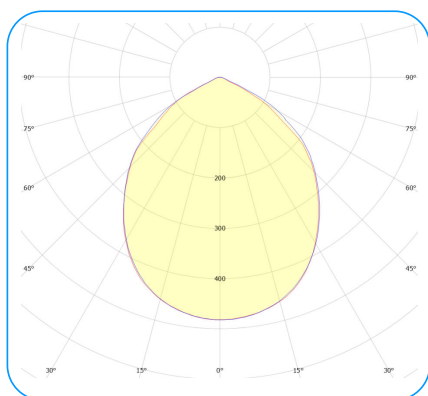
120°X120°



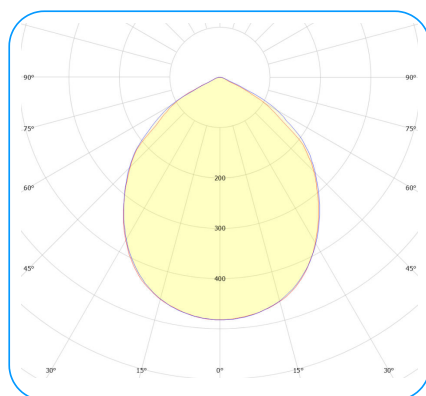
30°X30°



60°X60°



90°X90°



150°X80°

Dostępne konfiguracje

Rodzina	Wersja mocowa	Wersja	Moc [W]	CRI	Typ diody	CCT [K]	Materiał soczewki	Materiał dyfuzora	Kąt rozsyłu	Sterowanie	Temperatura pracy	Gwarancja	Modyfikacje
VAPIMP VoltAdapt LED MultiPower 1.0	1 1	0 Standard	050 50W	8 >80	A Midpower	4000 4000K	0 Brak soczewki	G11 Szkło hartowane transparent ny	030030 30°x30°	00 On/Off	4050 -40°C+50°C	05Y 5 Lat	0000 Brak
	2 2		100 100W				2 Soczewka PC		060060 60°x60°				
									090090 90°x90°				
									120120 120°x120°				
									150080 150°x80°				

Przykładowy kod produktu

VAP1MP.10.050.8A4000.0G11.120120.00.4050.05Y.0000

Galeria zdjęć

