

# LUMILINE LED OP 3.0

## Vorteile

- Solides Aluminiumgehäuse
- Markenkomponenten
- Schnelle und einfache Installation



### Lumiline LED OP 3.0 2

	P	lm	K	Ra	IP		
LML3OP.20.032.8A3000	32	4600	3000K	>80	IP20	60°X110° 85°X110°	2kg
LML3OP.20.032.8A4000	32	4850	4000K	>80	IP20	60°X110° 85°X110°	2kg

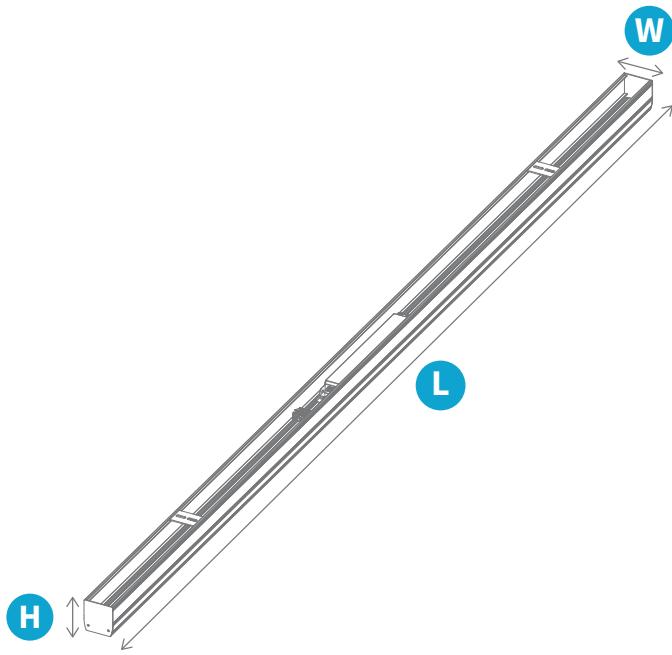
### Lumiline LED OP 3.0 3


	P	lm	K	Ra	IP		
LML3OP.30.048.8A3000	48	6900	3000K	>80	IP20	60°X110° 85°X110°	2,7kg
LML3OP.30.048.8A4000	48	7250	4000K	>80	IP20	60°X110° 85°X110°	2,7kg

### Lumiline LED OP 3.0 4

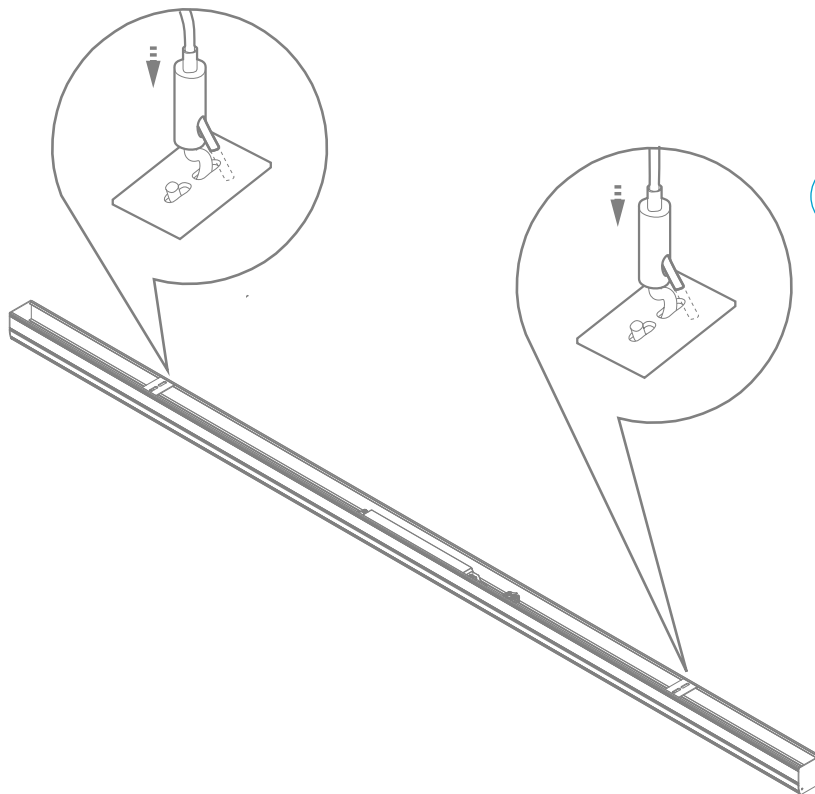
	P	lm	K	Ra	IP		
LML3OP.40.079.8A3000	79	11450	3000K	>80	IP20	60°X110° 85°X110°	4,1kg
LML3OP.40.079.8A4000	79	12050	4000K	>80	IP20	60°X110° 85°X110°	4,1kg

# Abmessungen und Logistik

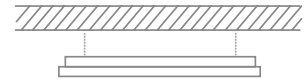


	H	L	W
LML3OP.2	52	1225	50
LML3OP.3	52	1799	50
LML3OP.4	52	2945	50

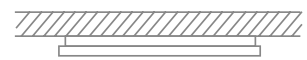
## Montageart



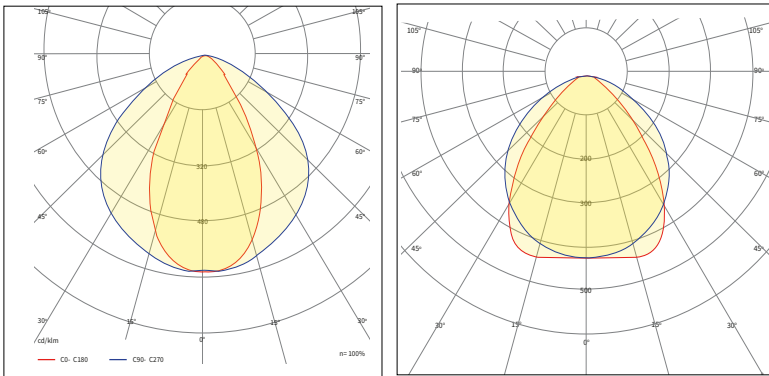
**Seilabhängung**



**Deckenaufbau**



# Lichtstärke



## Verfügbare Konfigurationen

Familie	Leistungs- version	Version	Nennleistung [W]	CRI	Typ der Diode	CCT [K]	Material der Linse	Material des Diffusors	Abstrahl- winkel	Lichtsteu- erung	Betriebstem- peratur [°C]	Garantie	Modifika- tionen
LML3OP Lumiline LED OP 3.0	2	0 Standard	032	8 >80	A Mid Power	3000	1 PMMA	000 Keine Diffusor	060110	00 ON/OFF	2040 -20+40	05Y 5 Jahre	0000 Standard
	2		32W			4000			60°x110°				
	3	048	4000			085110			D0	G001 Grau, RAL7038			
	3	48W	4000K			85°x110°			DALI	GL00 Grau, RAL7038; links			
	4		079										GM00 Grau, RAL7038; zentral
	4		79W										GR00 Grau, RAL7038; rechts
													BL00 Schwarz, RAL9005; links
													BM00 Schwarz, RAL9005; zentral
													BR00 Schwarz, RAL9005; rechts

Beispiel-Produktcode:

LML3OP.20.032.8A3000.1000.060110.00.2040.05Y.BM00

# Diagramm der Art der Leuchtenverbindung

