

LUMILINE:LED 3.0 OP



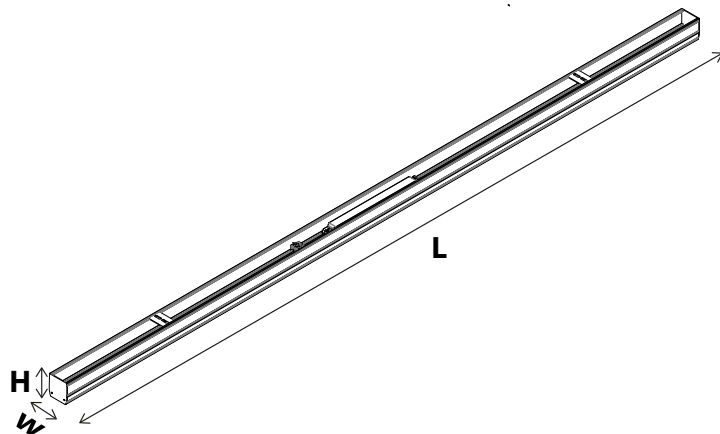
v. 11.2.2021

INSTRUKCJA MONTAŻU

INSTALLATION INSTRUCTIONS

MONTAGEANLEITUNG

i



	LML3OP.20	LML3OP.30	LML3OP.40
H [mm]	52	52	52
L [mm]	1225	1799	2945
W [mm]	50	50	50
Masa Weight Gewicht	2kg	2,7kg	4,1 kg
B10/B16	21/34	16/25	6/11
B10/B16 (DALI)	15/24	13/20	9/15
Ta standard [°C]	-20 ÷ 40	-20 ÷ 40	-20 ÷ 40

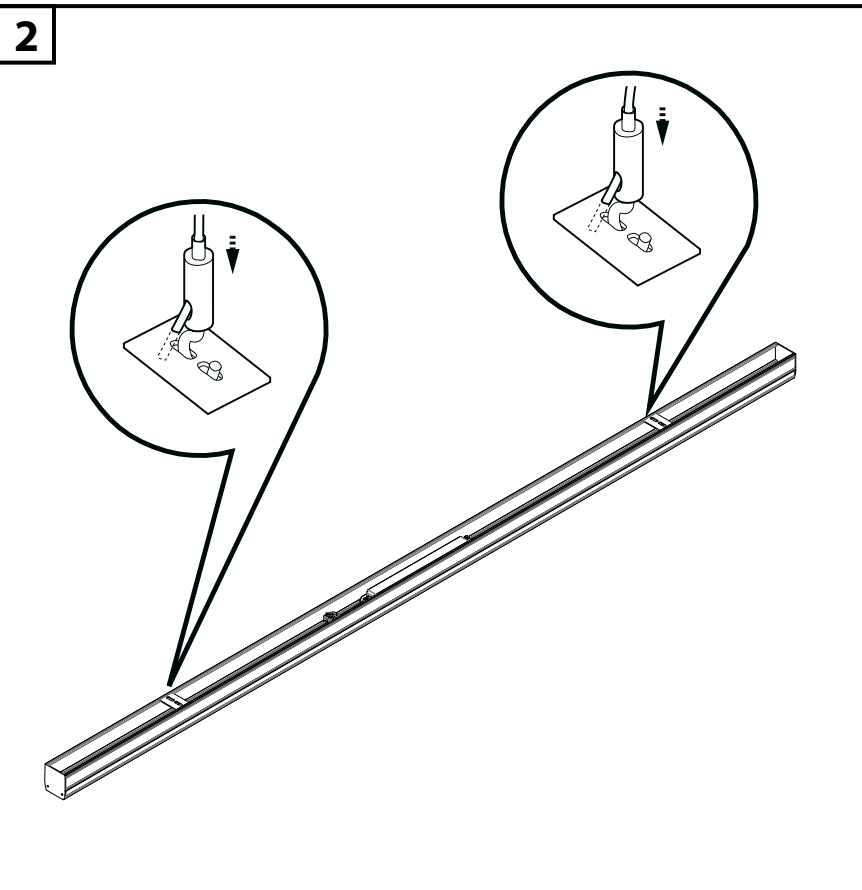
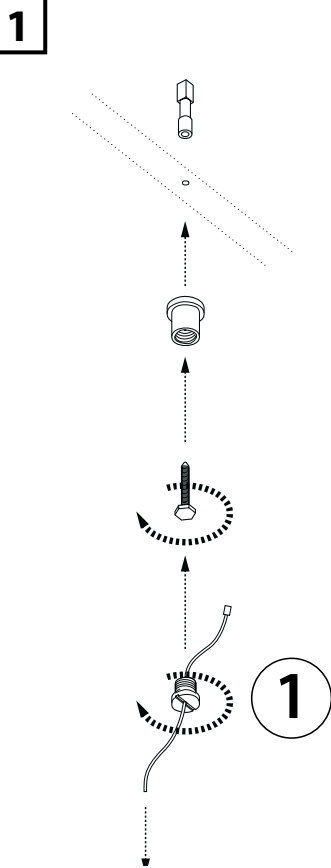
Czyścić sprężonym powietrzem lub miękką ściereczką
Clean with compressed air or a soft cloth
Mit Druckluft oder einem weichen Tuch reinigen

1 Sprzedawana osobno/ Sold separately/ Separat erhältlich

Firma Luxon zastrzega sobie prawo do wprowadzania zmian konstrukcyjnych.

Luxon reserves the right to make construction changes.

Luxon behält sich das Recht vor, Konstruktionsänderungen vorzunehmen.



Yellow/Green Żółty/Zielony Gelb/Grün **N** Blue/Niebieski/Blau **L1** Brown/Brazowy/Braun **L2** Grey/Szary/Grau **L3** Black/Czarny/Schwarz

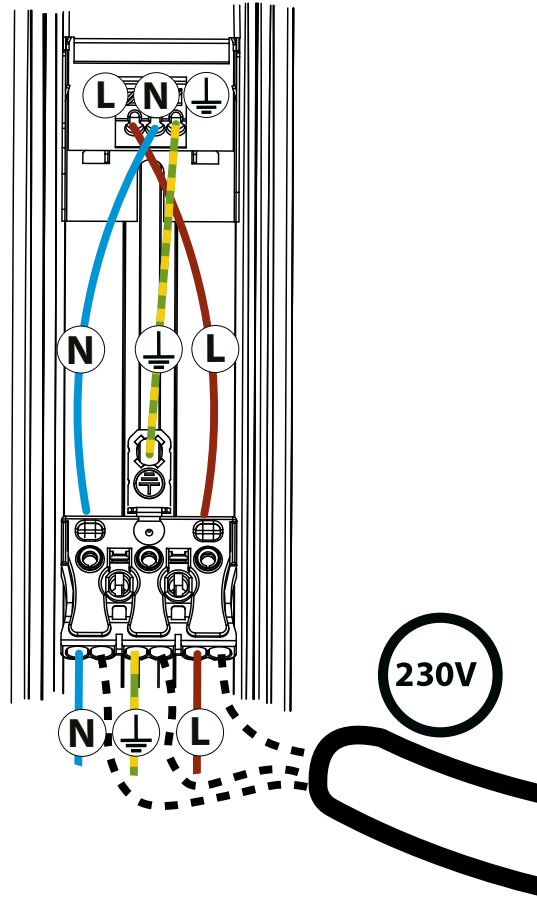
IP 20

50/60
Hz

230 V



3



4



LUMILINE:LED 3.0 OP



ver. 11.2.2021

INSTRUKCJA MONTAŻU

INSTALLATION INSTRUCTIONS

MONTAGEANLEITUNG

i

ⓕ Wersja L zakończona złączem żeńskim
Version L with female connector
Version L mit Stromanschlussbuchse

Ⓜ Wersja R zakończona złączem męskim
Version R with a male connector
Version R mit einem Stecker abgeschlossen

ⓕ Wersja M z dwoma typami złączy
Version M with two types of connectors
Version M mit zwei Steckertypen

Złącze zasilające żeńskie
Female power connector
Stromanschluss

Złącze zasilające męskie
Male power connector
Stecker

	LML3OP.20	LML3OP.30	LML3OP.40
H [mm]	52	52	52
L [mm]	1225	1799	2945
W [mm]	50	50	50
Masa Weight Gewicht	2kg	2,7kg	4,1 kg
B10/B16	21/34	16/25	6/11
B10/B16 (DALI)	15/24	13/20	9/15
Ta standard [°C]	-20 ÷ 40	-20 ÷ 40	-20 ÷ 40

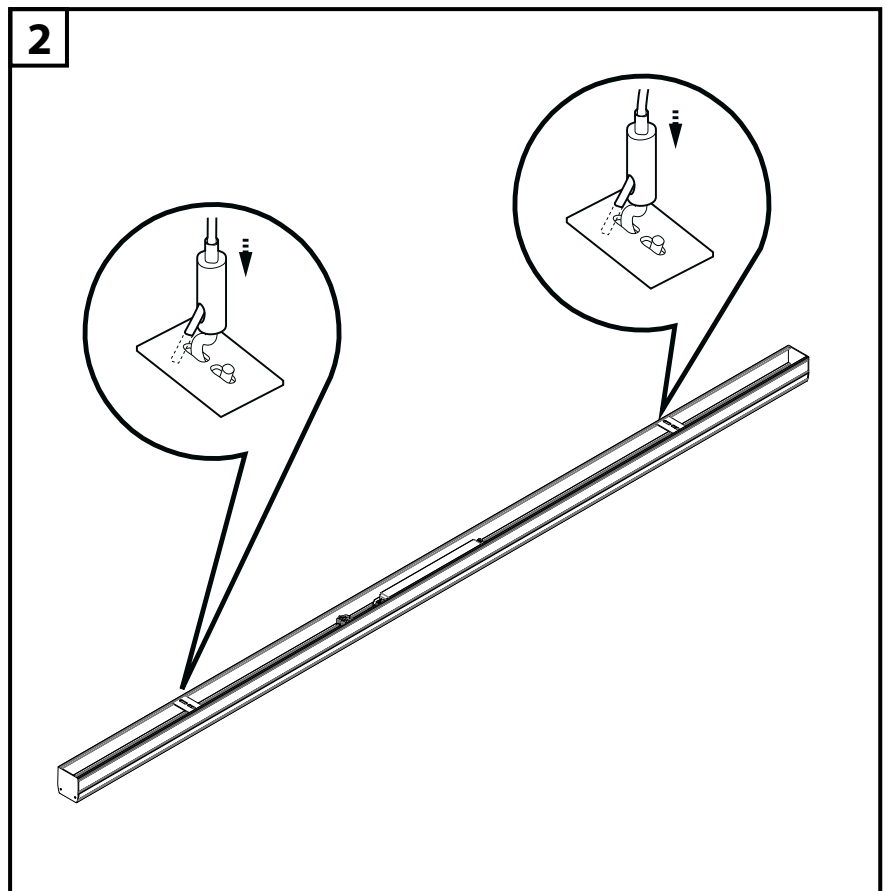
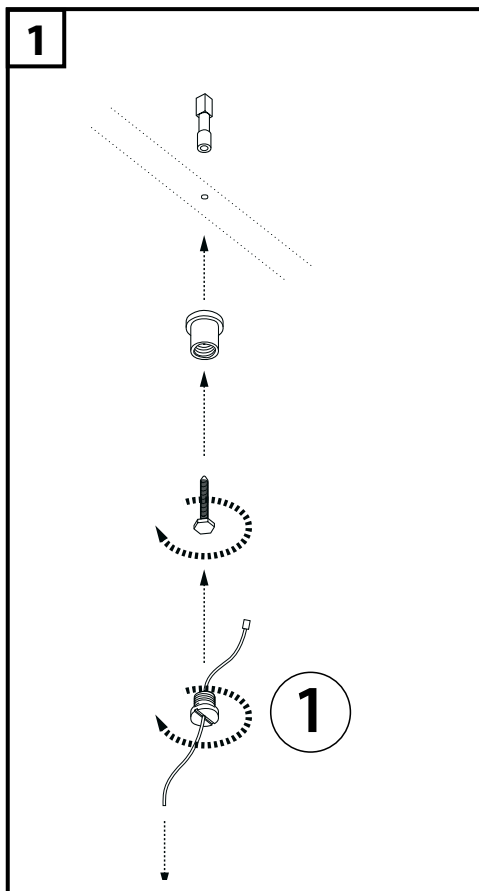
Czyścić sprężonym powietrzem lub miękką ściereczką
Clean with compressed air or a soft cloth
Mit Druckluft oder einem weichen Tuch reinigen

1 Sprzedawana osobno/ Sold separately/ Separat erhältlich

Firma Luxon zastrzega sobie prawo do wprowadzania zmian konstrukcyjnych.

Luxon reserves the right to make construction changes.

Luxon behält sich das Recht vor, Konstruktionsänderungen vorzunehmen.



Yellow/Green Żółty/Zielony Gelb/Grün **N** Blue/Niebieski/Blau **L1** Brown/Brazowy/Braun **L2** Grey/Szary/Grau **L3** Black/Czarny/Schwarz

IP 20	50/60 Hz	230 V			CE
-------	----------	-------	--	--	----

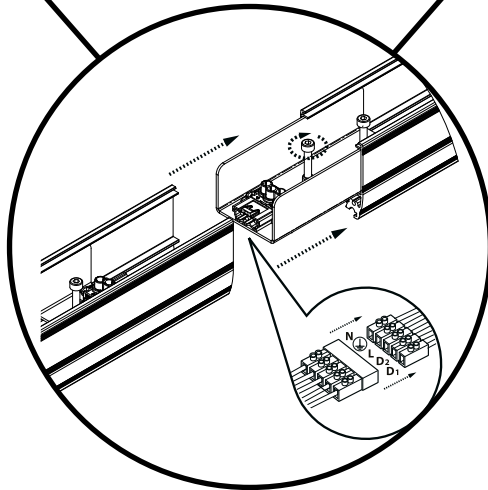


3

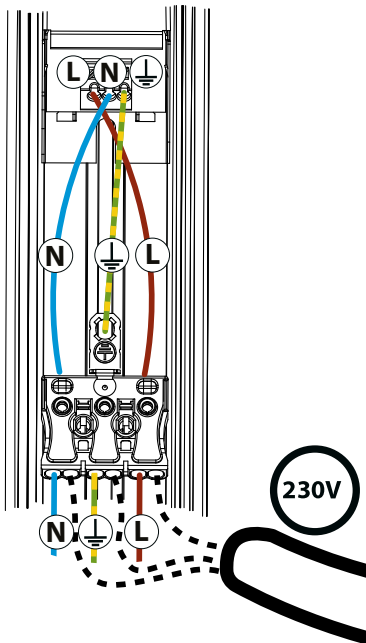
L

M

R



4



5

