

LUMILINE LED 3.0

Vorteile

- Solides Aluminiumgehäuse
- Mehrere verfügbare Varianten von Diffusortypen
- Markenkomponenten
- Schnelle und einfache Installation



Lumiline LED 3.0 1

	P	min-max		Ra	IP		
LML3ST.10.011.8A3000	11	1300 - 1400	3000K	>80	IP20	100°X105°, 85°X90°	1kg
LML3ST.10.011.8A4000	11	1350 - 1450	4000K	>80	IP20	100°X105°, 85°X90°	1kg
LML3ST.10.017.8A3000	17	1950 - 2150	3000K	>80	IP20	100°X105°, 85°X90°	1kg
LML3ST.10.017.8A4000	17	2050 - 2250	4000K	>80	IP20	100°X105°, 85°X90°	1kg

Lumiline LED 3.0 2

	P	min-max		Ra	IP		
LML3ST.20.032.8A3000	32	3850 - 4350	3000K	>80	IP20	100°X105°, 85°X90°	2kg
LML3ST.20.032.8A4000	32	4100 - 4600	4000K	>80	IP20	100°X105°, 85°X90°	2kg

Lumiline LED 3.0 3

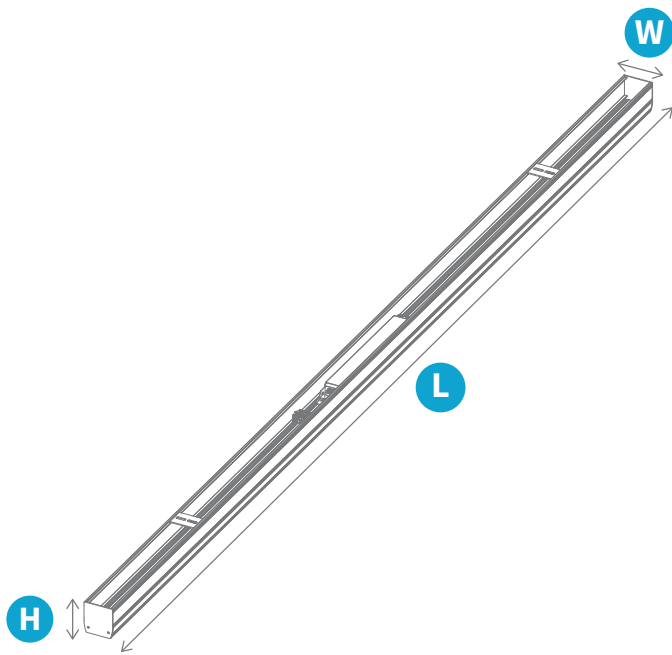
	P	min-max		Ra	IP		
LML3ST.30.046.8A3000	46	5850 - 6450	3000K	>80	IP20	100°X105°, 85°X90°	2,7kg
LML3ST.30.046.8A4000	46	6150 - 6750	4000K	>80	IP20	100°X105°, 85°X90°	2,7kg


Lumiline LED 3.0 4





	P	min-max		Ra	IP		
LML3ST.40.076.8A3000	76	9750 - 10750	3000K	>80	IP20	100°X105°, 85°X90°	4,1kg
LML3ST.40.076.8A4000	76	10250 - 11200	4000K	>80	IP20	100°X105°, 85°X90°	4,1kg

Um die Lichtparameter für den ausgewählten Abstrahlwinkel genau zu kennen, verwenden Sie bitte photometrische Dateien für den angegebenen Abstrahlwinkel. Download-Link: luxon.pl/Pliki/LDT-LUXON-LED-2020.zip

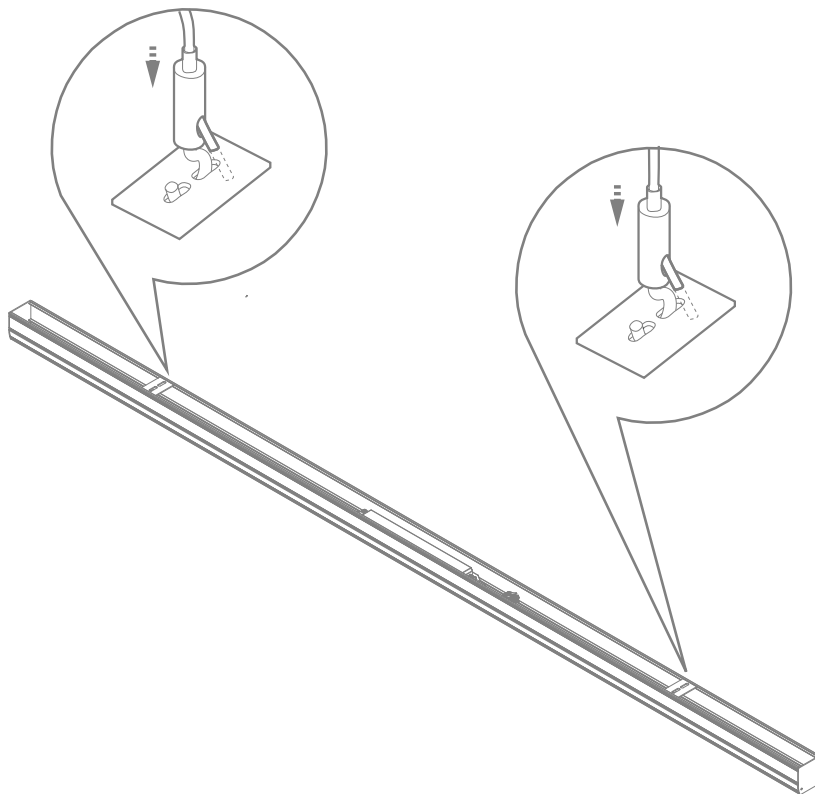
Abmessungen und Logistik



	H	L	W
LML3ST.1	52	583	48
LML3ST.2	52	1160	48
LML3ST.3	52	1734	48
LML3ST.4	52	2879	48

			
LML3ST.1	4	24	300x80
LML3ST.2	4	24	300x80
LML3ST.3	4	24	300x80
LML3ST.4	4	24	300x80

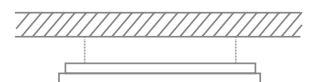
Montageart



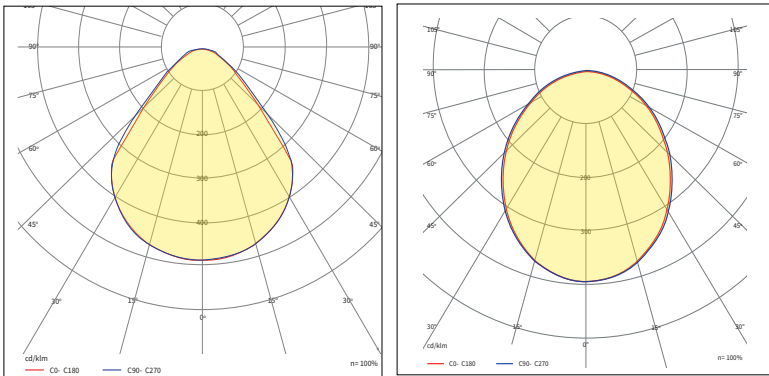
Deckenaufbau



Seilabhängung



Lichtstärke



Verfügbare Konfigurationen

Familie	Leistungs- version	Version	Nennleistung [W]	CRI	Typ der Diode	CCT [K]	Material der Linse	Material des Diffusors	Abstrahl- winkel	Lichtsteu- erung	Betriebstem- peratur [°C]	Garantie	Modifika- tionen	
LML3ST Lumiline LED 3.0	1	0 Standard	011	8 >80	A Mid Power	3000	0 Keine Linse	P12 PMMA Frost	085090	00 ON/OFF	2040 -20+40	05Y 5 Jahre	0000 Standard	
	1		11W			3000K			85°x90°					
	2		017			4000			100105				D0	G001 Grau, RAL7038
	2		17W			4000K			100°x105°				DALI	GL00 Grau, RAL7038; links
	3		032			32W			P14 PMMA Mikropri- smatisch				GM00 Grau, RAL7038; zentral	
3	046	46W	GR00 Grau, RAL7038; rechts											
4	076	76W	BL00 Schwarz, RAL9005; links											
4			BM00 Schwarz, RAL9005; zentral											
			BR00 Schwarz RAL9005; rechts											

Beispiel-Produktcode:

LML3ST.20.032.8A3000.0P14.085090.00.2040.05Y.BR00

Diagramm der Art der Leuchtenverbindung

