

LUMILINE LED 3.0

Przewagi

- Solidna obudowa wykonana z aluminium
- Kilka wariantów dostępnych rodzajów dyfuzorów
- Markowe komponenty
- Szybki i prosty montaż



Lumiline LED 3.0 1

	P	min-max		Ra	IP		
LML3ST.10.011.8A3000	11	1300 - 1400	3000K	>80	IP20	100°X105°, 85°X90°	1kg
LML3ST.10.011.8A4000	11	1350 - 1450	4000K	>80	IP20	100°X105°, 85°X90°	1kg
LML3ST.10.017.8A3000	17	1950 - 2150	3000K	>80	IP20	100°X105°, 85°X90°	1kg
LML3ST.10.017.8A4000	17	2050 - 2250	4000K	>80	IP20	100°X105°, 85°X90°	1kg

Lumiline LED 3.0 2

	P	min-max		Ra	IP		
LML3ST.20.032.8A3000	32	3850 - 4350	3000K	>80	IP20	100°X105°, 85°X90°	2kg
LML3ST.20.032.8A4000	32	4100 - 4600	4000K	>80	IP20	100°X105°, 85°X90°	2kg

Lumiline LED 3.0 3

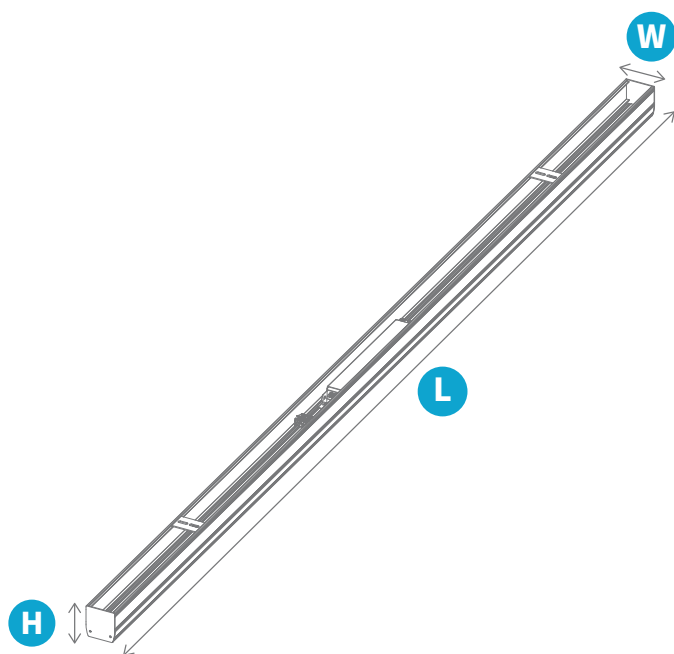
	P	min-max		Ra	IP		
LML3ST.30.046.8A3000	46	5850 - 6450	3000K	>80	IP20	100°X105°, 85°X90°	2,7kg
LML3ST.30.046.8A4000	46	6150 - 6750	4000K	>80	IP20	100°X105°, 85°X90°	2,7kg


Lumiline LED 3.0 4





	P	min-max		Ra	IP		
LML3ST.40.076.8A3000	76	9750 - 10750	3000K	>80	IP20	100°X105°, 85°X90°	4,1kg
LML3ST.40.076.8A4000	76	10250 - 11200	4000K	>80	IP20	100°X105°, 85°X90°	4,1kg

W celu zapoznania się z parametrami świetlnymi, dla danego kąta rozsyłu światłości prosimy o postępowanie się plikami fotometrycznymi. Link do pobrania: https://luxon.pl/PIM/photometrics/Photometrics_LUXON_2023.01.zip

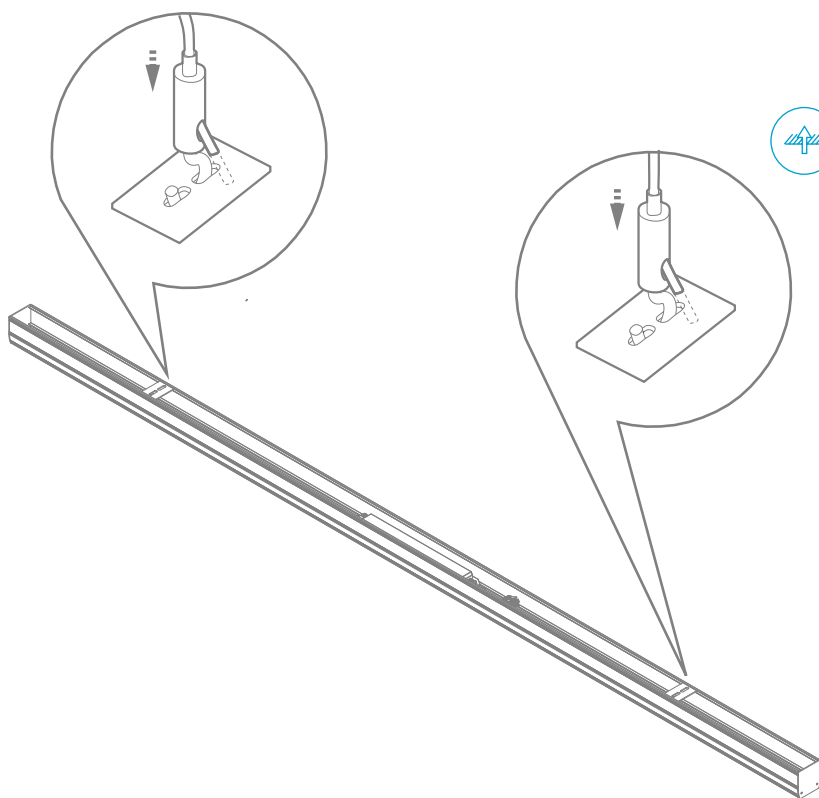
Wymiarowanie i Logistyka



	H	L	W
LML3ST.1	52	583	48
LML3ST.2	52	1160	48
LML3ST.3	52	1734	48
LML3ST.4	52	2879	48

			
LML3ST.1	4	24	300x80
LML3ST.2	4	24	300x80
LML3ST.3	4	24	300x80
LML3ST.4	4	24	300x80

Montaż



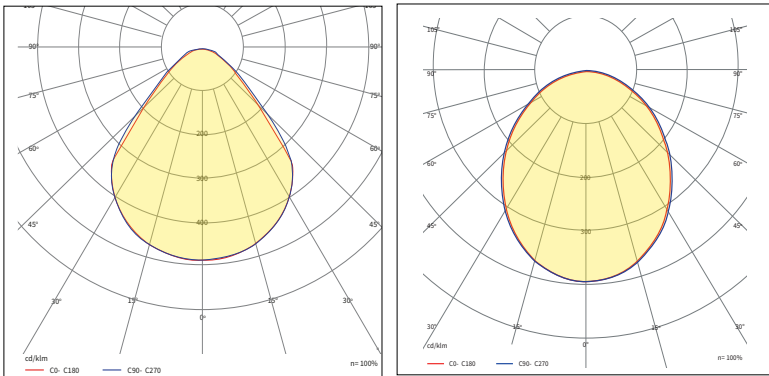
Montaż zwieszany



Montaż natynkowy



Rozsył Światłości



Dostępne konfiguracje

Rodzina	Wersja mocowa	Wersja	Moc [W]	CRI	Typ diody	CCT [K]	Materiał soczewki	Materiał dyfuzora	Rozsył	Sterowanie	Temperatury pracy [°C]	Gwarancja	Modyfikacje	
LML3ST Lumiline LED 3.0	1	0 Standard	011	8 >80	A Mid Power	3000	0 Nie występuje	P12 PMMA frost	085090	00 ON/OFF	2040 -20+40	05Y 5 lat	0000 Standard	
	1		11W			3000K			85°x90°					
	2		017			4000		P14 PMMA mikropryzmatyczne	100105				D0 DALI	G001 Szary, RAL7038
	2		17W			4000K			100°x105°					
	3		032			32W		GL00 Szary, RAL7038; Lewa						
	3		046			46W		GM00 Szary, RAL7038; Środkowa						
4	076	76W	GR00 Szary, RAL7038; Prawa											
	4												BL00 Czarny, RAL9005; Lewa	
													BM00 Czarny, RAL9005; Środkowa	
													BR00 Czarny, RAL9005; Prawa	

Przykładowy kod produktu:

LML3ST.20.032.8A3000.OP14.085090.00.2040.05Y.BR00

Schemat typu łączenia oprawy

