

MADRID:LED version A

v. 18.5.2021

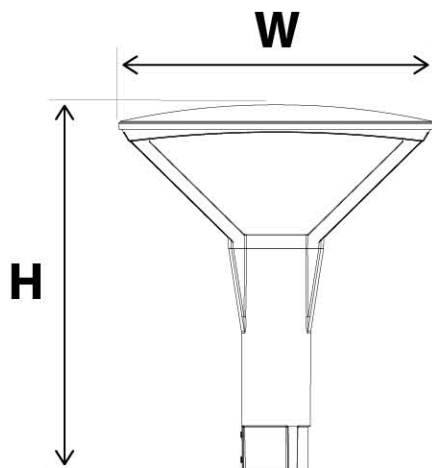


INSTRUKCJA MONTAŻU

INSTALLATION INSTRUCTIONS

MONTAGEANLEITUNG

i Źródło światła zastosowane w tej oprawie oświetleniowej powinno być wymieniane wyłącznie przez producenta lub jego przedstawiciela serwisowego, lub podobnie wykwalifikowaną osobę. Oprawa oświetleniowa powinna być umieszczona tak, że nie jest przewidziane dłuższe wpatrywanie się w oprawę z odległości bliższej niż 0,55 m.
The light source contained in this luminaire shall only be replaced by the manufacturer or his service agent or a similar qualified person. The luminaire should be positioned so that prolonged staring into the luminaire at a distance closer than 0,55 m is not expected.
Oprawa oświetleniowa powinna być umieszczona tak, że nie jest przewidziane dłuższe wpatrywanie się w oprawę z odległości bliższej niż 0,55 m.



	40W
L [mm]	450
W [mm]	450
H [mm]	526
Masa Weight Gewicht	7,05kg
Ta:	-30C ÷ +45C



Miękka ściereczka
Soft cloth
Weiches Tuch



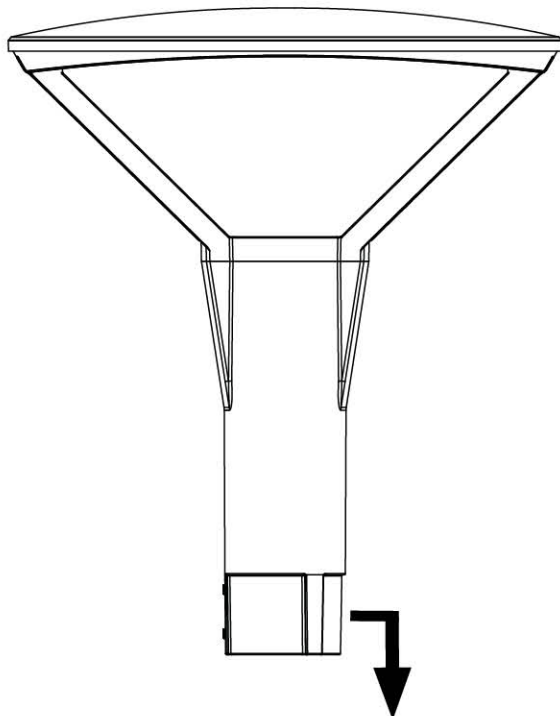
Sprężone Powietrze
Compressed air
Druckluft

Firma Luxon zastrzega sobie prawo do wprowadzania zmian konstrukcyjnych.

Luxon reserves the right to make construction changes.

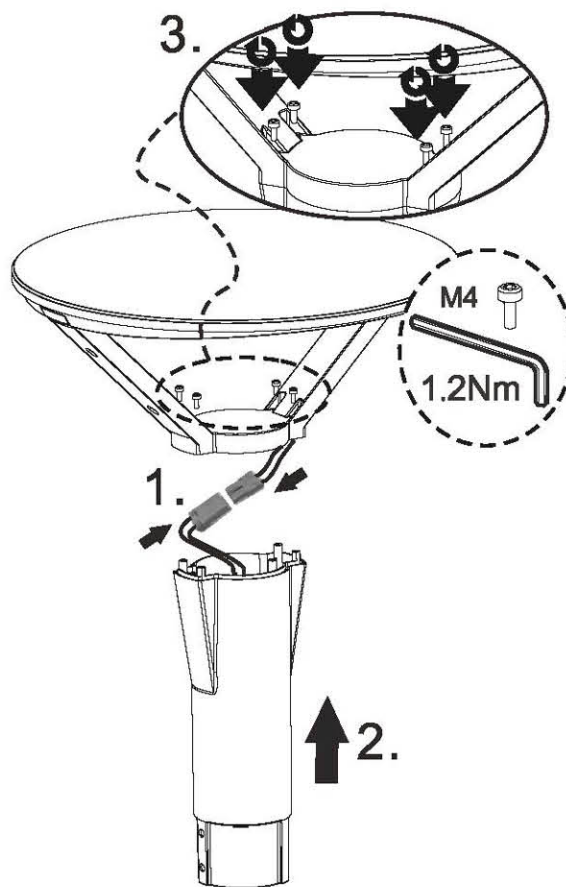
Luxon behält sich das Recht vor, Konstruktionsänderungen vorzunehmen.

1 Wymiary gabarytowe / Dimensions / Maße



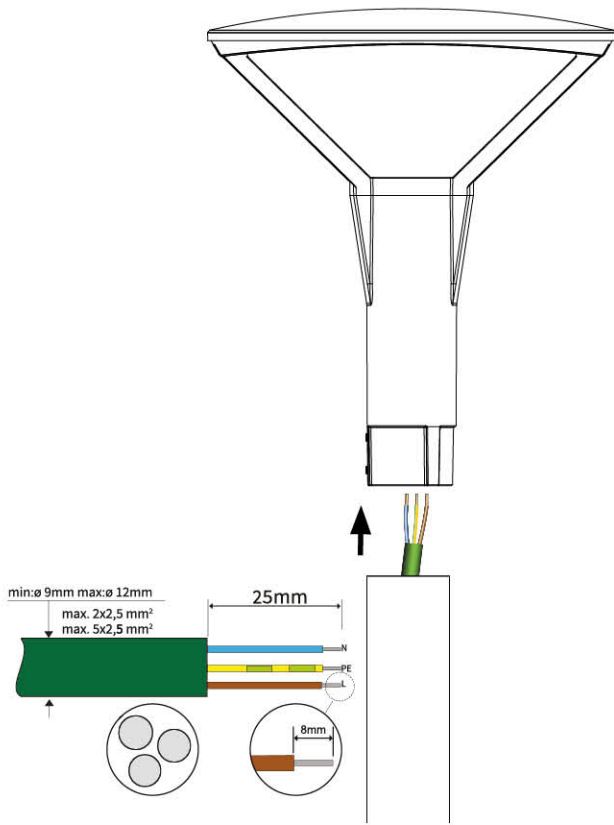
Przystosowanie do montażu na słupie o średnicy 60mm
Spigot A: for dia.60mm pole
Angepasst für die Montage an einer Stange mit einem Durchmesser von 60mm.

2 Rysunki montażowe / Installation drawings / Installationszeichnungen



⚡ Yellow/Green Żółty/Zielony Gelb/Grün N Blue/Niebieski/Blau L Brown/Brazowy/Braun



3**4**