

Maris LED C 1.0

v. 25.03.2026

LUXON

INSTRUKCJA MONTAŻU

INSTALLATION INSTRUCTIONS

MONTAGEANLEITUNG

i

MRC1ST.10.022		MRC1ST.10.029	
Masa Weight Gewicht	1,3 kg	Masa Weight Gewicht	1,3 kg
B10 /B16	50/50	B10 /B16	40/50
Ta standard [°C]	0 °C ÷ +40 °	Ta standard [°C]	0 °C ÷ +40 °

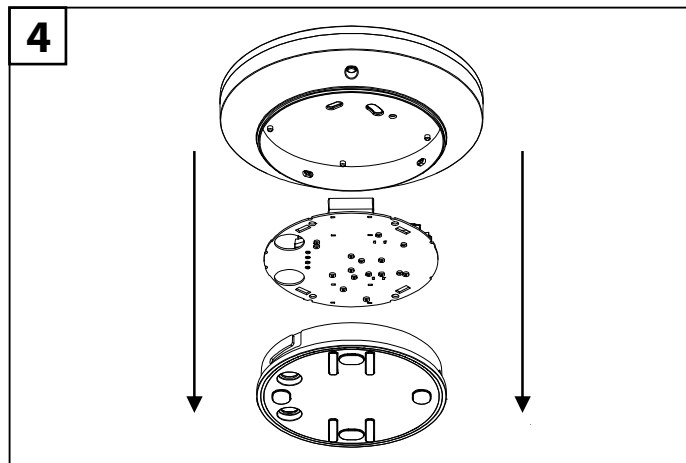
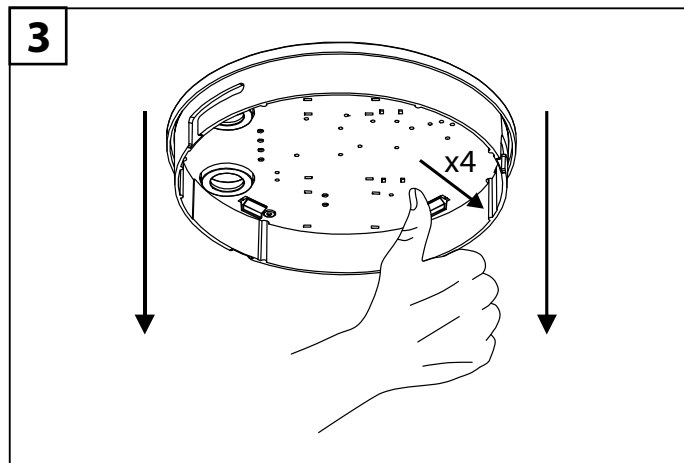
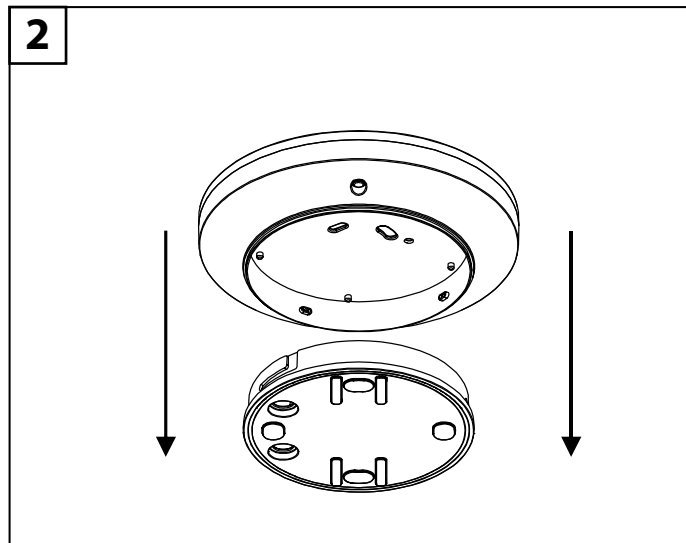
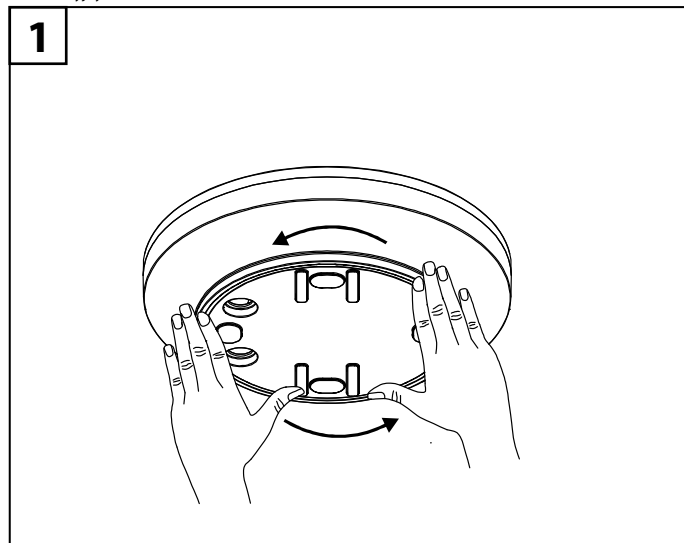
Sprężone Powietrze
Compressed air
Druckluft

Miękka ściereczka
Soft cloth
Weiches Tuch

Firma Luxon zastrzega sobie prawo do wprowadzania zmian konstrukcyjnych.

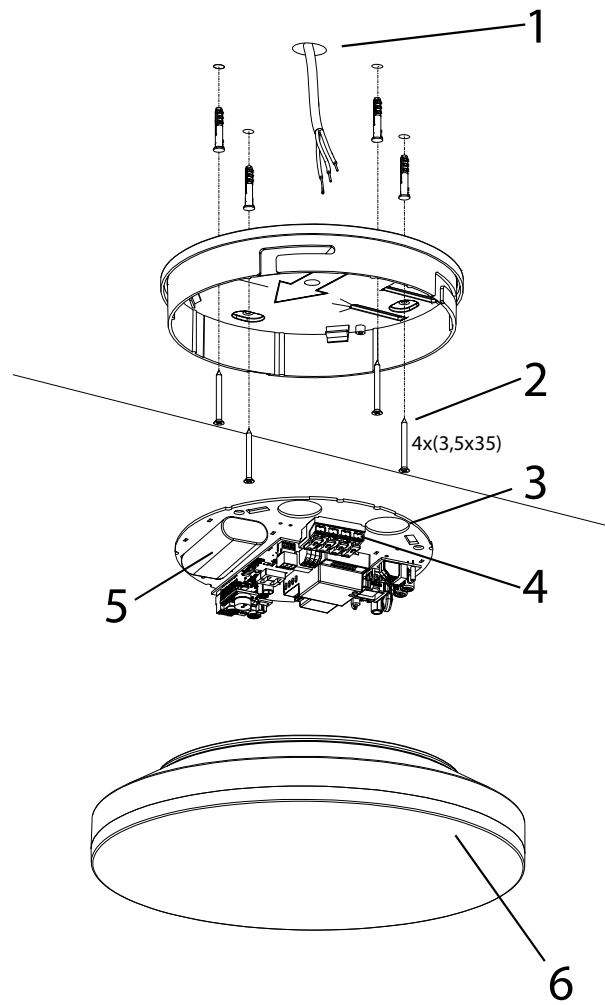
Luxon reserves the right to make construction changes.

Luxon behält sich das Recht vor, Konstruktionsänderungen vorzunehmen.

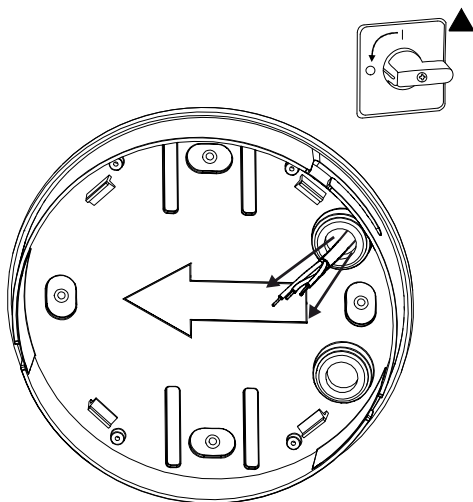
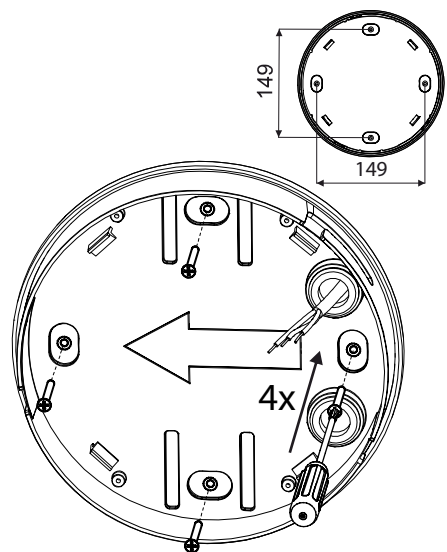


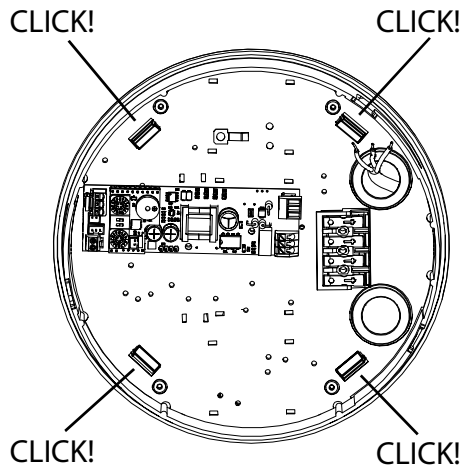
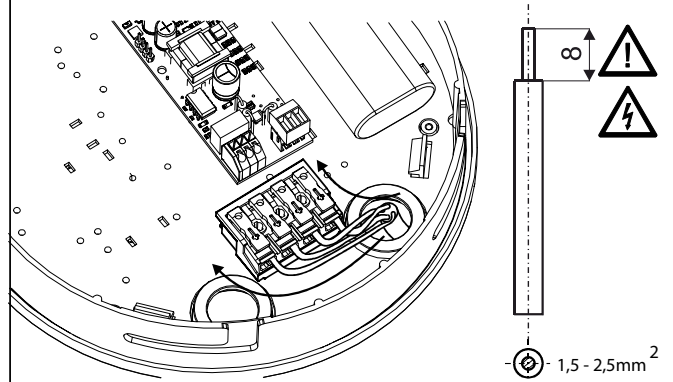
Yellow/Green Żółty/Zielony Gelb/Grün
N Blue/Niebieski/Blau
L1 Brown/Brazowy/Braun
L2 Grey/Szary/Grau
L3 Black/Czarny/Schwarz

IP54	50/60 Hz	230 V					
------	----------	-------	--	--	--	--	--

i**5**

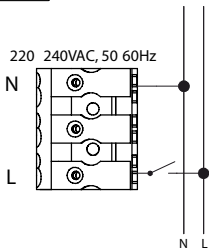
Wyłącz zasilanie przed montażem.
Turn off power before installation.
Vor der Montage Strom abschalten.

**6**

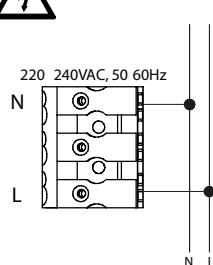
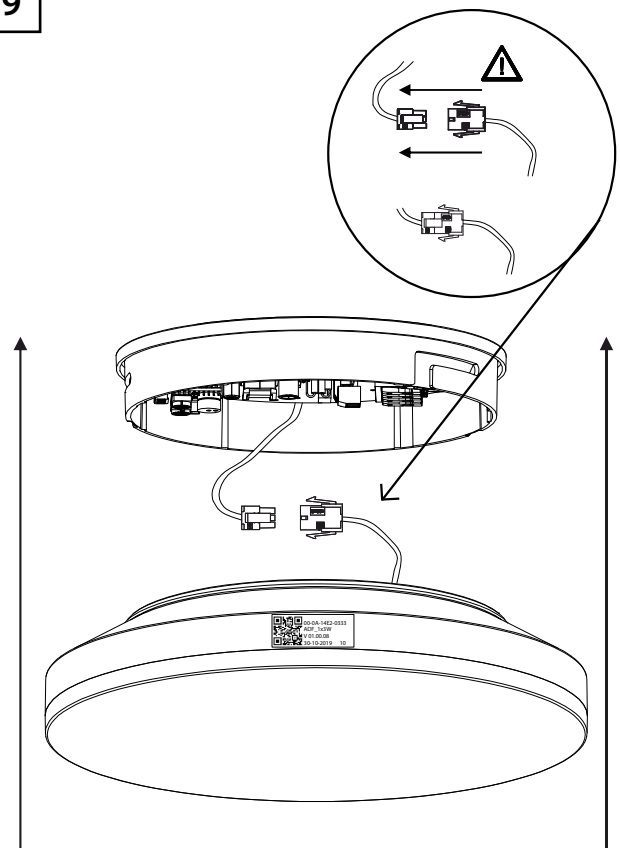
7**8****8a**

Przyłączenie do sieci
Mains connection
Netzanschluss

Wersja bez czujnika ruchu
Version without motion sensor
Version ohne Bewegungssensor



Wersja z czujnikiem ruchu
Version with motion sensor
Version mit Bewegungssensor

**9****10**