

# NEPTUNE LED 2.1

## Vorteile

- Hohe Schlagfestigkeit IK08
- Keine sichtbaren Lichtpunkte
- Verfügbare Version mit Bewegungssensor
- Keine sichtbaren Befestigungselemente



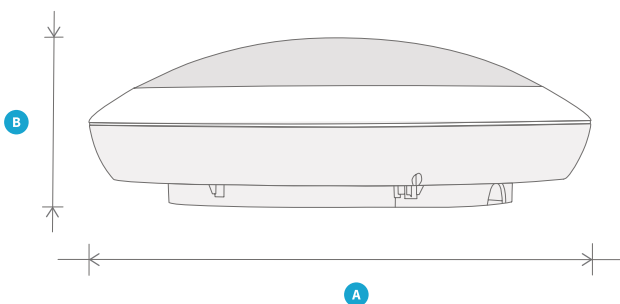
### Neptune LED 2.1 1

	<b>P</b>			<b>Ra</b>	<b>IP</b>		
NEP2ST.11.014.8A3000	14	1550	3000K	>80	65	115°	2,0kg
NEP2ST.11.014.8A4000	14	1700	4000K	>80	65	115°	2,0kg
NEP2ST.11.014.8A5000	14	1750	5000K	>80	65	115°	2,0kg

### Neptune LED 2.1 2

	<b>P</b>			<b>Ra</b>	<b>IP</b>		
NEP2ST.21.028.8A3000	28	3100	3000K	>80	65	115°	2,0kg
NEP2ST.21.028.8A4000	28	3300	4000K	>80	65	115°	2,0kg
NEP2ST.21.028.8A5000	28	3350	5000K	>80	65	115°	2,0kg

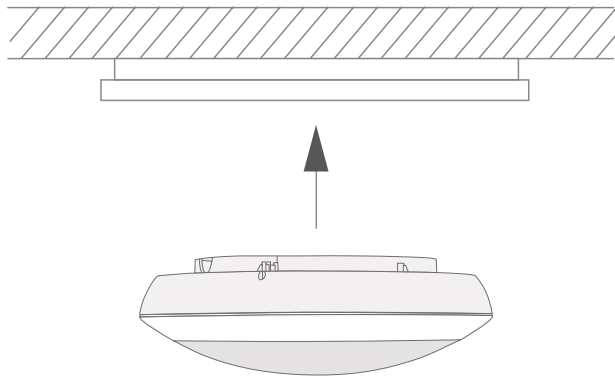
## Abmessungen und Logistik



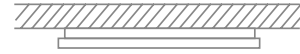
	H	W	
NEP2ST	300	100	
NEP2ST	18	100	120x80

Um die Lichtparameter für den ausgewählten Abstrahlwinkel genau zu kennen, verwenden Sie bitte photometrische Dateien für den angegebenen Abstrahlwinkel. Download-Link: [luxon.pl/Pliki/LDT-LUXON-LED-2020.zip](https://luxon.pl/Pliki/LDT-LUXON-LED-2020.zip)

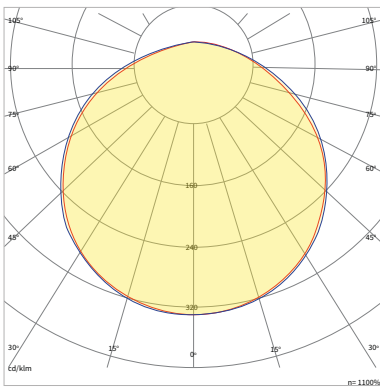
## Montageart



Deckenaufbau



## Lichtstärke



## Verfügbare Konfigurationen

Familie	Leistungs- version	Version	Nennleistung [W]	CRI	Typ der Diode	CCT [K]	Material der Linse	Material des Diffusors	Abstrahl- winkel	Lichtsteu- erung	Betriebstem- peratur [°C]	Garantie	Modifika- tionen
NEP2ST NEPTUNE LED 2.1	1	1	014	8	A	3000	0	P23	115115	00	2035	05Y	0000
	1	Lift 1	14W	>80	Mid Power	3000K	Keine Linse	PC matt	115°x115°	ON/OFF	-20÷35	5 Jahre	Standard
	2		028			4000				D0	2040		
	2		28W			4000K				DALI	-20÷40		
						5000				S1			
						5000K				Bewe- gungsmelder			

Beispiel-Produktcode:

[NEP2ST.11.014.8A4000.0P23.115115.D0.2035.05Y.0000](#)