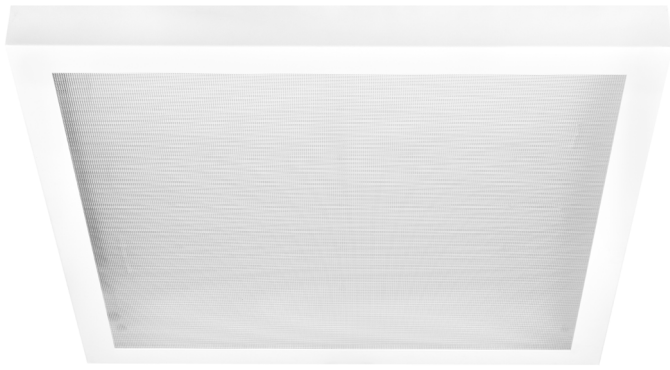




# SMART CLEAN LED 3.0



## Vorteile

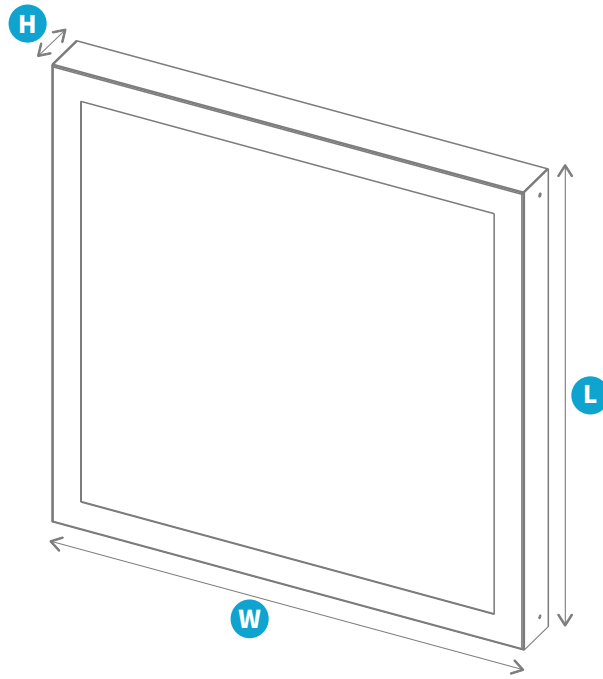
- Markenkomponenten
- Zwei Arten der Montage: Deckeneinbau, Deckenaufbau
- Eine breite Palette von Glasdiffusoren: transparent, matt, mikroprismatisch
- Dichtheitsgrad auf der Ebene IP65



### Smart Clean:LED 3.0 I

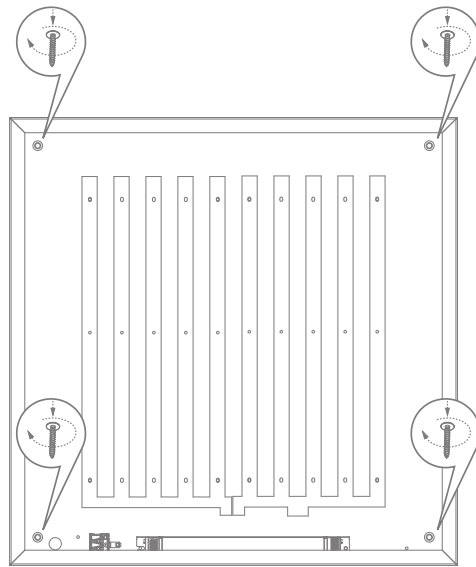
SMR3ST.10.037.8A3000	37	5000 - 5450	3000K	>80	IP65	110°X110°, 90°X90°, 100°X100°	9,5kg
SMR3ST.10.037.8A4000	37	5200 - 5700	4000K	>80	IP65	110°X110°, 90°X90°, 100°X100°	9,5kg
SMR3ST.10.037.8A5000	37	5250 - 5750	5000K	>80	IP66=5	110°X110°, 90°X90°, 100°X100°	9,5kg

# Abmessungen und Logistik

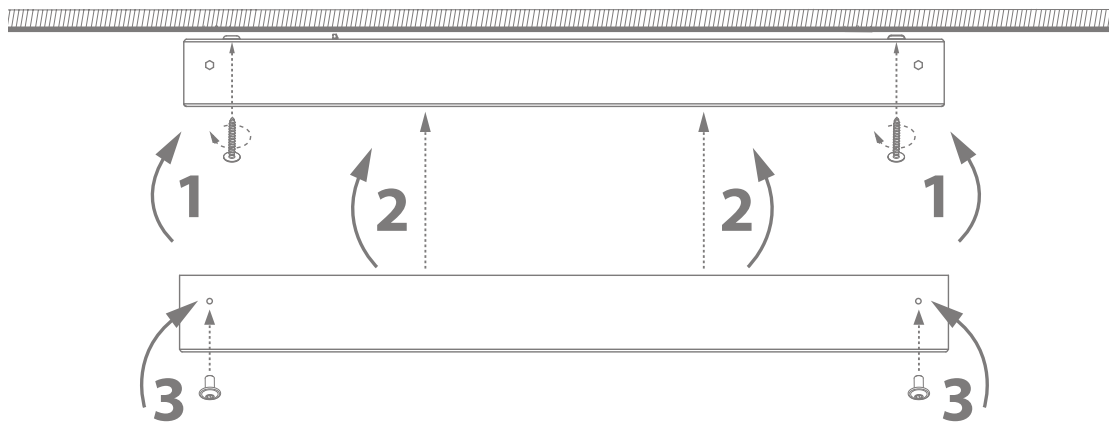
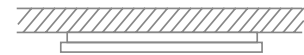


	H	W	L				
SMR3ST	60	595	595	SMR3ST	6	24	120x80

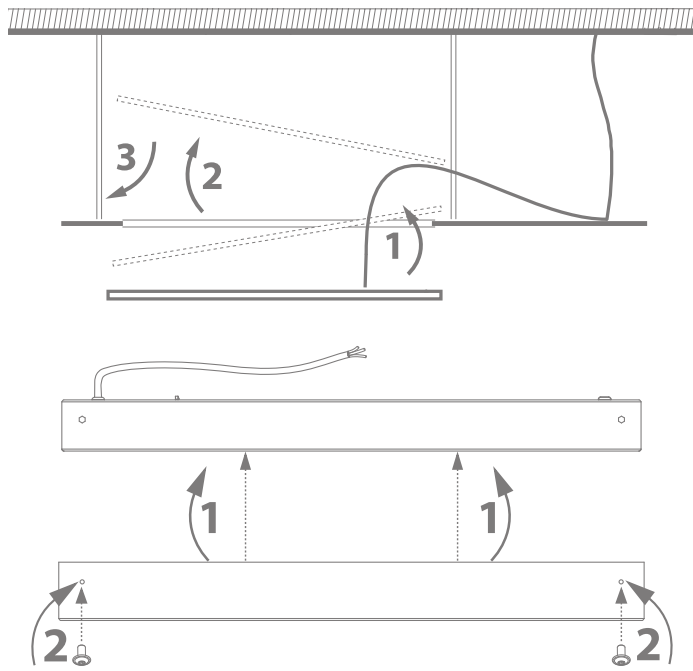
## Montageart



**Deckenaufbau**



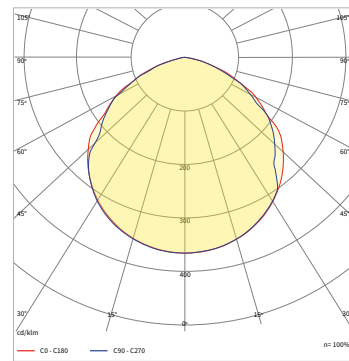
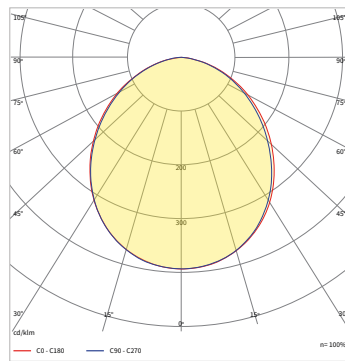
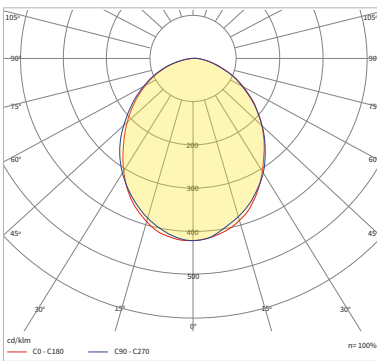
## Montageart



Deckeneinbau



## Lichtstärke



## Verfügbare Konfigurationen

Familie	Leistungs- version	Version	Nennleistung [W]	CRI	Typ der Diode	CCT [K]	Material der Linse	Material des Diffusors	Abstrahl- winkel	Lichtsteu- erung	Betriebstem- peratur [°C]	Garantie	Modifika- tionen
SMR3ST Smart Clean LED 3.0	1 1	0 Standard	037 37W	8 >80	A Mid Power	3000 3000K	0 Keine Linse	G11 Gehärtetes Glas transparent	090090 90°x90°	00 ON/OFF  D0 DALI	2540 -20 °C ÷ 40 °C	05Y 5 Jahre	0000 Standard
						4000 4000K		G12 Gehärtetes Glas frost	100100 100°x100°				
						5000 5000K		G14 Gehärtetes Glas Mikropri- smatisch	110110 110°x110°				

Beispiel-Produktcode:

SMR3ST.10.037.8A3000.0G11.110110.00.2040.05Y.0000