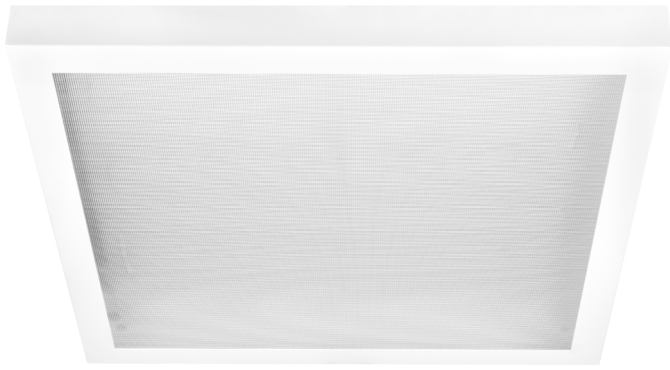




SMART CLEAN LED 3.0



Przewagi

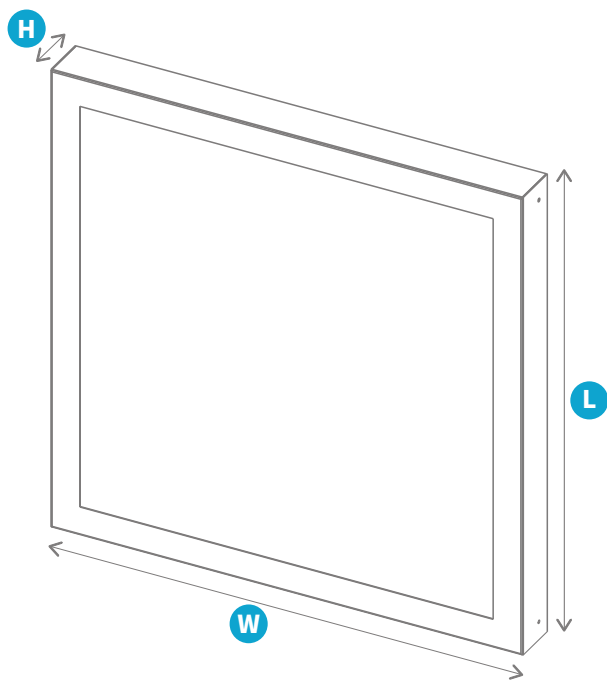
- Stopień szczelności na poziomie IP65
- Kilka wariantów montażu
- Kilka wariantów dostępnych rodzajów dyfuzorów
- Markowe komponenty



Smart Clean:LED 3.0 I

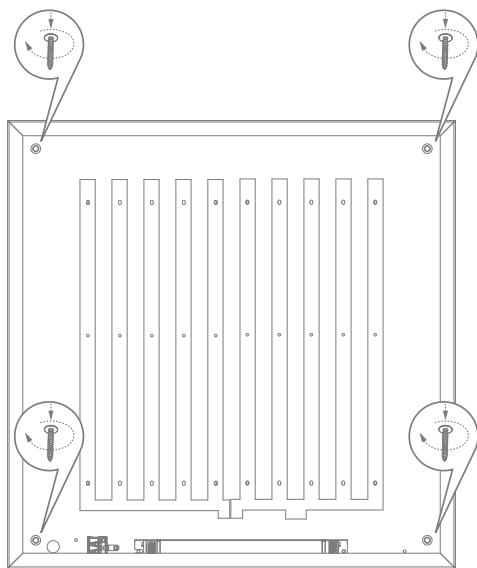
SMR3ST.10.037.8A3000	37	5000 - 5450	3000K	>80	IP65	110°X110°, 90°X90°, 100°X100°	9,5kg
SMR3ST.10.037.8A4000	37	5200 - 5700	4000K	>80	IP65	110°X110°, 90°X90°, 100°X100°	9,5kg
SMR3ST.10.037.8A5000	37	5250 - 5750	5000K	>80	IP66=5	110°X110°, 90°X90°, 100°X100°	9,5kg

Wymiarowanie i Logistyka

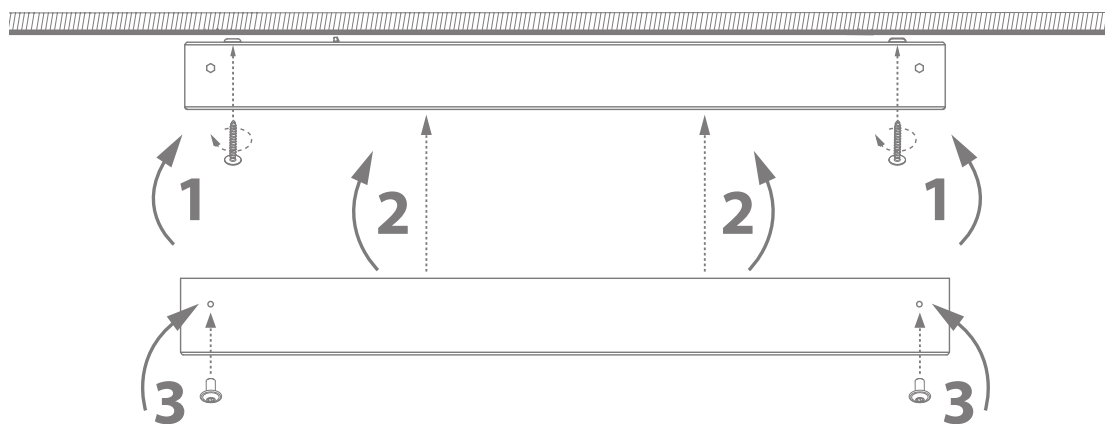


	H	W	L				
SMR3ST	60	595	595	SMR3ST	6	24	120x80

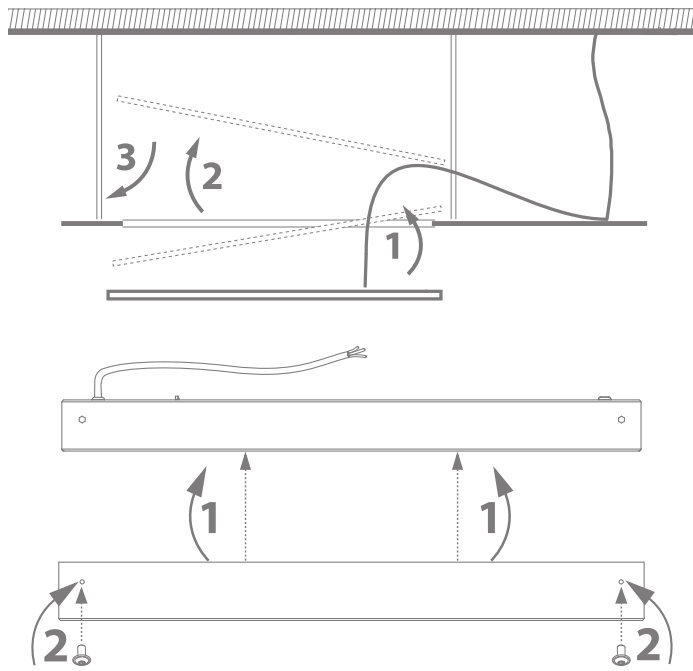
Montaż



montaż natynkowy



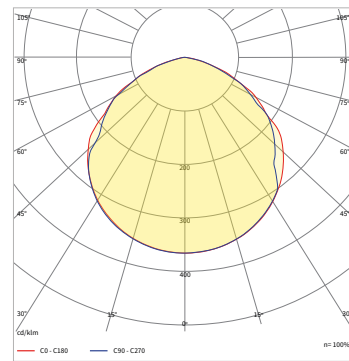
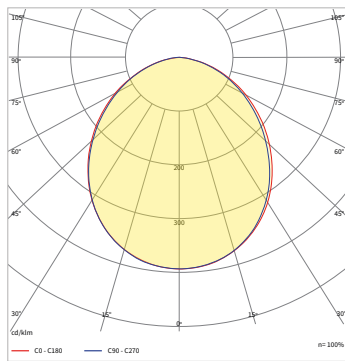
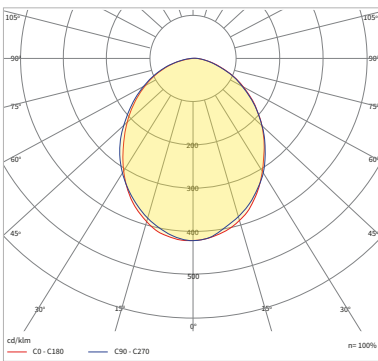
Montaż



montaż podtynkowy



Rozsył Światłości



Dostępne konfiguracje

Rodzina	Wersja mocowa	Wersja	Moc [W]	CRI	Typ diody	CCT [K]	Materiał soczewki	Materiał dyfuzora	Rozsył	Sterowanie	Temperatury pracy [°C]	Gwarancja	Modyfikacje
SMR3ST Smart Clean LED 3.0	1	0	037	8	A	3000	0 Nie występuje	G11	090090	00 ON/OFF	2540 -20 °C ÷ 40 °C	05Y	0000 Standard
	1	Standard	37W	>80	Mid Power	3000K		Szko hartowane transparentne	90°x90°				
						4000 4000K		G12 Szko hartowane frost	100°x100°				
						5000 5000K	G14 Szko hartowane mikropryzmatyczny	110°x110°					

Przykładowy kod produktu:

SMR3ST.10.037.8A3000.0G11.110110.00.2040.05Y.0000