

SMART:LED CLEAN 3.0

v: 4.11.2021

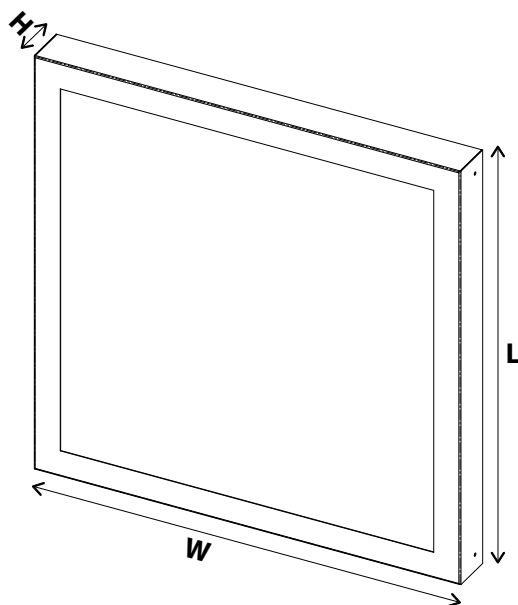


INSTRUKCJA MONTAŻU

INSTALLATION INSTRUCTIONS

MONTAGEANLEITUNG

i



H [mm] 60

L [mm] 595

W [mm] 595

Masa Weight 9,5kg

Gewicht

B10 /B16 20/35



Sprężone Powietrze
Compressed air
Druckluft



Miękka ściereczka
Soft cloth
Weiches Tuch

Wbudowany zasilacz

Driver built in

Eingebaute Stromversorgung

Ta: STANDARD

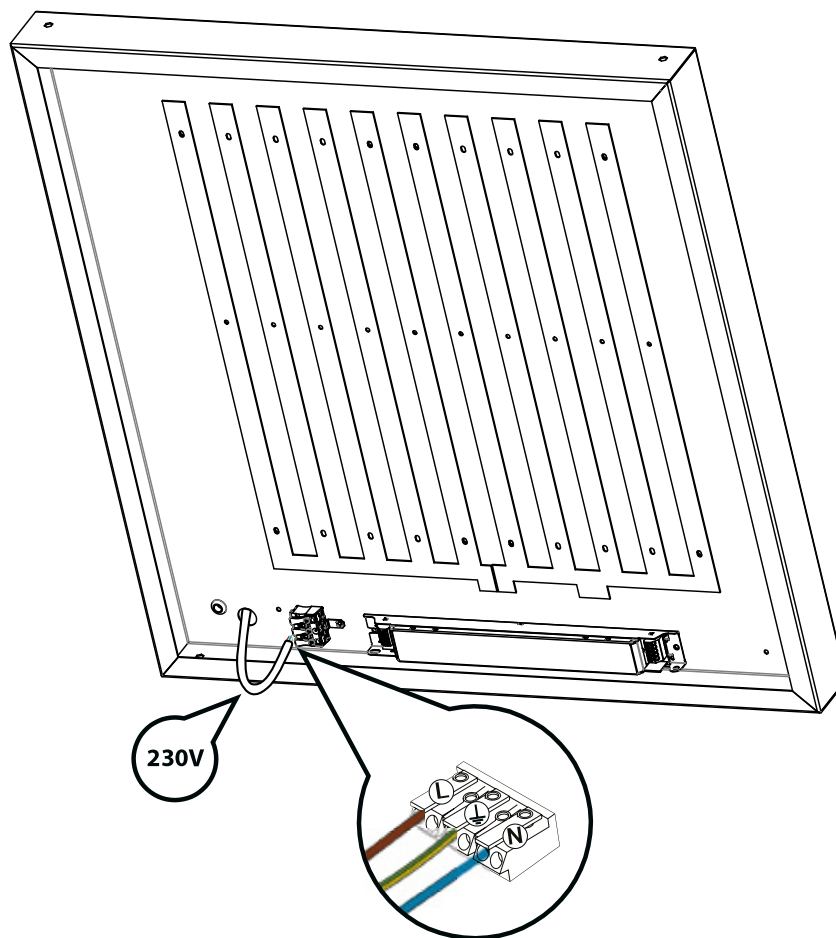
-20 °C ÷ +40°C

Firma Luxon zastrzega sobie prawo do wprowadzania zmian konstrukcyjnych.

Luxon reserves the right to make construction changes.

Luxon behält sich das Recht vor, Konstruktionsänderungen vorzunehmen.

1



Yellow/Green Żółty/Zielony Gelb /Grün N Blue/Niebieski/Blau L1 Brown/Brazowy/Braun L2 Grey/Szary/Grau L3 Black/Czarny/Schwarz

IP65

50/60 Hz

230 V



CE

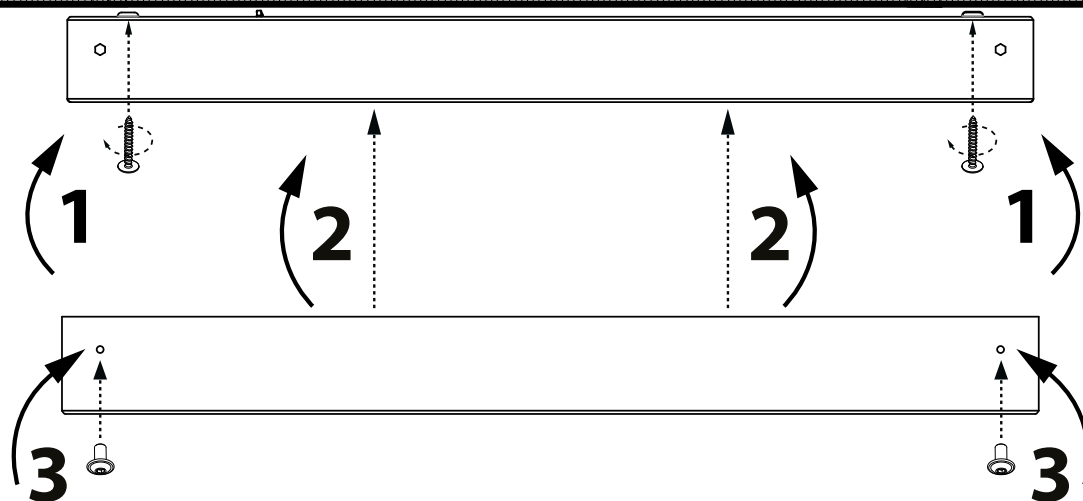
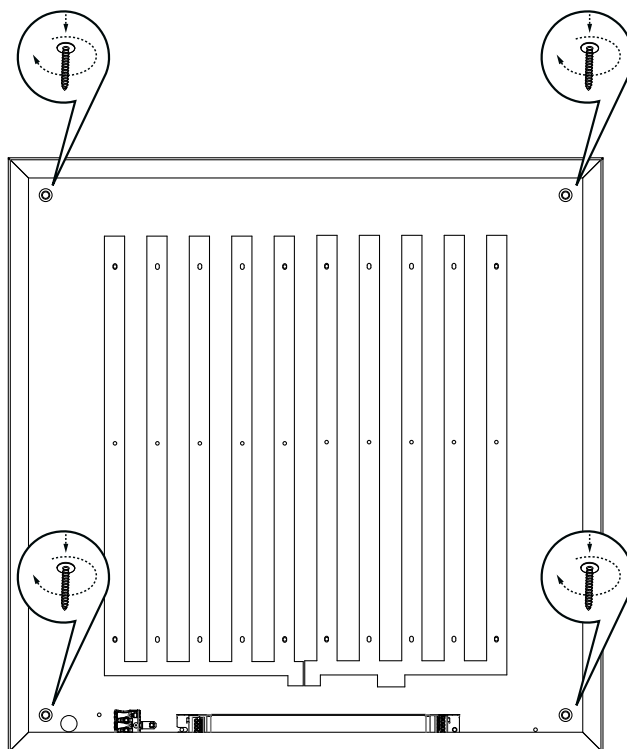


SAMSUNG LED

W zestawie brak jest elementów montażowych z uwagi na różnorodność podłoża do których mogą być montowane oprawy. Podczas montażu opraw rekomendujemy używanie systemów mocowań uwzględniając takie czynniki jak: wagę oprawy, materiał podłoża, stan techniczny podłoża oraz ekspozycję na czynniki zewnętrzne.

The set contains no mounting elements due to the variety of surfaces to which the luminaires can be mounted. When assembling luminaires, we recommend using fixing systems, taking into account factors such as luminaire weight, base material, technical condition of the base and exposure to external factors.

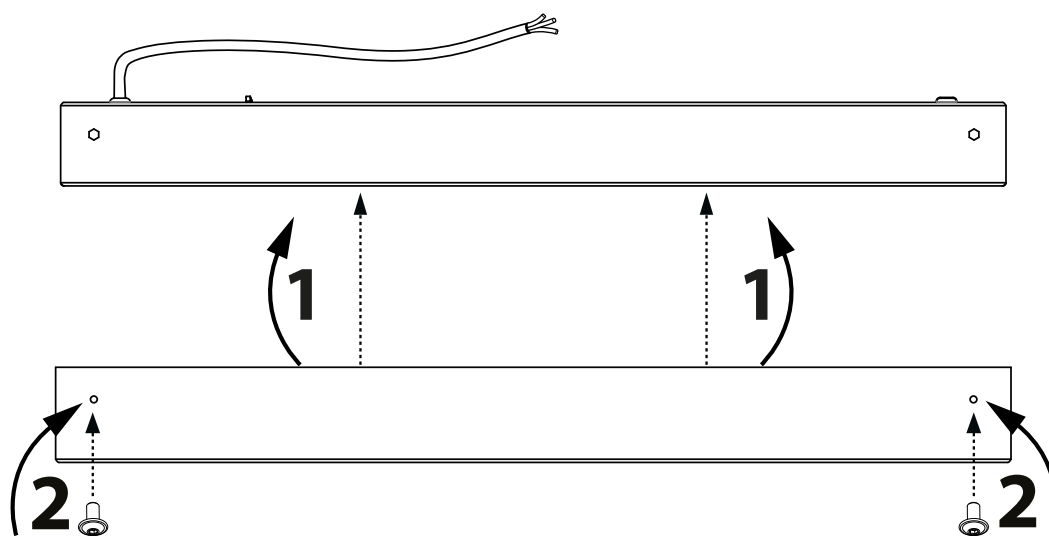
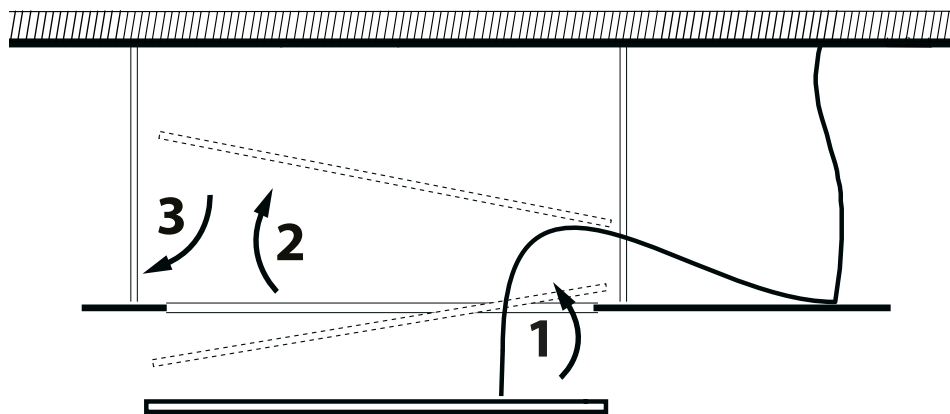
Das Set enthält aufgrund der unterschiedlichen Oberflächen, auf denen die Leuchten montiert werden können, keine Befestigungselemente. Bei der Montage der Leuchten empfehlen wir die Verwendung von Montagesystemen unter Berücksichtigung von Faktoren wie Gewicht der Leuchte, Trägermaterial, technischer Zustand des Trägers und Einwirkungen von außen.



- 1) Przymocuj korpus obudowy do sufitu
- 2) Nasuń ramkę obudowy na przymocowany korpus
- 3) Przykręć śruby łączące ramkę z korpusem w czterech punktach

- 1) Attach the housing to the ceiling
- 2) Slide the housing frame onto the attached main unit
- 3) Tighten the screws connecting the frame to the housing at four points

2 RC



- 1) Nasuń ramkę obudowy na korpus
- 2) Przykręć śruby łączące ramkę z korpusem w czterech punktach

- 1) Slide the housing frame onto the main unit
- 2) Tighten the screws connecting the frame to the housing at four points

i

NIE przykrywać materiałem izolacyjnym!
DO NOT cover with insulating material!
Mit Isoliermaterial **NICHT** abdecken!

