

TRACKLIGHT LED 3.0

v: 17.6.2021



INSTRUKCJA MONTAŻU

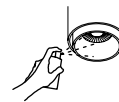
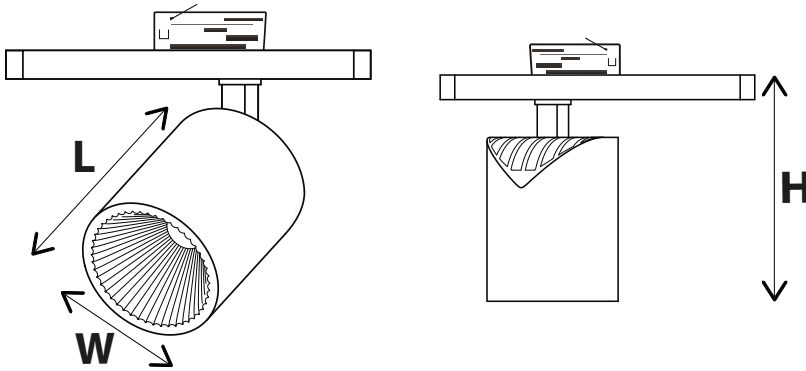
INSTALLATION INSTRUCTIONS

MONTAGEANLEITUNG

i Moduły LED serwisowane wyłącznie przez producenta
LED modules are non-user replaceable
LED-Module nur vom Hersteller gewartet

1

H [mm]	143
L [mm]	96
W [mm]	∅ 84
Masa Weight Gewicht	0,7 kg
B10/B16	35/50
Ta standard [°C]	-20 °C ÷ +35 °C



Sprężone
Powietrze
Compressed air
Druckluft

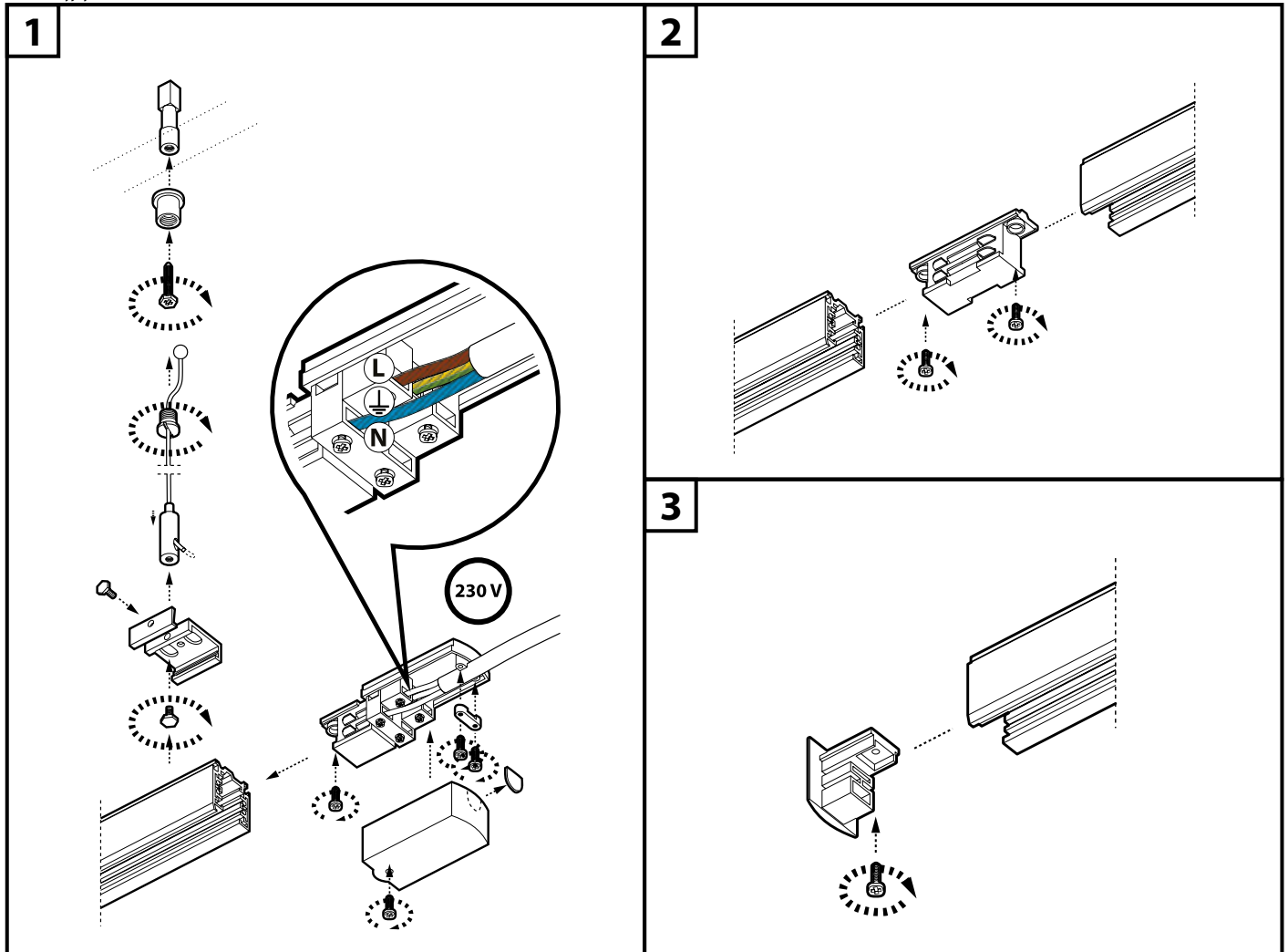


Miękka ściereczka
Soft cloth
Weiches Tuch

Firma Luxon zastrzega sobie prawo do wprowadzania zmian konstrukcyjnych.

Luxon reserves the right to make construction changes.

Luxon behält sich das Recht vor, Konstruktionsänderungen vorzunehmen.



Yellow/Green Żółty/Zielony Gelb / Grün
 Blue/Niebieski/Blau
 Brown/Brazowy/Braun
 Grey/Szary/Grau
 Black/Czarny/Schwarz

