



ULTIMA LED 3.0 AGRO



Przewagi

- Stopień szczelności na poziomie IP65
- Kilka wariantów montażu
- Kilka wariantów dostępnych rodzajów dyfuzorów
- Markowe komponenty
- Minimalistyczny design
- Wysoka odporność na czynniki zewnętrzne



Ultima LED AG 3.0 1

ULT3AG.10.052.8A4000	52	8350	4000K	>80	65	60°, 90°	5,1kg

Ultima LED AG 3.0 2

ULT3AG.20.080.8A4000	80	12300	4000K	>80	65	60°, 90°	5,1kg

Ultima LED AG 3.0 3

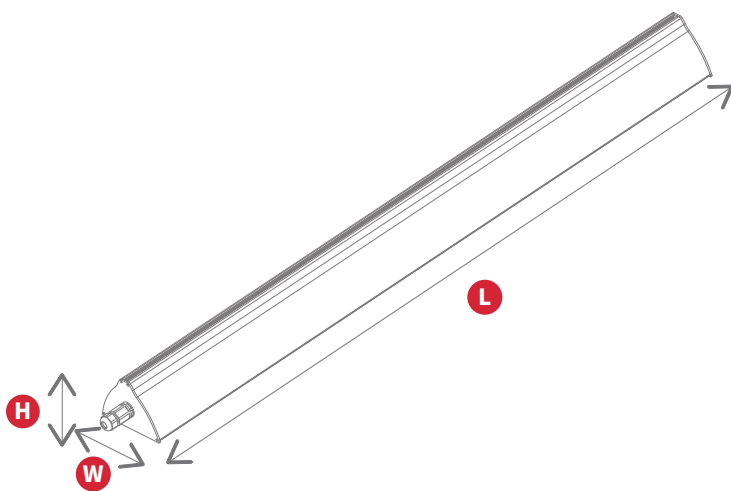
ULT3AG.30.100.8A4000	100	15450	4000K	>80	65	60°, 90°	6,5kg


Ultima LED AG 3.0 4





ULT3AG.40.130.8A4000	130	19450	4000K	>80	65	60°, 90°	6,5kg

W celu zapoznania się z parametrami świetlnymi, dla danego kąta rozsyłu światłości prosimy o postępowanie się plikami fotometrycznymi. Link do pobrania: luxon.pl/Pliki/LDT-LUXON-LED-2020.zip

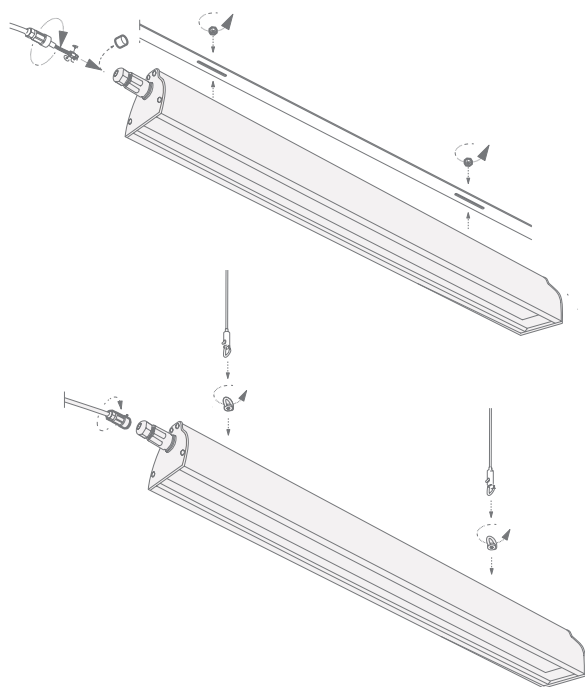
Wymiarowanie i Logistyka



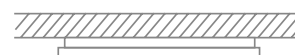
	H	L	W
ULT3AG.1	91	978	126
ULT3AG.2	91	978	126
ULT3AG.3	91	1275	126
ULT3AG.4	91	1275	126

			
ULT3AG.1	4	54	120x80
ULT3AG.2	4	54	120x80
ULT3AG.3	4	50	130x80
ULT3AG.4	4	50	130x80

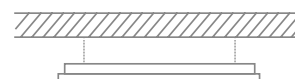
Montaż



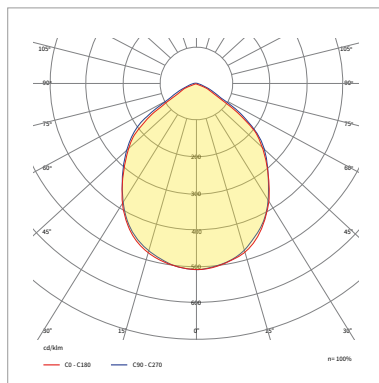
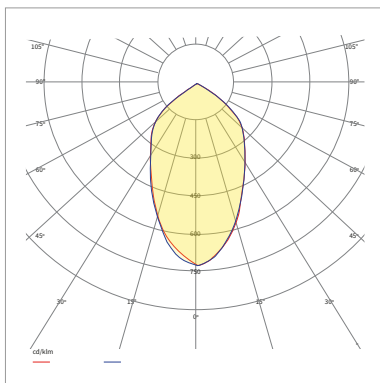
natynkowy



zwieszany



Rozsył Światłości



Dostępne konfiguracje

Rodzina	Wersja mocowa	Wersja	Moc [W]	CRI	Typ diody	CCT [K]	Materiał soczewki	Materiał dyfuzora	Rozsył	Sterowanie	Temperatury pracy [°C]	Gwarancja	Modyfikacje		
ULT3AG Ultima LED AG 3.0	1	0 Standard	052	8 >80	A Mid Power	4000 4000K	1 PMMA	G11 szkło hartowane transparentne	060060	00 ON/OFF	2540	05Y 5 lat	0000 Standard		
	1		080						60°x60°		-25°C÷+40°C				
	2		80W						090090		90°x90°			2545	-25°C÷+45°C
	2		100						2555		-25°C÷+55°C				
3		100W													
4		130													
4		130W													

Przykładowy kod produktu:

[ULT3AG.20.080.8A4000.1G11.090090.00.2545.05Y.0000](#)

