

ULTIMA:LED 3.0 DBL HPT

v: 10.2.2021



INSTRUKCJA MONTAŻU

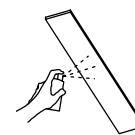
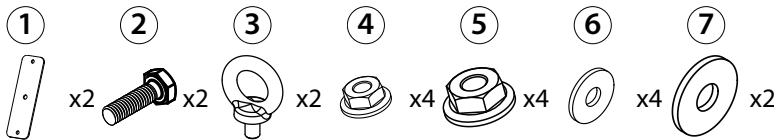
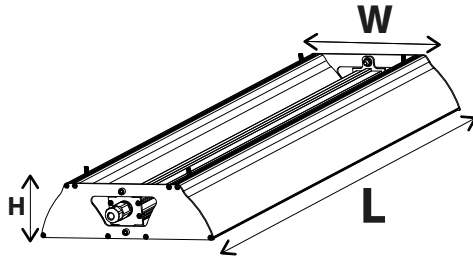
INSTALLATION INSTRUCTIONS

MONTAGEANLEITUNG

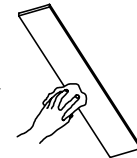
i Źródło światła zastosowane w tej oprawie oświetleniowej powinno być wymieniane wyłącznie przez producenta lub jego przedstawiciela serwisowego, lub podobnie wykwalifikowaną osobę.
The light source used in this luminaire should be replaced only by the manufacturer or his service representative, or a similarly qualified person.
Die in dieser Leuchte verwendete Lichtquelle sollte nur vom Hersteller oder seinem Servicemitarbeiter oder einer ähnlich qualifizierten Person ausgetauscht werden.

D Do stosowania w środowiskach, w których można spodziewać się w kumulacji przewodzącego pyłu.
For use in environments where conductive dust can be expected to accumulate.
Zur Verwendung in Umgebungen, in denen sich leitfähiger Staub ansammeln kann.

	DBL III	DBL IV
L [mm]	1375	1375
W [mm]	312	312
H [mm]	91	91
Masa max (kg) Weight (kg) Gewicht (kg) [DGT/DGF]	14,9	14,9
B10/B16 (DALI)	7/11 (9/16)	7/11 (9/16)
Ta standard [°C]	-35 ÷ 70	-35 ÷ 70



Sprężone Powietrze
Compressed air
Druckluft

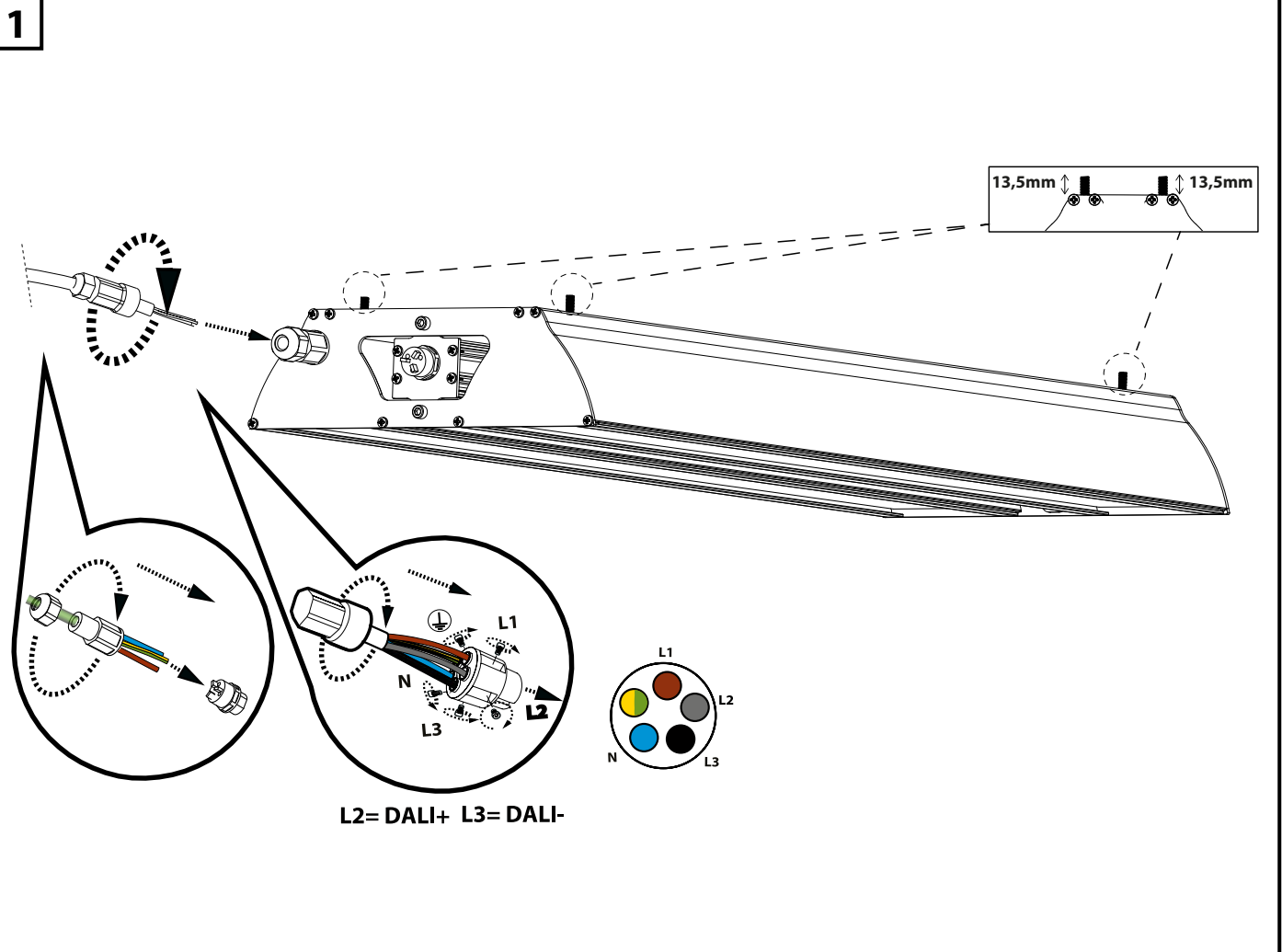


Miękka ściereczka
Soft cloth
Weiches Tuch

Firma Luxon zastrzega sobie prawo do wprowadzania zmian konstrukcyjnych.

Luxon reserves the right to make construction changes.

Luxon behält sich das Recht vor, Konstruktionsänderungen vorzunehmen.



⏚ Yellow/Green Żółty/Zielony Gelb / Grün **N** Blue/Niebieski/Blau **L1** Brown/Brazowy/Braun **L2** Grey/Szary/Grau **L3** Black/Czarny/Schwarz

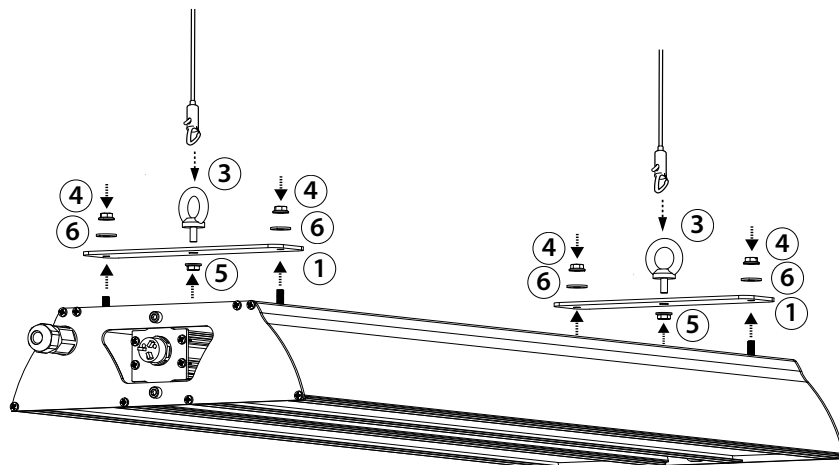


2a**Opcja 1****Option 1****Option 1**

Krok 1. W środkowym otworze elementu 1 zamontować śrubę 3 za pomocą nakrętki 5.
 Krok 2. Nałożyć element 1 na śruby montażowe wbudowane w oprawę i zamontować go za pomocą podkładki 6 oraz nakrętki 4.
 Krok 3. Zwiesić oprawę na linie/łańcuchu montażowym.

Step 1. In the middle hole of the element 1, mount the eye bolt 3 with the nut 5.
 Step 2. Place element 1 on the mounting screws built into the luminaire and mount it using washer 6 and nut 4.
 Step 3. Hang the luminaire on the cord / mounting chain.

Schritt 1. Montieren Sie im mittleren Loch des Elements 1 die Augenschraube 3 mit der Mutter 5.
 Schritt 2. Setzen Sie Element 1 auf die in die Leuchte eingebauten Befestigungsschrauben und montieren Sie es mit Unterlegscheibe 6 und Mutter 4.
 Schritt 3. Hängen Sie die Leuchte an das Kabel / die Montagekette.

**2b****Opcja 2****Option 2****Option 2**

Krok 1. W środkowym otworze elementu 1 zamontować śrubę 2 za pomocą nakrętki 5.
 Krok 2. Nałożyć element 1 na śruby montażowe wbudowane w oprawę i zamontować go za pomocą podkładki 6 oraz nakrętki 4.
 Krok 3. Przełożyć śrubę 2 przez szynę montażową i użyć podkładki 7 oraz nakrętki 5 do zamocowania oprawy w konstrukcji.

Step 1. Install the screw 2 with the nut 5 in the middle hole of the element 1.
 Step 2. Place element 1 on the mounting screws built into the luminaire and mount it using washer 6 and nut 4.
 Step 3. Insert the screw 2 through the mounting rail and use washer 7 and nut 5 to fix the luminaire in the structure.

Schritt 1. Installieren Sie die Schraube 2 mit der Mutter 5 im mittleren Loch des Elements 1.
 Schritt 2. Setzen Sie Element 1 auf die in die Leuchte eingebauten Befestigungsschrauben und montieren Sie es mit Unterlegscheibe 6 und Mutter 4.
 Schritt 3. Führen Sie die Schraube 2 durch die Montageschiene und befestigen Sie die Leuchte mit Unterlegscheibe 7 und Mutter 5 in der Struktur.

