



ULTIMA LED HT 3.0 ENEC

Vorteile

- Hohe Lichtausbeute 172 lm/W
- Garantie 10 Jahren
- Diffusor aus gehärtetem Glas oder PMMA
- Weiter Betriebstemperaturbereich
- Hohe Schlagfestigkeit IK10



Ultima LED 3.0 1

ULT3HT.18.042.8A4000	42	6450	4000K	>80	IP65	60°X60° 90°X90°	4,6kg
ULT3HT.18.042.8A5000	42	6500	5000K	>80	IP65	60°X60° 90°X90°	4,6kg

Ultima LED 3.0 2

ULT3HT.28.053.8A4000	53	8600	4000K	>80	IP65	60°X60° 90°X90°	6,2kg
ULT3HT.28.053.8A5000	53	8650	5000K	>80	IP65	60°X60° 90°X90°	6,2kg

Ultima LED 3.0 3

ULT3HT.38.083.8A4000	83	12700	4000K	>80	IP65	60°X60° 90°X90°	6,2kg
ULT3HT.38.083.8A5000	83	12750	5000K	>80	IP65	60°X60° 90°X90°	6,2kg

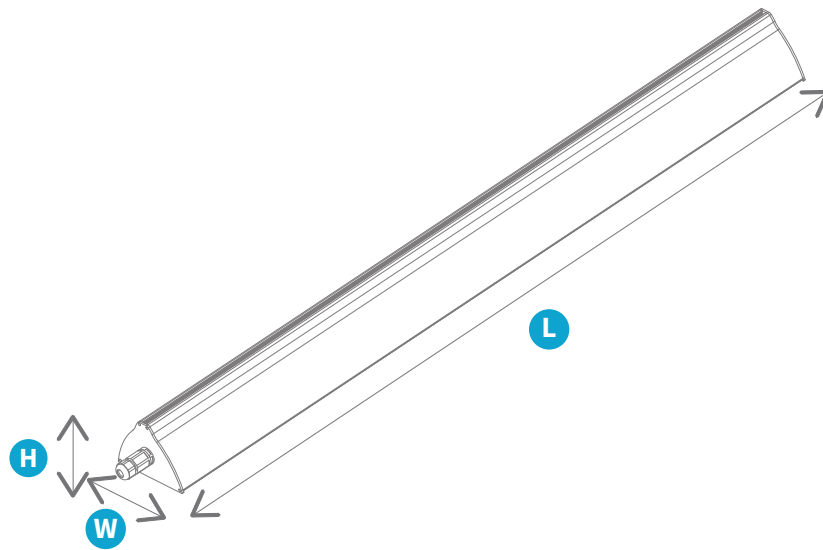
Ultima LED 3.0 4


ULT3HT.48.110.8A4000	110	16950	4000K	>80	IP65	60°X60° 90°X90°	7,8kg
ULT3HT.48.110.8A5000	110	17000	5000K	>80	IP65	60°X60° 90°X90°	7,8kg

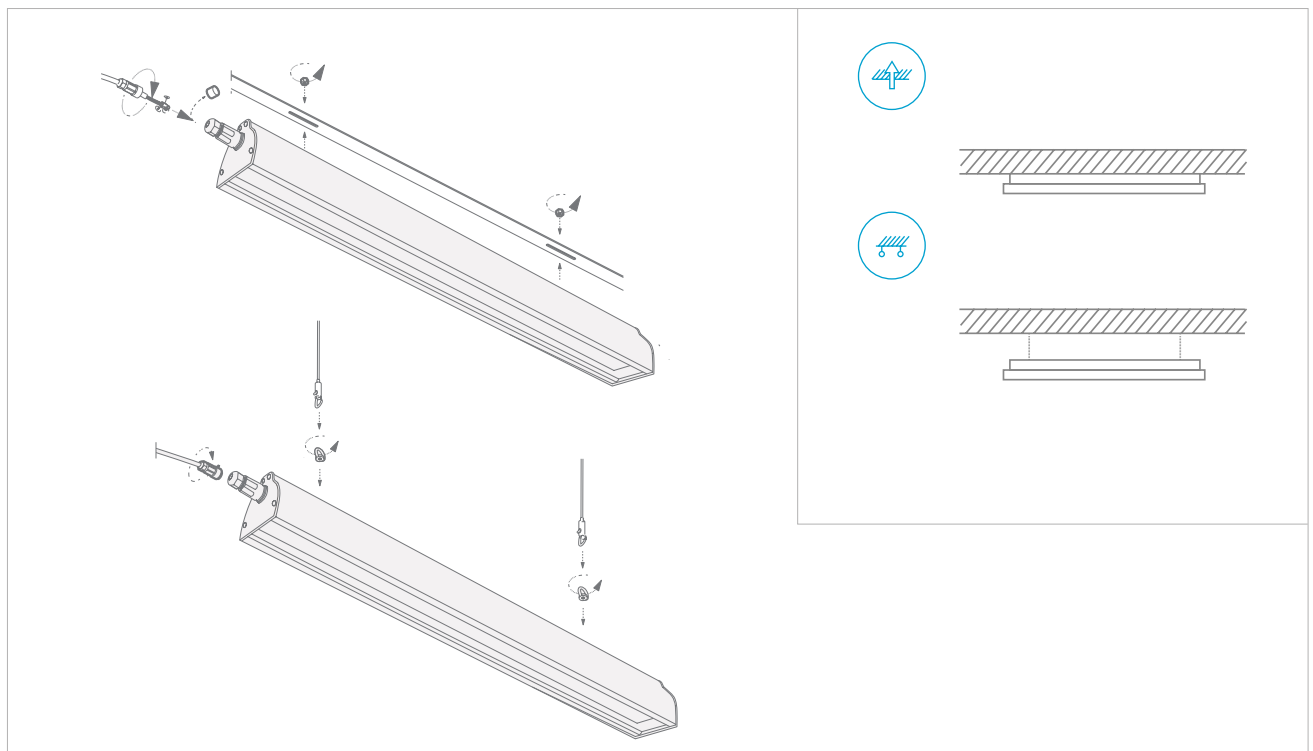
Ultima LED 3.0 5

ULT3HT.58.145.8A4000	145	21350	4000K	>80	IP65	60°X60° 90°X90°	7,8kg
ULT3HT.58.145.8A5000	145	21400	5000K	>80	IP65	60°X60° 90°X90°	7,8kg

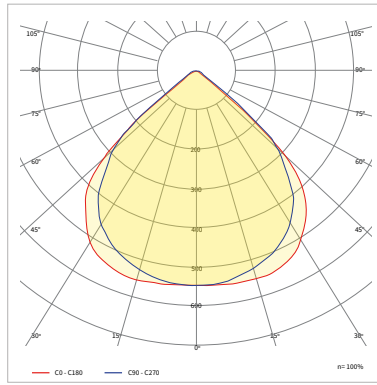
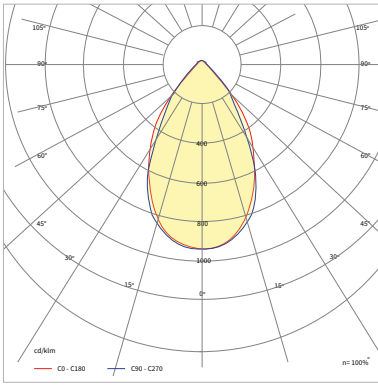
Um die Lichtparameter für den ausgewählten Abstrahlwinkel genau zu kennen, verwenden Sie bitte photometrische Dateien für den angegebenen Abstrahlwinkel. Download-Link: luxon.pl/Pliki/LDT-LUXON-LED-2020.zip



	H	L	W
ULT3HT.1	230	838	126
ULT3HT.2	230	1108	126
ULT3HT.3	230	1108	126
ULT3HT.4	230	1405	126
ULT3HT.5	230	1405	126



Abmessungen und Logistik



Verfügbare Konfigurationen

Familie	Leistungs- version	Version	Nennleistung [W]	CRI	Typ der Diode	CCT [K]	Material der Linse	Material des Diffusors	Abstrahl- winkel	Lichtsteu- erung	Betriebstem- peratur [°C]	Garantie	Modifika- tionen
ULT3HT Ultima LED HT 3.0	1	8 ENEC	042	8 >80	A Mid Power	4000	2 PC Linse	P21 PC Diffusor Transparent	060060	00 ON/OFF	3565	05Y 5 Jahre	0000 Standard
	1		42W			4000K			60°x60°		-35°C+65°C		
	2		053			5000		G11 Gehärtetes Glas Transparent	090090	D0 DALI	3570		
	2		53W			5000K			90°x90°		-35°C+70°C		
	3		053			53W							
4	083	83W											
5	110	110W											
		145	145W										

Montageart

Deckenaufbau

Beispiel-Produktcode:

[ULT3HT.18.042.8A4000.2P21.060060.00.3570.05Y.0000](#)

Seilabhängung