



ULTIMA LED 3.0 HT



Vorteile

- Hohe Lichtausbeute 172 lm/W
- Garantie 10 Jahren
- Diffusor aus gehärtetem Glas oder PMMA
- Weiter Betriebstemperaturbereich
- Hohe Schlagfestigkeit IK10



Ultima LED 3.0 1

ULT3HT.10.042.8A4000	42	6450	4000K	>80	IP65	60°X60° 90°X90°	4,6kg
ULT3HT.10.042.8A5000	42	6500	5000K	>80	IP65	60°X60° 90°X90°	4,6kg

Ultima LED 3.0 2

ULT3HT.20.053.8A4000	53	8600	4000K	>80	IP65	60°X60° 90°X90°	6,2kg
ULT3HT.20.053.8A5000	53	8650	5000K	>80	IP65	60°X60° 90°X90°	6,2kg

Ultima LED 3.0 3

ULT3HT.30.083.8A4000	83	12700	4000K	>80	IP65	60°X60° 90°X90°	6,2kg
ULT3HT.30.083.8A5000	83	12750	5000K	>80	IP65	60°X60° 90°X90°	6,2kg

Ultima LED 3.0 4

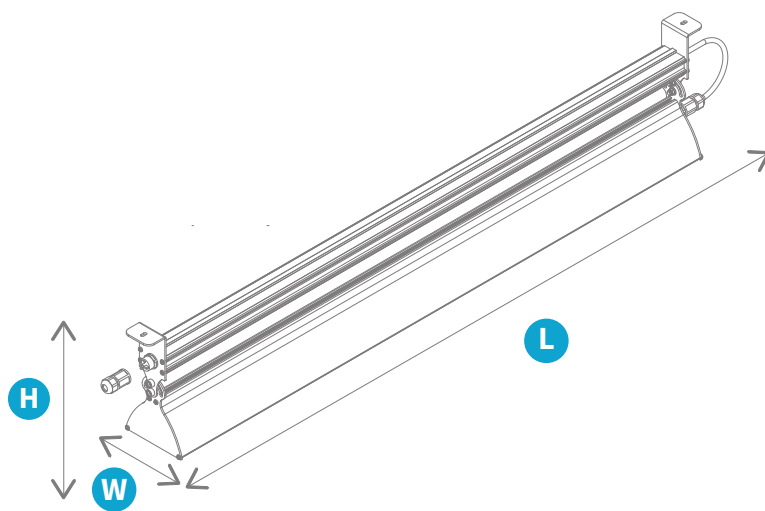
ULT3HT.40.110.8A4000	110	16950	4000K	>80	IP65	60°X60° 90°X90°	7,8kg
ULT3HT.40.110.8A5000	110	17000	5000K	>80	IP65	60°X60° 90°X90°	7,8kg


Ultima LED 3.0 5

ULT3HT.50.145.8A4000	145	21350	4000K	>80	IP65	60°X60° 90°X90°	7,8kg
ULT3HT.50.145.8A5000	145	21400	5000K	>80	IP65	60°X60° 90°X90°	7,8kg

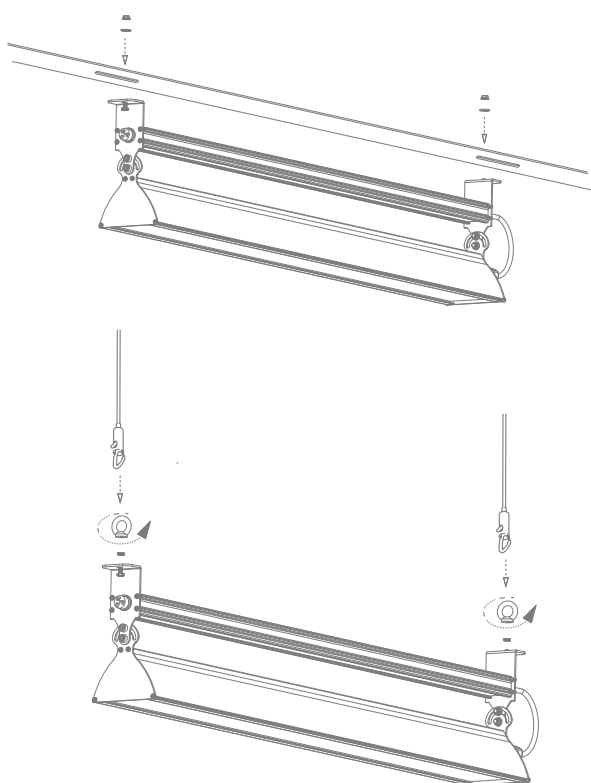
Um die Lichtparameter für den ausgewählten Abstrahlwinkel genau zu kennen, verwenden Sie bitte photometrische Dateien für den angegebenen Abstrahlwinkel. Download-Link: luxon.pl/Pliki/LDT-LUXON-LED-2020.zip

Abmessungen und Logistik

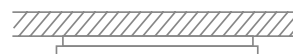


	H	L	W
ULT3HT.1	230	838	126
ULT3HT.2	230	1108	126
ULT3HT.3	230	1108	126
ULT3HT.4	230	1405	126
ULT3HT.5	230	1405	126

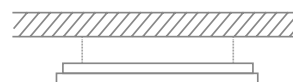
Montageart



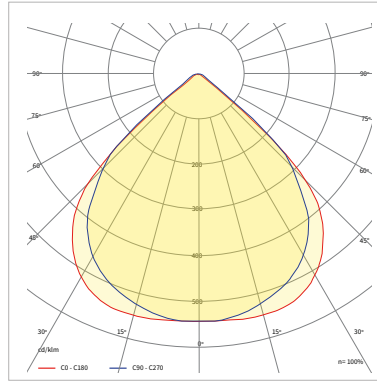
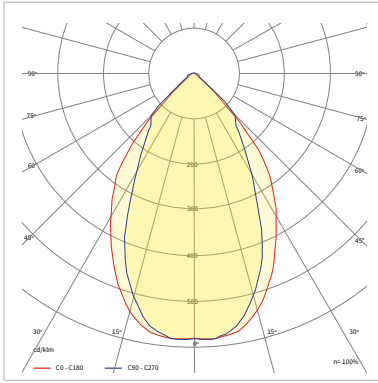
Deckenaufbau



Seilabhängung



Lichtstärke



Verfügbare Konfigurationen

Familie	Leistungs- version	Version	Nennleistung [W]	CRI	Typ der Diode	CCT [K]	Material der Linse	Material des Diffusors	Abstrahl- winkel	Lichtsteu- erung	Betriebstem- peratur [°C]	Garantie	Modifika- tionen	
ULT3HT Ultima LED HT 3.0	1	0 Standard	042	8 >80	A Mid Power	4000	2 PC Linse	P21 PC Diffusor Transparent	070055	00 ON/OFF	3565 -35°C+65°C	05Y 5 Jahre	0000 Standard	
	1		42W			4000K			70°x55°					
	2		053			5000			095090					
	2		53W			5000K			95°x90°					
	3		053			G11 Gehärtetes Glas Transparent			D0 DALI					3570 -35°C+70°C
	3		53W											
4	083	83W												
5	110	110W												
5	145	145W												

Beispiel-Produktcode:

ULT3HT.20.053.8A5000.2P21.095090.D0.3570.05Y.0000