

ULTIMA:LED HPT

v: 27.3.2020



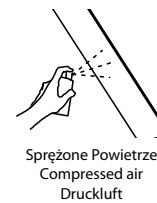
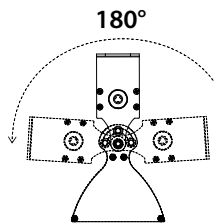
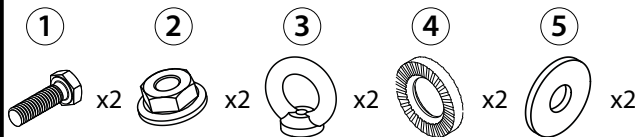
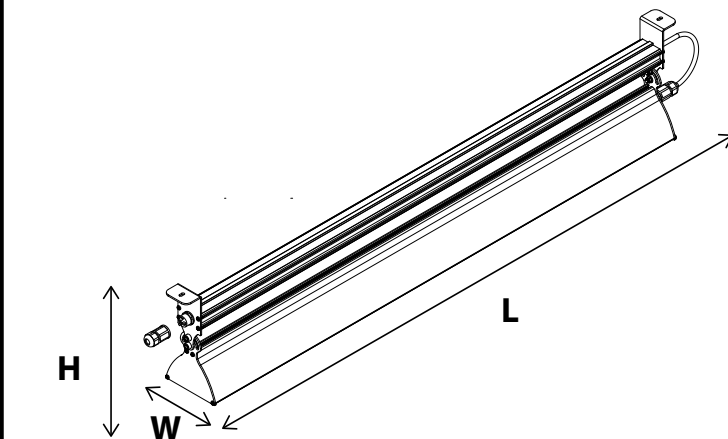
INSTRUKCJA MONTAŻU

INSTALLATION INSTRUCTIONS

MONTAGEANLEITUNG

i Moduły LED serwisowane wyłącznie przez producenta
LED modules are non-user replaceable
LED-Module nur vom Hersteller gewartet

	MINI II	I	II	III	IV
L [mm]	838	1108	1108	1405	1405
W [mm]	126	126	126	126	126
H [mm]	229	229	229	229	229
Masa Weight Gewicht	4,6kg	6,2kg	6,2kg	7,8kg	7,8kg
B10/B16 (DALI)	10/16 (10/18)	10/16 (10/18)	10/16 (10/18)	7/11 (9/16)	7/11 (9/16)
Ta [°C]	-35 ÷ 70	-35 ÷ 70	-35 ÷ 70	-35 ÷ 70	-35 ÷ 65



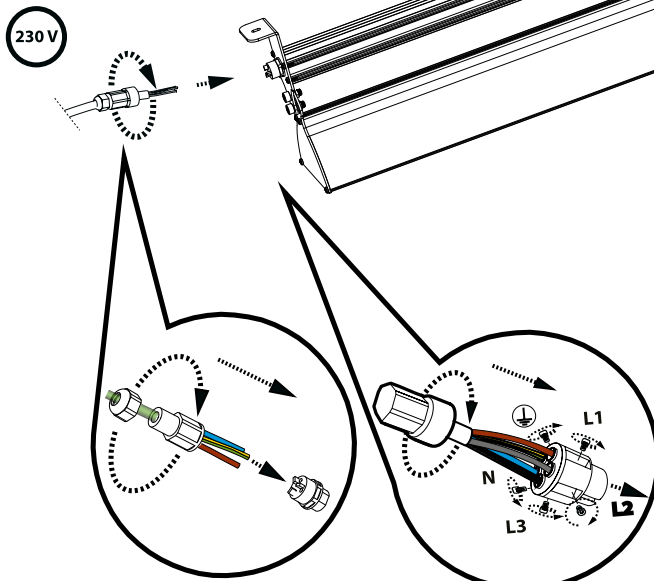
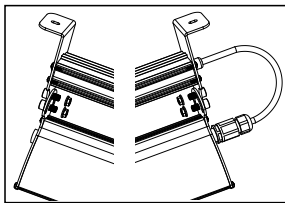
Firma Luxon zastrzega sobie prawo do wprowadzania zmian konstrukcyjnych.

Luxon reserves the right to make construction changes.

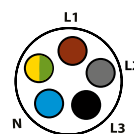
Luxon behält sich das Recht vor, Konstruktionsänderungen vorzunehmen.

1

Po wyregulowaniu kąta świecenia oprawy dokręć śruby w tym miejscu.
After adjusting the lighting angle, tighten the screws here.
Ziehen Sie nach dem Einstellen des Beleuchtungswinkels die Schrauben hier fest.



L2= DALI+ L3= DALI-



Yellow/Green Żółty/Zielony Gelb /Grün Blue/Niebieski/Blau Brown/Brazowy/Braun Grey/Szary/Grau Black/Czarny/Schwarz

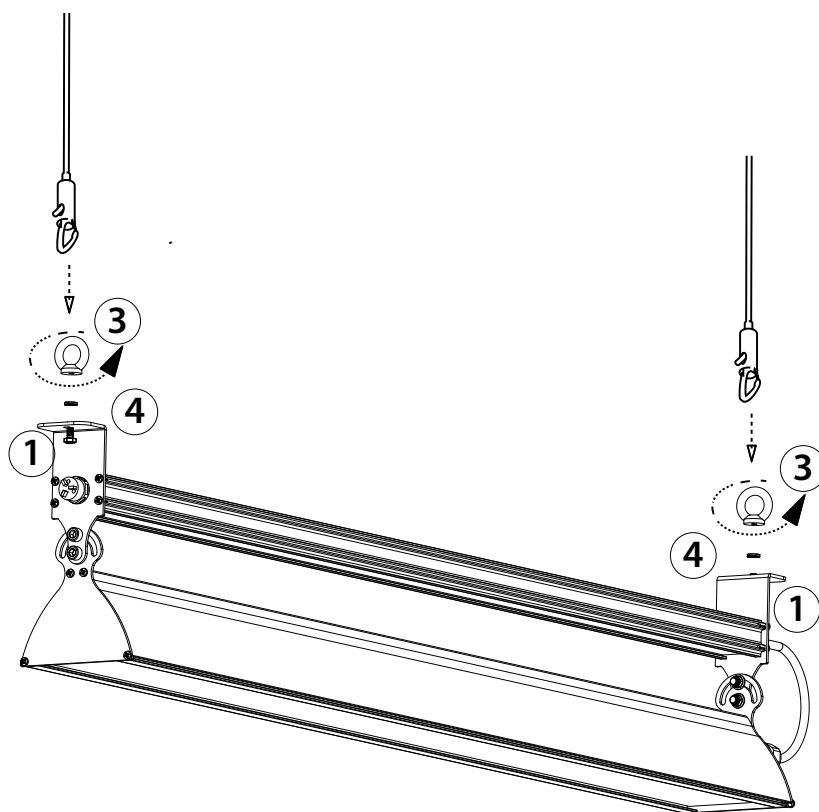


2a

Opcja 1

Option 1

Option 1



2b

Opcja 2

Option 2

Option 2

