

OPRAWY OŚWIETLENIA PODSTAWOWEGO

DLI^{TMI}



MADE
IN POLAND

AC
220-240V
50-60Hz

LED

IP40 / 44

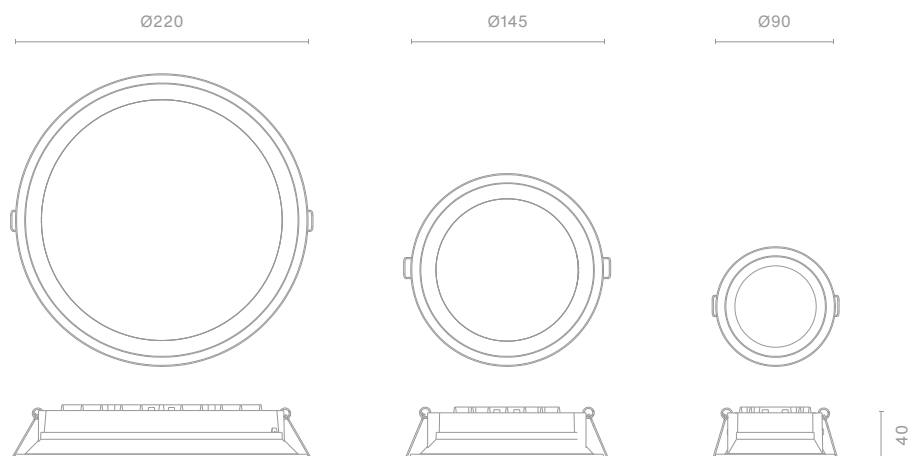
IK04



1.0 OPIS

Nowoczesna oprawa podtynkowa LED do zabudowy w sufitach podwieszanych. Charakteryzuje się łatwym montażem, a jej niewielka wysokość umożliwia instalację nawet w wąskiej przestrzeni. Oprawa o wysokiej sprawności do 130 lm/W.

2.0 WYMIARY [mm]

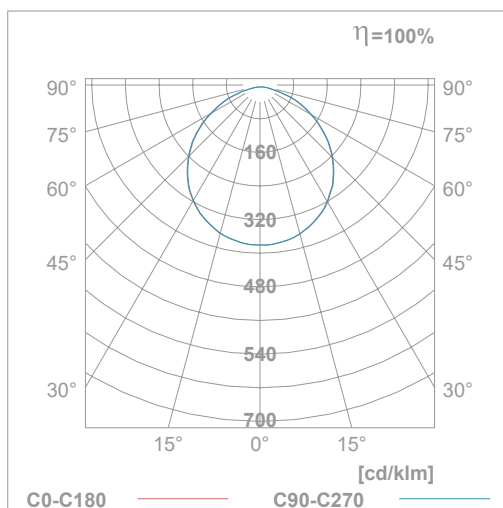


* wymiary nie uwzględniają zasilacza

3.0 DANE TECHNICZNE

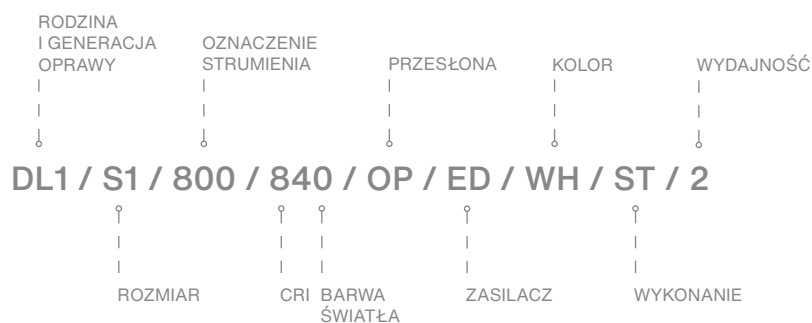
WYKONANIE	Obudowa wykonana z aluminium odlewane ciśnieniowo, malowana proszkowo ▪ dyfuzor opalizowany
KOLOR	Biały RAL 9016
MONTAŻ	W suficie gipsowo - kartonowym
NAPIĘCIE ZASILANIA	220-240VAC 50/60Hz
PRZYŁĄCZE ELEKTRYCZNE	0,5 – 1,5 mm ²
ŹRÓDŁO ŚWIATŁA	LED ▪ 3000 K / 4000 K ▪ CRI≥80 ▪ SDCM≤3
TRWAŁOŚĆ LED	100000h L80B10 (t _a =25°C)
KLASA OCHRONNOŚCI	II
STOPIEŃ OCHRONY I WYTRZYMAŁOŚCI	IP40 / 44 ▪ IK04
TEMPERATURA PRACY	5°C ÷ 35°C
RODZAJ OSPRZĘTU	ED (on / off) ▪ DA (DALI)
ZASTOSOWANIE	Obiekty użyteczności publicznej ▪ markety ▪ biura ▪ ciągi komunikacyjne ▪ hole ▪ sale konferencyjne ▪ sale lekcyjne
RODZAJ DYFUZORA	Opalizowany
ROZSYŁY DYFUZORA / SOCZEWEK	120°

DYFUZOR
OPALIZOWANY



	KOD	STRUMIEŃ [lm]	MOC [W]	SKUTECZNOŚĆ [lm/W]	STEROWANIE	TEMPERATURA BARWOWA ŹRÓDŁA ŚWIATŁA [K]
DL - PRZYKŁADOWE OPRAWY	DL1/S1/900/840/OP/ED/WH/ST/4	805	8	103	ON/OFF	4000
	DL1/S1/1200/840/OP/ED/WH/ST/4	1115	11	103	ON/OFF	4000
	DL1/M1/1600/840/OP/ED/WH/ST/4	1540	13	117	ON/OFF	4000
	DL1/M1/2100/840/OP/ED/WH/ST/4	2150	19	113	ON/OFF	4000
	DL1/M1/2800/840/OP/ED/WH/ST/4	2890	27	108	ON/OFF	4000
	DL1/L1/1800/840/OP/ED/WH/ST/4	1780	14	127	ON/OFF	4000
	DL1/L1/2200/840/OP/ED/WH/ST/4	2280	18	125	ON/OFF	4000
	DL1/L1/3400/840/OP/ED/WH/ST/4	3445	28	122	ON/OFF	4000
	DL1/L1/4300/840/OP/ED/WH/ST/4	4340	37	118	ON/OFF	4000

NAZWA	GENERACJA	ROZMIAR	OZNACZENIE STRUMIENIA	CRI	TEMPERATURA BARWOWA [K]	PRZESŁONA	ZASILACZ	KOLOR	WYKONANIE	WYDAJNOŚĆ
DL	1	S1 M1 L1	800 4000	8	30 40	OP	ED DA	WH	ST	2 4



LEGENDA

NAZWA

DL Downlight

ROZMIAR

S1 średnica 90 mm

M1 średnica 145 mm

L1 średnica 220 mm

OZNACZENIE CRI

8 CRI≥80

TEMPERATURA BARWOWA

30 3000 K

40 4000 K

PRZESŁONA

OP opalizowana

ZASILACZ

ED on / off

DA DALI

KOLOR

WH biały

WERSJA WYKONANIA

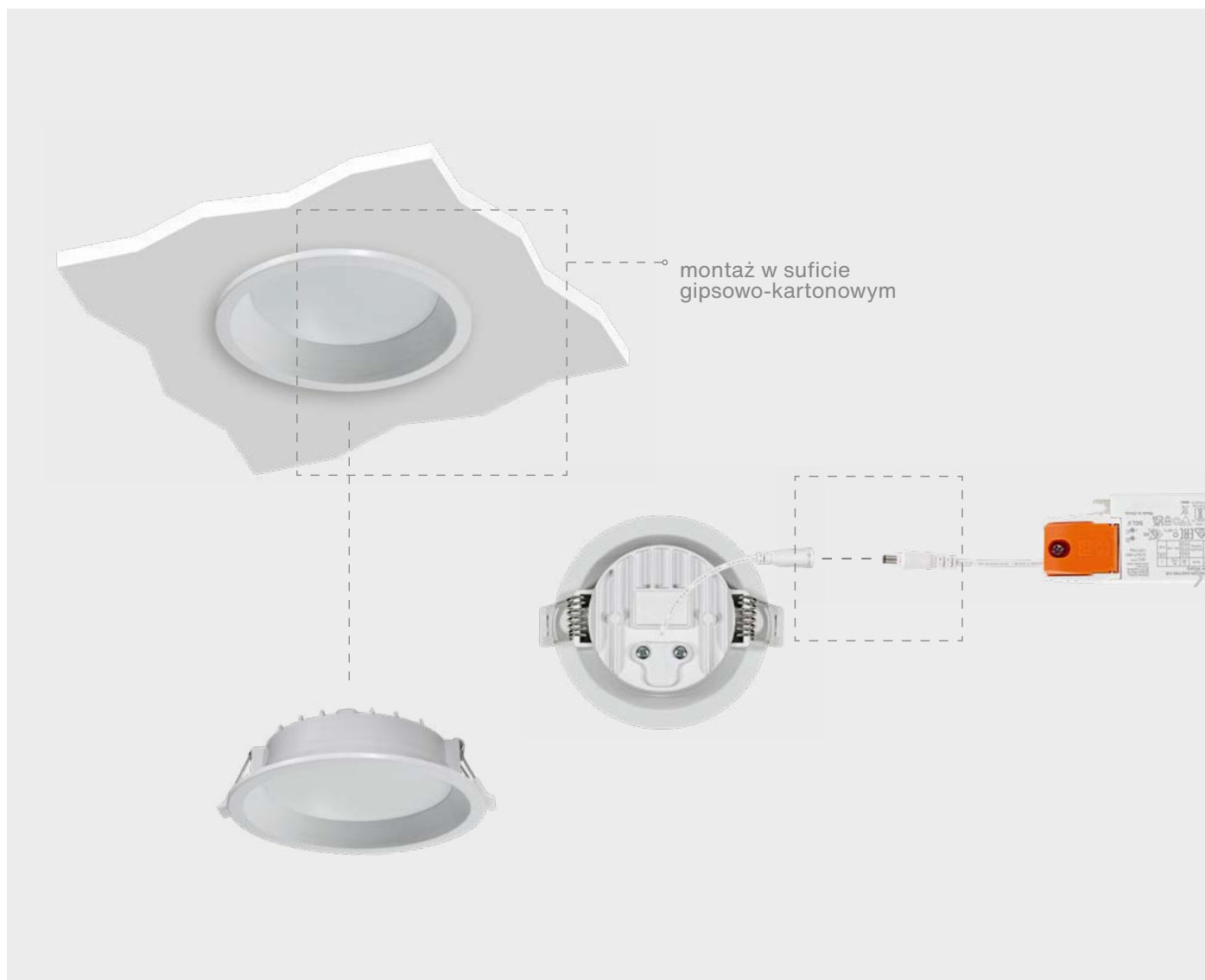
ST STANDARD

WYDAJNOŚĆ

2 eco

4 standard

4.0 ATRYBUTY



- › mała wysokość korpusu wynosząca 40 mm umożliwia instalację w niskiej przestrzeni nadsufitowej
- › łatwy, beznarzędziowy montaż z wykorzystaniem uchwytów sprężynowych
- › korpus w 3 rozmiarach: mały (Ø90 mm), średni (Ø145 mm), średni (Ø220 mm)
- › wysoki stopień ochrony IP44/40 przy zachowaniu prostej konstrukcji oprawy
- › sterowanie on/off oraz DALI
- › źródła światła LED w dwóch wersjach wykonania standardowa 4.0 i ekonomiczna 2.0, różniące się typem diody oraz efektywnością (obydwa rodzaje diody europejskich producentów)
- › zasilacze europejskich producentów; większość konkurencji (zwłaszcza tej taniej) to elektronika chińska
- › możliwe okablowanie przelotowe
- › źródła światła własnej produkcji bazujące na diodach LED najlepszych producentów (Samsung, CREE, Osram); możliwość elastycznego reagowania na potrzeby klientów - różne temperatury barwowe, różne CRI