



INSTRUKCJA MONTAŻU

1. Aby uniknąć niebezpieczeństwa, należy dokładnie zapoznać się z instrukcją przed montażem i przestrzegać jej zaleceń.
2. Oprawę oświetleniową, której dotyczy ta instrukcja należy używać zgodnie z jej przeznaczeniem.
3. Aby urządzenie działało prawidłowo, należy je czyścić i konserwować w zależności od warunków środowiskowych w jakich zostało zainstalowane, lecz nie rzadziej niż dwa razy w roku. Jeśli występują uszkodzenia mechaniczne lub elektryczne, należy niezwłocznie przestać używać oprawy i skontaktować się z producentem.
4. Przed czynnościami konserwacyjnymi i podczas montażu należy odłączyć zasilanie.
5. Oprawy muszą być zainstalowane w dobrze wentylowanym, niekorozyjnym, niepalnym i niewybuchowym otoczeniu. Oprawy do zastosowań wewnętrznych nie mogą być montowane na zewnątrz budynków.
6. Oprawy mogą być podłączone tylko pod napięcie do jakiego zostały przystosowane. Dodatkowo należy upewnić się, że są prawidłowo uziemione.
7. Po zakończeniu użytkowania urządzenia, należy oddać do punktu zbiórki elektrośmieci lub przekazać do recyklingu zgodnie z obowiązującymi przepisami danego kraju.
8. Oprawy oświetleniowe firmy AWEX zostały zaprojektowane do pracy w warunkach normalnych, które obejmują temperatury otoczenia w zakresie od -10°C do +25°C, ciśnienie w zakresie od 960 do 1000 hPa i wilgotność od 40% do 60%. Warunki te są typowe dla większości obszarów w Europie. Oprawy te mogą być stosowane w innych warunkach, jeśli w specyfikacji technicznej danego produktu podane są inne zakresy pracy. Należy jednak pamiętać, że nie powinno się ich stosować w sytuacjach, gdy warunki otoczenia mogą zagrozić ich konstrukcji, powłoce lakierniczej lub podzespołom elektronicznym, co może spowodować nieprawidłowe działanie oprawy. Warunki te mogą obejmować wysoką temperaturę, wilgotność, zapalenie, obecność w powietrzu substancji chemicznie nieobojętnych (takich jak chlor, sol, kwasy lub zasady), wibracje, wstrząsy, narażenie na udary, promieniowanie UV oraz pole elektromagnetyczne.
9. Oprawy oświetleniowe należy stosować zgodnie z ich przeznaczeniem i instalować zgodnie z instrukcją montażową, wyłącznie przez osoby posiadające odpowiednie uprawnienia. Oprawy te są przeznaczone do oświetlania pomieszczeń i powierzchni, a ich jakość i zgodność z normą EN-60598-1 została potwierdzona przez odpowiednie testy.
10. Warunkiem uznania gwarancji jest:
 - Brak uszkodzeń mechanicznych
 - Brak śladów ingerencji osób trzecich w konstrukcję oprawy.
 - Prawidłowa eksploatacja zgodna z zaleceniami
 - Prawidłowe podłączenie napięcia zasilającego



ASSEMBLY INSTRUCTIONS

1. To avoid danger, it is necessary to carefully read the instructions before installation and follow its recommendations.
2. The lighting fixture to which this instruction refers should be used in accordance with its intended purpose.
3. To ensure proper operation, the device should be cleaned and maintained depending on the environmental conditions in which it is installed, but no less than twice a year. If there are any mechanical or electrical damages, the lighting fixture should be immediately stopped from use and the manufacturer should be contacted.
4. Before any maintenance work and during installation, the power supply must be disconnected.
5. The fixtures must be installed in a well-ventilated, non-corrosive, non-flammable, and non-explosive environment. Indoor lighting fixtures must not be installed outside buildings.
6. The fixtures can only be connected to the voltage for which they are adapted. In addition, it must be ensured that they are properly grounded.
7. At the end of the device's use, it should be taken to an electronic waste collection point or recycled according to the applicable regulations of the country.
8. The AWEX lighting fixtures are designed to operate under normal conditions, which include ambient temperatures ranging from -10°C to +25°C, pressure ranging from 960 to 1000 hPa, and humidity from 40% to 60%. These conditions are typical for most areas in Europe. These fixtures can be used in other conditions if the technical specifications of the product indicate other operating ranges. However, it should be noted that they should not be used in situations where environmental conditions may endanger their construction, paint coating, or electronic components, which may cause the fixture to malfunction. These conditions may include high temperature, humidity, dust, presence of chemically active substances in the air (such as chlorine, salt, acids, or bases), vibrations, shocks, exposure to impacts, UV radiation, and electromagnetic fields.
9. The lighting fixtures should be used in accordance with their intended purpose and installed in accordance with the installation instructions, only by persons with the appropriate qualifications. These fixtures are intended for illuminating rooms and surfaces, and their quality and compliance with the EN-60598-1 standard have been confirmed by appropriate tests.
10. The conditions for the warranty to be recognized are:
 - No mechanical damages
 - No signs of interference by third parties in the design of the fixture.
 - Proper operation in accordance with recommendations
 - Proper connection of the power supply voltage



INSTALLATIONSANWEISUNGEN

1. Um Gefahren zu vermeiden, sollte die Anleitung vor der Montage sorgfältig gelesen und befolgt werden.
2. Die in dieser Anleitung behandelte Beleuchtungseinheit sollte entsprechend ihrer Bestimmung verwendet werden.
3. Um eine ordnungsgemäße Funktion des Geräts zu gewährleisten, sollte es je nach den Umgebungsbedingungen, in denen es installiert ist, jedoch nicht seltener als zweimal im Jahr gereinigt und gewartet werden. Bei mechanischen oder elektrischen Schäden sollte die Beleuchtungseinheit sofort außer Betrieb genommen und der Hersteller kontaktiert werden.
4. Vor Wartungsarbeiten und während der Montage muss die Stromversorgung abgeschaltet werden.
5. Die Leuchten müssen in einer gut belüfteten, nicht korrosiven, nicht brennbaren und nicht explosiven Umgebung installiert werden. Leuchten für den Innenbereich dürfen nicht im Freien installiert werden.
6. Die Leuchten dürfen nur an die Spannung angeschlossen werden, für die sie ausgelegt sind. Darüber hinaus muss sichergestellt werden, dass sie ordnungsgemäß geerdet sind.
7. Nach Gebrauch des Geräts muss es gemäß den geltenden Vorschriften des jeweiligen Landes zur Entsorgung von Elektroschrott an einer Sammelstelle für Elektroschrott abgegeben oder recycelt werden.
8. Die Beleuchtungseinheiten von AWEX wurden für den Betrieb unter normalen Bedingungen konzipiert, die Umgebungstemperaturen im Bereich von -10°C bis +25°C, Druck im Bereich von 960 bis 1000 hPa und Luftfeuchtigkeit von 40% bis 60% umfassen. Diese Bedingungen sind für die meisten Gebiete in Europa typisch. Diese Leuchten können unter anderen Bedingungen eingesetzt werden, wenn in den technischen Daten des jeweiligen Produkts andere Arbeitsbereiche angegeben sind. Es sollte jedoch beachtet werden, dass sie nicht in Situationen eingesetzt werden sollten, in denen Umgebungsbedingungen ihre Konstruktion, Lackbeschichtung oder elektronischen Komponenten beeinträchtigen könnten, was zu einer falschen Funktion der Leuchte führen könnte. Diese Bedingungen können hohe Temperaturen, Feuchtigkeit, Staub, das Vorhandensein von chemisch aktiven Substanzen in der Luft (wie Chlor, Salz, Säuren oder Basen), Vibrationen, Stöße, Belastungen, UV-Strahlung und elektromagnetische Felder umfassen.
9. Die Beleuchtungseinheiten sollten entsprechend ihrer Bestimmung verwendet und gemäß der Montageanleitung nur von Personen mit entsprechenden Befugnissen installiert werden. Diese Leuchten sind für die Beleuchtung von Räumen und Flächen vorgesehen und ihre Qualität und Konformität mit der Norm EN-60598-1 wurde durch entsprechende Tests bestätigt.
10. Die Garantie wird nur unter folgenden Bedingungen anerkannt:
 - Keine mechanischen Schäden
 - Keine Spuren von Eingriffen von Dritten in die Konstruktion des Systems
 - Ordentlicher Gebrauch entsprechend den Empfehlungen
 - Ordentliche Verbindung



INSTRUCTIONS D'INSTALLATION

1. Pour éviter les dangers, il est important de prendre connaissance des instructions avant le montage et de les suivre attentivement.
2. L'appareil d'éclairage concerné par ces instructions doit être utilisé conformément à son usage prévu.
3. Pour assurer un fonctionnement correct, l'appareil doit être nettoyé et entretenu en fonction des conditions environnementales dans lesquelles il a été installé, mais au moins deux fois par an. En cas de dommages mécaniques ou électriques, l'utilisation de l'appareil doit être interrompue immédiatement et le fabricant doit être contacté.
4. Avant toute opération d'entretien ou de montage, l'alimentation électrique doit être déconnectée.
5. Les appareils d'éclairage doivent être installés dans un environnement bien ventilé, non corrosif, non inflammable et non explosif. Les appareils conçus pour un usage intérieur ne doivent pas être installés à l'extérieur des bâtiments.
6. Les appareils d'éclairage ne doivent être connectés qu'à la tension pour laquelle ils ont été conçus. De plus, il est important de s'assurer qu'ils sont correctement mis à la terre.
7. Après utilisation, l'appareil doit être déposé dans un point de collecte de déchets électroniques ou recyclé conformément aux réglementations en vigueur dans le pays concerné.
8. Les appareils d'éclairage AWEX ont été conçus pour fonctionner dans des conditions normales, qui incluent des températures ambiantes comprises entre -10°C et +25°C, une pression comprise entre 960 et 1000 hPa et une humidité de 40% à 60%. Ces conditions sont typiques de la plupart des régions en Europe. Ces appareils peuvent être utilisés dans d'autres conditions si les spécifications techniques du produit indiquent d'autres plages de fonctionnement. Cependant, il est important de ne pas les utiliser dans des conditions environnementales qui pourraient menacer leur structure, leur revêtement ou leurs composants électroniques, ce qui pourrait entraîner un mauvais fonctionnement de l'appareil. Ces conditions peuvent inclure des températures élevées, une humidité élevée, de la poussière, la présence de substances chimiques non neutres dans l'air (comme le chlore, le sel, les acides ou les bases), des vibrations, des chocs, une exposition aux rayons UV et un champ électromagnétique.
9. Les appareils d'éclairage doivent être utilisés conformément à leur usage prévu et installés conformément aux instructions de montage, uniquement par des personnes ayant les qualifications requises. Ces appareils sont conçus pour éclairer des pièces et des surfaces, et leur qualité et leur conformité à la norme EN-60598-1 ont été confirmées par des tests appropriés.
10. Les conditions pour bénéficier de la garantie sont :
 - Absence de dommages mécaniques
 - Absence de traces d'ingérence de tiers dans la structure de l'appareil.
 - Fonctionnement correct conforme aux recommandations



ISTRUCCIONES DE INSTALAZIONE

1. Per evitare pericoli, è necessario leggere attentamente le istruzioni prima del montaggio e seguire le sue indicazioni.
2. Il dispositivo di illuminazione a cui si riferiscono queste istruzioni deve essere utilizzato secondo la sua destinazione d'uso.
3. Per garantire il corretto funzionamento dell'apparecchio, è necessario pulirlo e manutenerlo a seconda delle condizioni ambientali in cui è installato, ma non meno di due volte all'anno. In caso di danni meccanici o elettrici, è necessario smettere immediatamente di usare l'apparecchio e contattare il produttore.
4. Prima delle operazioni di manutenzione e durante il montaggio, è necessario scollegare l'alimentazione.
5. Le apparecchiature devono essere installate in un ambiente ben ventilato, non corrosivo, non infiammabile e non esplosivo. Le apparecchiature destinate all'uso interno non devono essere montate all'esterno degli edifici.
6. Le apparecchiature possono essere collegate solo alla tensione per cui sono state progettate. Inoltre, è necessario assicurarsi che siano correttamente messi a terra.
7. Dopo l'uso, l'apparecchio deve essere smaltito presso un centro di raccolta rifiuti elettronici o consegnato per il riciclaggio secondo le norme del paese in cui si trova.
8. Le apparecchiature di illuminazione AWEX sono progettate per funzionare in condizioni normali, che includono temperature ambiente comprese tra -10°C e +25°C, pressione compresa tra 960 e 1000 hPa e umidità tra il 40% e il 60%. Queste condizioni sono tipiche della maggior parte delle aree in Europa. Tuttavia, queste apparecchiature possono essere utilizzate in altre condizioni se i limiti di funzionamento del prodotto specifico sono indicati nelle specifiche tecniche. Tuttavia, è necessario ricordare che non dovrebbero essere utilizzati in situazioni in cui le condizioni ambientali possono minacciare la loro struttura, la verniciatura o i componenti elettronici, il che potrebbe causare un funzionamento improprio dell'apparecchio. Queste condizioni possono includere temperature elevate, umidità, polvere, presenza di sostanze chimicamente attive nell'aria (come cloro, sale, acidi o basi), vibrazioni, urti, esposizione a raggi UV e campi elettromagnetici.
9. Le apparecchiature di illuminazione devono essere utilizzate secondo la loro destinazione d'uso e installate seguendo le istruzioni di montaggio, solo da persone con le autorizzazioni appropriate. Queste apparecchiature sono destinate all'illuminazione di ambienti e superfici, e la loro qualità e conformità alla norma EN-60598-1 sono state confermate da appositi test.
10. Il requisito per la garanzia è:
 - Assenza di danni meccanici
 - Conferme di tracce di interventi da parte di terze persone sulla struttura del dispositivo.
 - Uso corretto e conforme alle raccomandazioni
 - Corretto collegamento della tensione di alimentazione

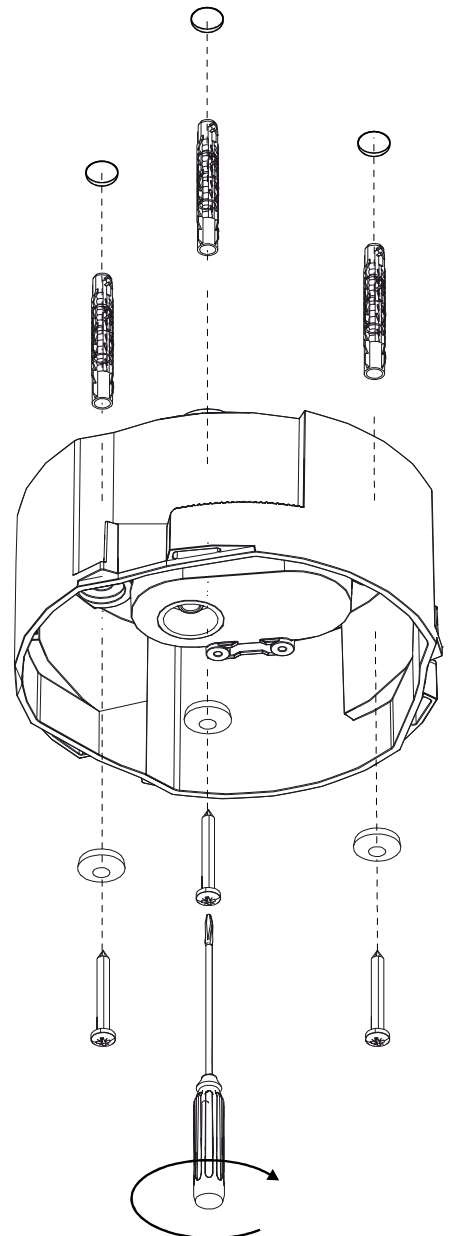
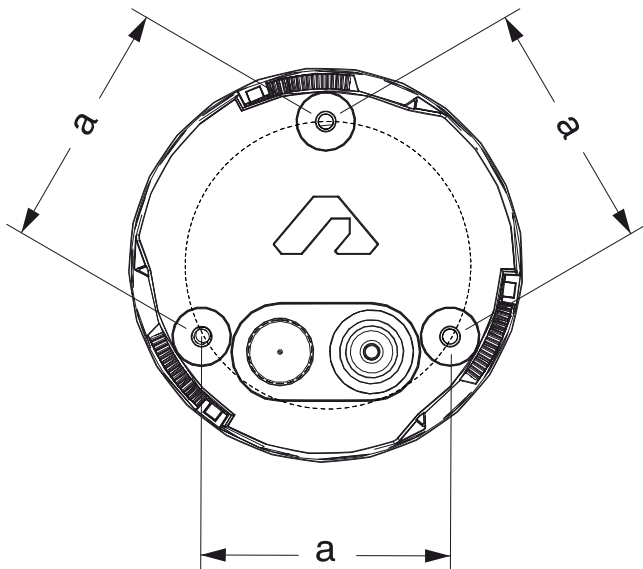
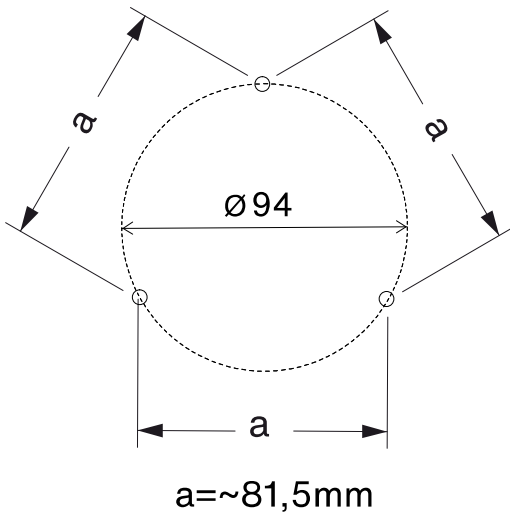
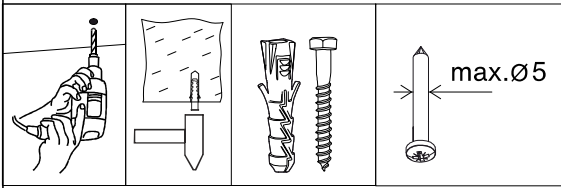
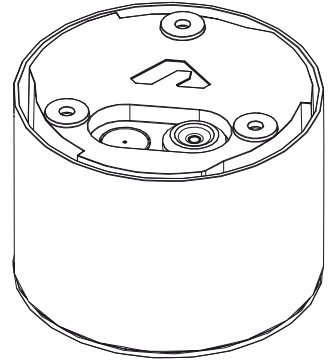
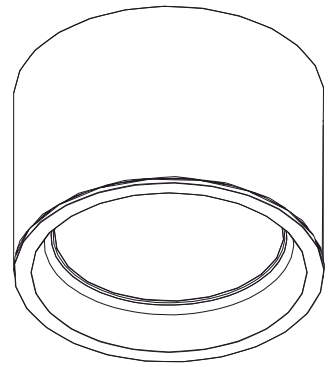
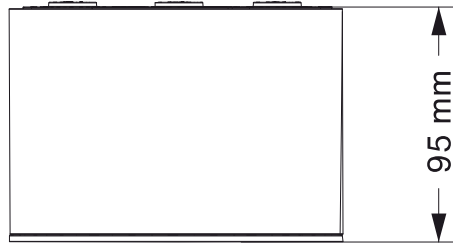
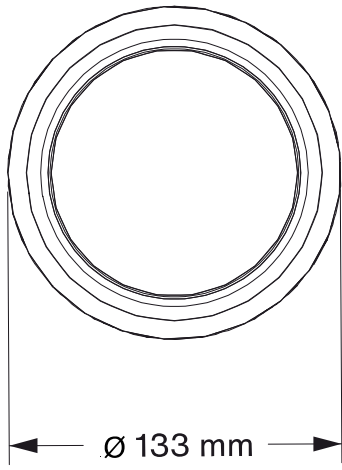


ISTRUZIONI PER L'INSTALLAZIONE

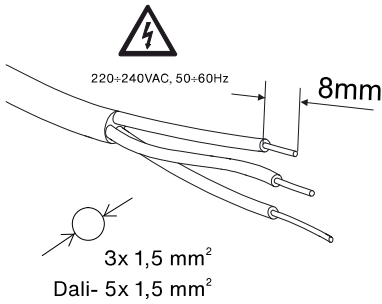
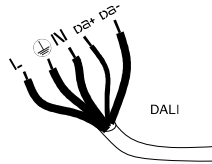
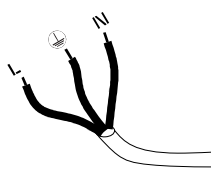
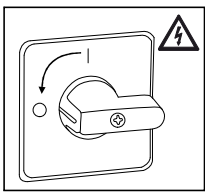
1. Para evitar peligros, es necesario leer detenidamente las instrucciones antes del montaje y seguir sus recomendaciones.
2. La luminaria a la que se refiere esta instrucción debe ser utilizada de acuerdo a su propósito previsto.
3. Para un correcto funcionamiento del dispositivo, debe ser limpiado y mantenido según las condiciones ambientales en las que se haya instalado, pero no menos de dos veces al año. Si hay daños mecánicos o eléctricos, se debe dejar de usar la luminaria inmediatamente y contactar al fabricante.
4. Antes de realizar tareas de mantenimiento o durante el montaje, es necesario desconectar la alimentación eléctrica.
5. Las luminarias deben ser instaladas en un ambiente bien ventilado, no corrosivo, no inflamable y no explosivo. Las luminarias para uso interior no deben ser instaladas en el exterior de edificios.
6. Las luminarias solo deben ser conectadas a la tensión para la cual han sido adaptadas. Además, se debe asegurar que estén debidamente puestas a tierra.
7. Después de su uso, el dispositivo debe ser entregado a un punto de recogida de residuos eléctricos o reciclado de acuerdo a las leyes del país correspondiente.
8. Las luminarias de AWEX han sido diseñadas para trabajar en condiciones normales, que incluyen temperaturas ambientales en el rango de -10°C a +25°C, presión en el rango de 960 a 1000 hPa y humedad del 40% al 60%. Estas condiciones son típicas de la mayoría de las áreas en Europa. Estas luminarias pueden ser utilizadas en otras condiciones si las especificaciones técnicas del producto indican otros rangos de trabajo. Sin embargo, es importante recordar que no deben ser utilizadas en situaciones en las que las condiciones ambientales puedan amenazar su construcción, recubrimiento de pintura o componentes electrónicos, lo que podría causar un funcionamiento incorrecto de la luminaria. Estas condiciones pueden incluir altas temperaturas, humedad, polvo, presencia de sustancias químicamente no neutras en el aire (como cloro, sal, ácidos o bases), vibraciones, choques, exposición a impactos, radiación UV y campos electromagnéticos.
9. Las luminarias deben ser utilizadas de acuerdo a su propósito y ser instaladas siguiendo las instrucciones de montaje únicamente por personas con las calificaciones apropiadas. Estas luminarias están diseñadas para iluminar habitaciones y superficies, y su calidad y conformidad con la norma EN-60598-1 ha sido confirmada mediante pruebas adecuadas.
10. La garantía solo será válida si se cumplen las siguientes condiciones:
 - No hay daños mecánicos
 - No hay señales de interferencia de terceros en la construcción de la luminaria
 - El uso es adecuado y sigue las recomendaciones
 - La conexión eléctrica es correcta.



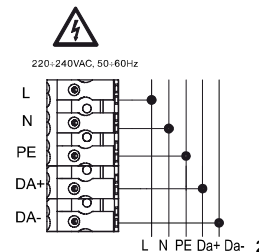
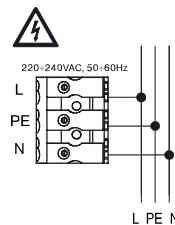
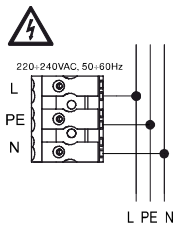
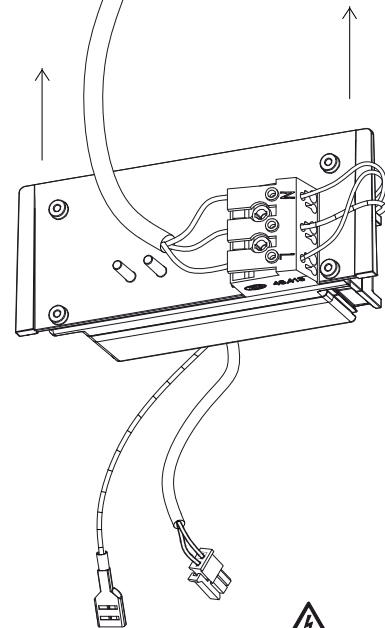
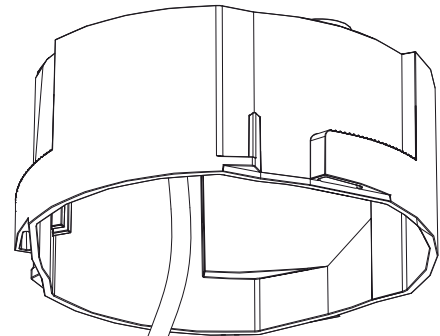
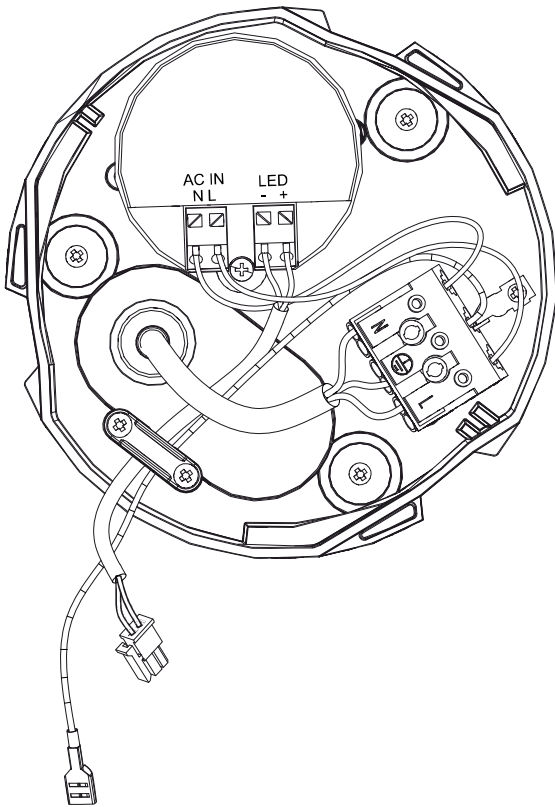
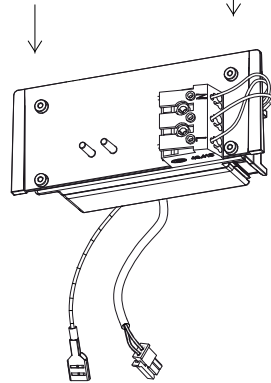
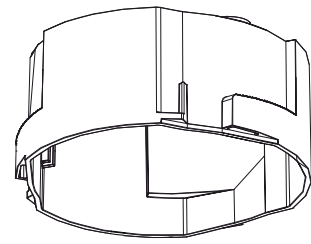
1



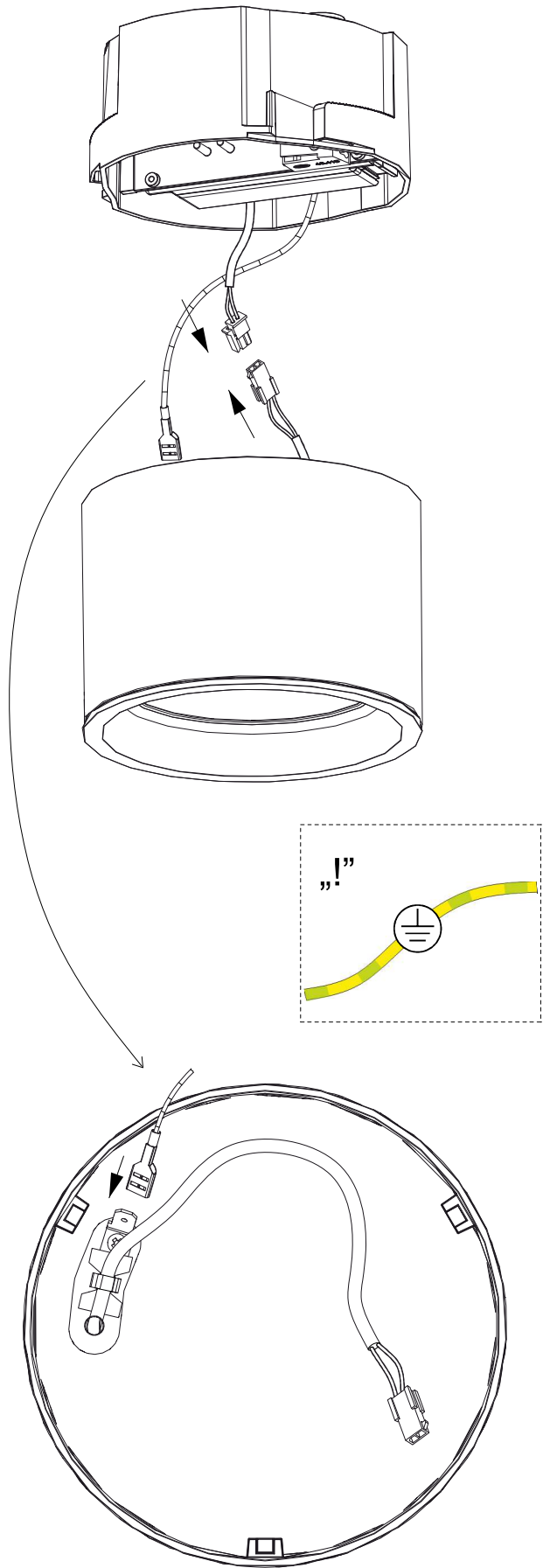
2



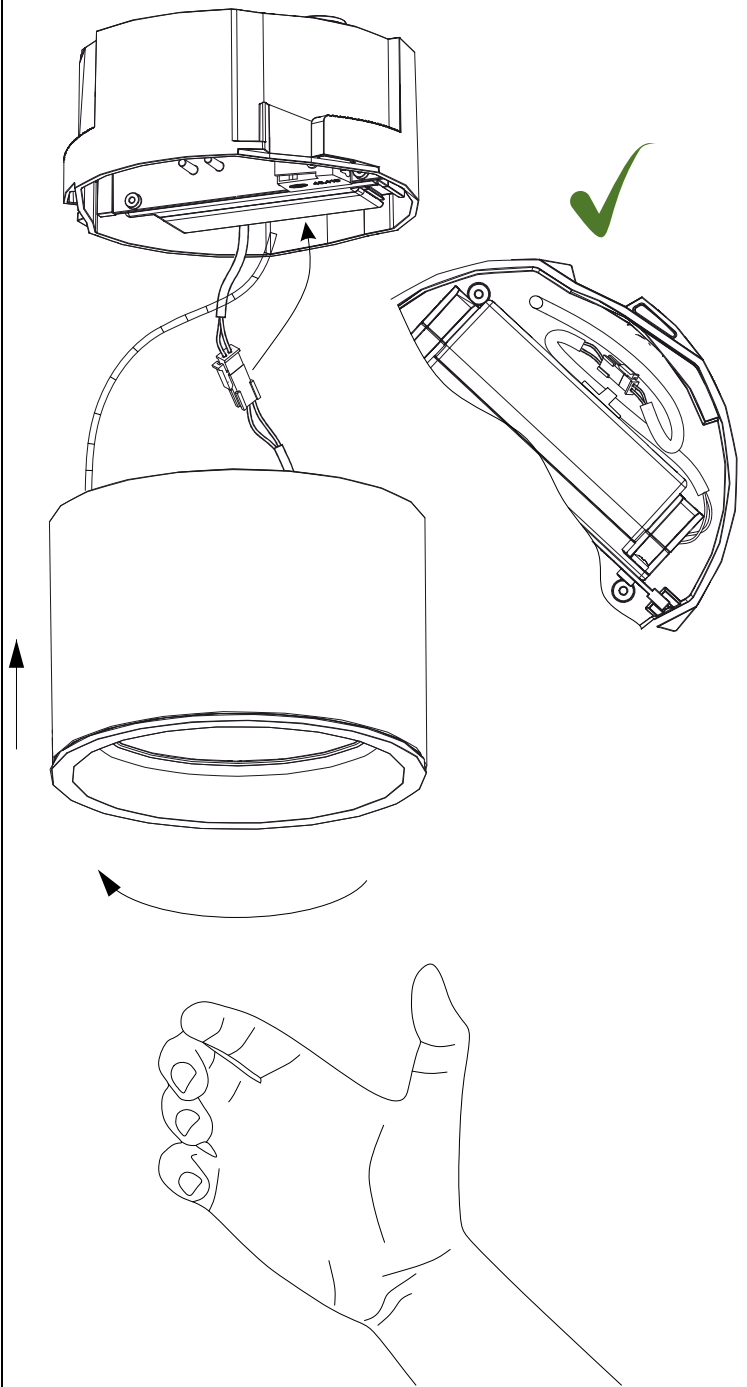
Typ zacisku: bezgwintowy
 Liczba zacisków: 3/5 ; 5/5
 Napięcie znamionowe: 450V
 Clamp type: threadless
 Number of terminals: 3/5 ; 5/5
 Rated voltage: 450V
 Klemmenart: gewindelos
 Anzahl der Klemmen: 3/5 ; 5/5
 Nennspannung: 450V
 Type de pince : non fileté
 Nombre de bornes : 3/5 ; 5/5
 Tension nominale : 450V
 Tipo di morsetto: senza filettatura
 Numero di terminali: 3/5 ; 5/5
 Tensione nominale: 450V
 Tipo de abrazadera: sin rosca
 Número de abrazaderas: 3/5 ; 5/5
 Tensión nominal: 450V



3



4



4